

Food Center / Side-by-Side SBS2020

[> Weblink](#)

Modello
LG Food Center / Side-by-Side SBS2020

Classe di efficienza energetica
E (New Label 03.21)

N. del produttore
GSJV70PZTE

N. di articolo
530.000.002.00

Battuta della porta
destra / sinistra

TRA
46.30

Prezzo in CHF
2'997.- IVA esclusa

Highlights

- Door-in-Door™ - accesso rapido, risparmio energetico
- DoorCooling+™ - raffreddamento veloce e uniforme, più freschezza
- Inverter Linear Compressor™ - silenzioso, economico e affidabile
- Multi Air Flow distribuzione omogenea del fresco - innovativa circolazione dell'aria in tutto l'interno del frigo
- Total No Frost - stop allo sbrinamento
- WiFi, ThinQ® - futuro collegamento in rete incorporato
- Distributore di ghiaccio, Crushed Ice e acqua
- Volume utile di 635 litri

Descrizione del prodotto

Versione costruttiva: **A posa libera**
GTIN Nr.: **8806091423283**

Classificazione apparecchio
Classe di efficienza energetica (da A a G): **E**
Indice di efficienza: **100**
Consumo energetico annuo: **350 kWh**

Design

Colore: **Platinum Silver**
Maniglie porte: **Maniglia concava orizzontale**

Indicatore e pannello di comando

Indicatore: **Display digitale**
Display e illuminazione: **LED, bianco**
Pannello di comando: **Controllo tattile WiFi**

Interconnessione domestica

LG Smart Home: **WiFi, ThinQ®**

Caratteristiche dell'apparecchio

Volume utile: 635 L
Volume utile vano frigo: 416 L
Di cui scomparto cantina max/min: -
Di cui scomparto raffreddamento: -
Volume utile vano freezer: 219 L
Vano congelatore a stelle e strisce: * * * *
Frigorifero senza ghiaccio / scomparto congelatore (No Frost): **Si / Si**
Capacità di congelamento: **12 kg in 24 ore**
Periodo di conservazione in caso di guasto: **2 ore**
Emissione di rumore aereo: **36 dB(A)**
Classe di emissione di rumore aereo (da A a D): **C**
Classe climatica: **T**
Temperatura ambiente (min > max): **da +18 °C a +43 °C**
Tipo di sorgente luminosa / classe di efficienza energetica da A a G: **LED / G**

Forma costruttiva e identificazione

A posa libera: **Si**
Apparecchio da incasso: -
Apparecchio sottopiano: -
Integrabile: -
Numero di porte esterne/cassetti estraibili: **3 / -**
Battuta della porta: **A sinistra, a destra**

DimensioniAltezza: **179 cm**Larghezza: **91,3 cm**Profondità: **73,5 cm**Larghezza con porta aperta/cassetto aperto: **163,5 cm**Profondità con porta aperta/cassetto aperto: **118 cm**Dimensioni apparecchio (H x L x P): **1790 x 913 x 735 mm****Peso a vuoto**Peso dell'apparecchio: **131 kg****Dotazioni****Attrezzatura sezione di raffreddamento**Impostazione della temperatura di funzionamento: **operazione di tocco, WiFi**Visualizzazione della temperatura del frigorifero (digitale): **all'interno**Display temperatura scomparto congelatore (digitale): **all'interno****Regolazione temperatura vano freezer**Indipendente dalla temperatura del vano frigo: **Si**Unitamente a temperatura vano frigo: **-**Interruttore di congelamento rapido con reset automatico: **Si**Segnale di avvertimento / malfunzionamento vano congelatore: **acustico**Porta aperta: **Segnale acustico****Attrezzatura vano frigo**Numero di ripiani in vetro (superfici di stoccaggio): **4**Numero di scompartimenti della porta (e/o contenitori): **4**Numero di cassette per le verdure (contenitori): **2**Scomparto per il vino: **-**Vaschetta uova: **Si****Attrezzatura vano freezer**Scomparti interni: **4**Cestelli, contenitori, cassette interni: **2**Vaschette per ghiaccio in cubetti: **-****Altre dotazioni**Distributore di acqua e ghiaccio in cubetti nella porta: **Si, incluso crushed ice**Smart Diagnosis: **Si**UVnano Technologie: **-**Filtro dell'acqua: **Si (opzionale)** Esterno, 1 pz. è incluso nel corredo di fornituraCassetti Fresh Zone: **1**Ripiano estraibile: **1**Raccordo idrico: **Si**Insta View Door-in-Door TM: **Si**Door-in-Door TM: **Si****Tecnica di refrigerazione**Inverter Linear Compressor TM: **Si**Total No Frost: **Si**Express-Cool / Freeze: **Si / Si**Multi Air Flow - distribuzione omogenea del fresco: **Si**Metal Fresh: **-**Linear Cooling: **Si**DoorCooling+: **Si**Pure N Fresh: **-**Refrigerante: **R-600a****Alimentazione elettrica e idrica****Allacciamento elettrico**Tensione di attacco: **230 V**Frequenza: **50 Hz**Potenza allacciata: **250 W**Protezione: **2,5 A**Lunghezza cavo di allacciamento: **ca. 2 m**Connettore di rete: **Spina Schuko con adattatore CH (tipo 12, 10A)****Allacciamento idrico**Raccordo idrico: **Si**Tubo di mandata G 3/4": **Riduttore 3/4" incluso nel corredo di fornitura**Collegabile a: **Tutte le valvole di scarico delle macchine**Collegabile all'acqua fredda/calda: **Ja / -**Pressione idraulica: **Da 2 a max. 8 bar**

Ammissione acqua:

Food Center / Side-by-Side SBS2020[> Weblink](#)**5 m di tubo flessibile**

Scarico acqua: -

Dati tecniciAltezza apparecchio: **1790 mm**Larghezza apparecchio: **913 mm**Profondità apparecchio: **735mm****Imballaggio**Peso, imballaggio incluso: **141 kg**Misure imballaggio (A x L x P): **1891 x 968 x 770 mm**Informazioni per la pianificazione: **min. 5cm di spazio libero su tutti i lati****Accessorio**

Accessori incluso

[> Weblink](#)

530.000.006.00 / CHF 2.-

Filtro dell'acqua LG

ADQ73693901

Accessori opzionali

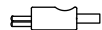
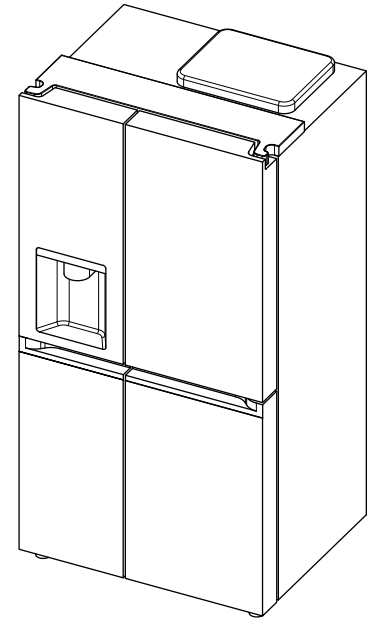
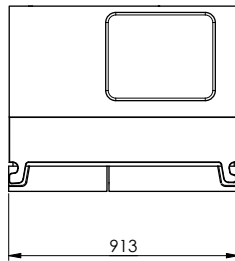
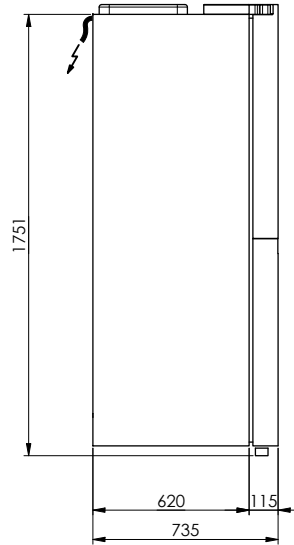
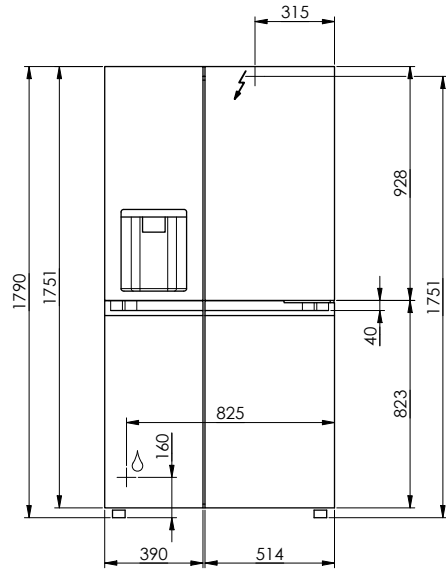
[> Weblink](#)

530.000.006.00 / CHF

92.-

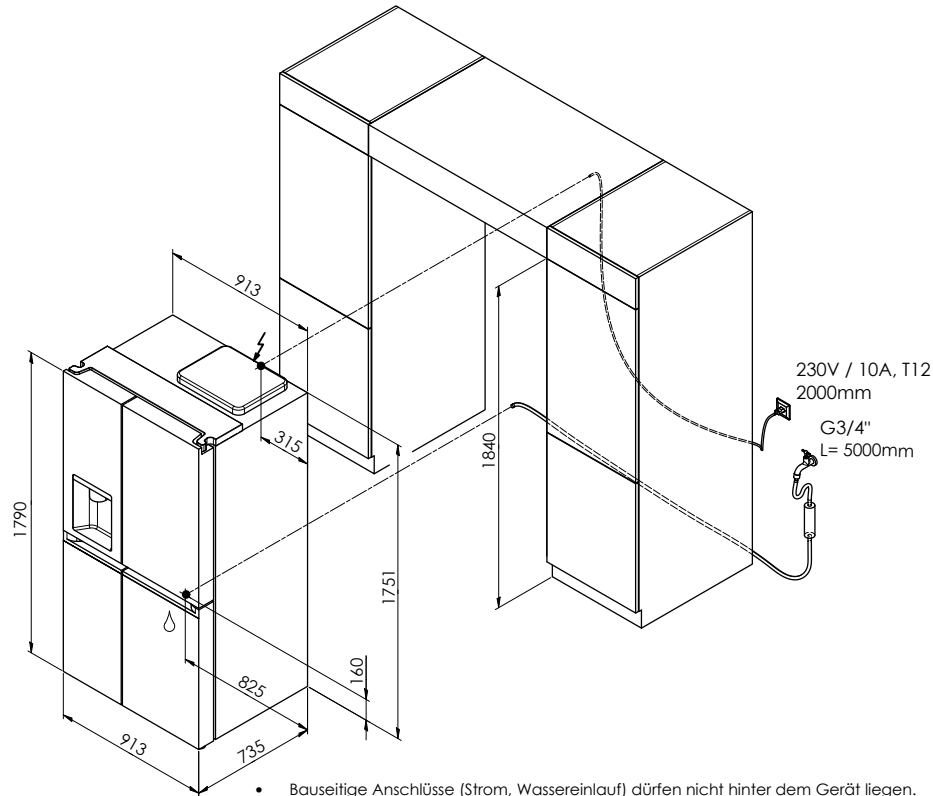
Filtro dell'acqua LG

ADQ73693901



SBS2020: 230V / 10A, T12, 2000mm

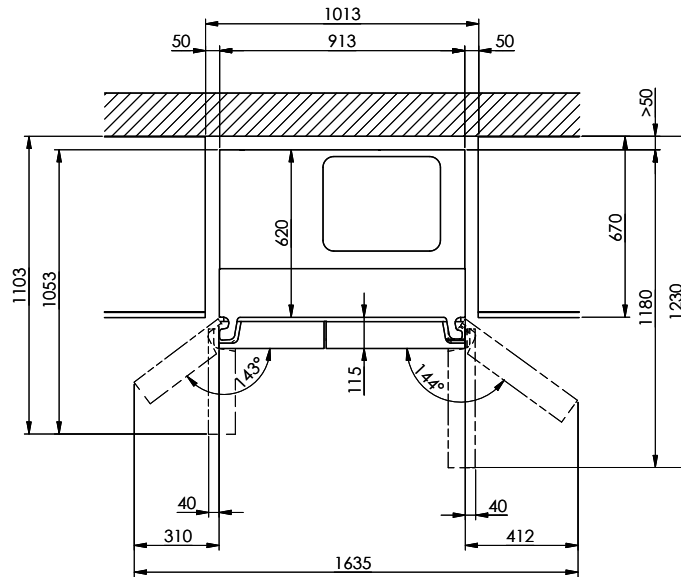
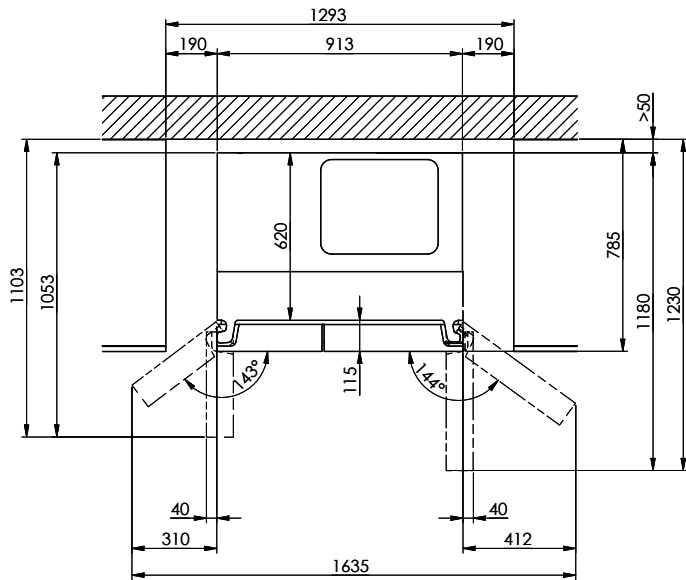
Für dieses Dokument sind die entsprechenden Copyschutztechnologien wie eine alle Rechte vor. Vervielfältigung, Reproduktion in
 Dritten oder Verwendung seines Inhalts, ohne unsere Zustimmung, ist verboten. © Copyright 2008 Suter Inox AG. All rights reserved.



- Bauseitige Anschlüsse (Strom, Wassereinlauf) dürfen nicht hinter dem Gerät liegen. Das Gerät muss jederzeit ohne Demontage von Möbelteilen aus der Nische gezogen werden können.
- Les raccordements fournis par le client (électricité, arrivée d'eau) ne doivent pas être situés derrière l'appareil. L'appareil doit pouvoir être extrait de la niche sans démonter aucun élément du meuble.
- Gli allacciamenti a cura del committente (elettricità, entrata dell'acqua) non devono trovarsi dietro l'apparecchio. Dev'essere sempre possibile estrarre l'apparecchio dalla nicchia senza smontare parti di mobili.

Frontbündig
 Façade affleurante
 A filo sulla parte anteriore

Gehäusebündig
 Carrosserie affleurante
 A filo con l'alloggiamento



Für dieses Dokument sind die dazugehörigen Originalzeichnungen zu beziehen bei uns oder bei: Roche, vor-Vertriebsbüro, Balkenstraße 10, 5116 Schinznach-Bad, Schweiz. © Copyright 2003 Suter Inox AG. All rights reserved.
 Difer o cael'vewandlung senza hhaits, ohne unsere Zustimmung, ist verboten.