

## Samsung Food Center / Side-by-Side SBS330

[> Weblink](#)**Modello**

Samsung Food Center / Side-by-Side SBS330

**Classe di efficienza energetica**

E (New Label 03.21)

**N. del produttore**

RS65DG5403S9WS

**N. di articolo**

500.000.196.00

**TRA**

46.30

**Prezzo in CHF**

2'393.- IVA esclusa

**Highlights**

- Compressore Digital Inverter - 10 anni di garanzia
- Mono Cooling - il raffreddamento uniforme mantiene gli alimenti freschi più a lungo
- AI Energy Mode (WLAN) - consumo energetico ottimizzato
- Technologie NoFrost+ - stop allo sbrinamento
- Refrigerazione All-around - temperatura uniforme nel vano frigorifero
- Power Cool / Power Freeze - refrigerazione / congelamento rapido
- Distributore di acqua e cubetti di ghiaccio
- 4 cassetti completamente estraibili
- Volume utile di 635 litri

**Descrizione del prodotto****Caratteristiche tecniche**

Tipo di apparecchio: Food Center / Side-by-Side  
Design: A posa libera

**Efficienza e consumo**

Classe di efficienza energetica (da A a G): E

**Colore del design**

Colore frontale: Refined Inox  
Maniglie delle porte: Maniglia concava

**Display e funzionamento**

Display: Display digitale  
Display e illuminazione: LED  
Funzionamento: Comando tattile

**Collegamento in rete degli elettrodomestici**

Samsung Smart Home: WiFi Smart Things

**Caratteristiche dell'apparecchio**

Capacità utile totale: 635 L  
Capacità utile vano frigorifero: 417 L  
Capacità utile vano congelatore: 218 L  
Emissione di rumore nell'aria: 37 dB(C)  
Tipo di sorgente luminosa: LED | G

**Dotazione****Scomparto di raffreddamento**

Numero di ripiani in vetro (mensole): 4  
Numero di vani porta (e/o contenitori): 5  
Numero di cassetti per verdure (contenitori): 2  
Scomparto per il vino: -  
Vaschette per le uova: 10

**Scomparto congelatore**

Numero di scomparti: 4  
Numero di cestini, contenitori, cassetti: 2  
Vaschette per cubetti di ghiaccio: -

**Altre caratteristiche dell'apparecchiatura**

Distributore di acqua e cubetti di ghiaccio nello sportello: Sì  
Fabbricatore di ghiaccio ClearView: Sì  
Filtro acqua: Esterno, 1 unità HAFEX/EXP inclusa nel corredo di fornitura  
Scomparti della Fresh Zone: -

**Tecnologia di raffreddamento**

Compressore digitale a inverter: Sì  
Tecnologia NoFrost+: Sì  
Power Cool: Sì  
Raffreddamento a tutto tondo (Multi-Flow): Sì  
Conversione intelligente 5-in-1: -  
Raffreddamento mono / raffreddamento doppio / raffreddamento triplo: Sì / No / No  
Raffreddamento preciso: No  
Flex Zone: -

**Design ed etichettatura**

Apparecchio a libera installazione: Sì  
Apparecchio da incasso: -  
Integrabile: -  
Numero di porte esterne / estraibili: 2 / 4  
Cerniera della porta: A sinistra, a destra

**Dimensioni dell'unità**

Dimensioni dell'apparecchio (H x L x P): 1780 x 912 x 716 mm

**Collegamento elettrico**

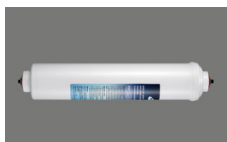
Tensione di alimentazione: 230 V / 50 Hz  
Carichi collegati: 220 W  
Protezione con fusibile: 2,5 A  
Lunghezza del cavo di collegamento alla rete: 2,0 m  
Connettore di rete: Connettore tipo 12, 10 A

**Collegamento all'acqua**

Allacciamento all'acqua: Sì  
Tubo di mandata G 3/4": Riduttore 3/4" incluso nel corredo di fornitura  
Può essere collegato a: Tutte le valvole di scarico delle macchine  
Può essere collegato all'acqua fredda / calda: Sì / -  
Pressione dell'acqua: da 2 a max. 8 bar  
Ingresso acqua: Tubo flessibile da 5 m  
Uscita acqua: -

**Peso**

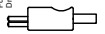
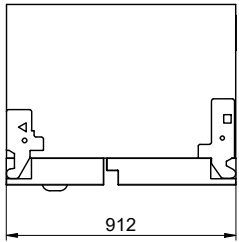
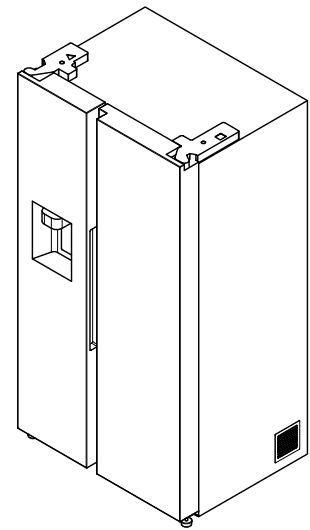
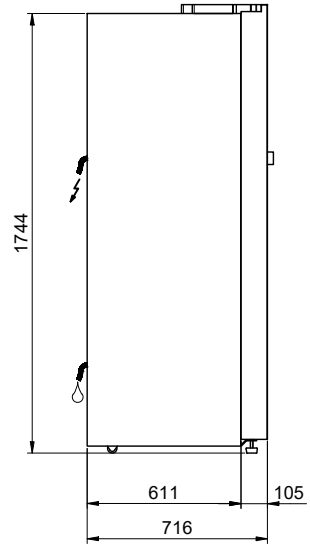
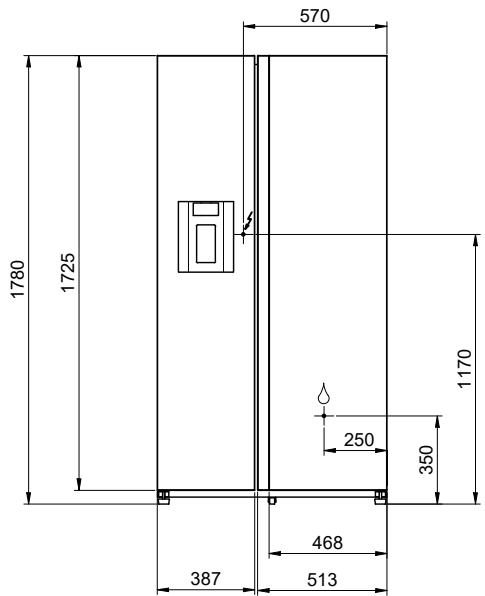
Peso compreso l'imballaggio: 119 kg

**Accessorio****Accessori incluso**

[> Weblink](#)  
500.000.058.00 / CHF 2.-  
Filtro dell'acqua

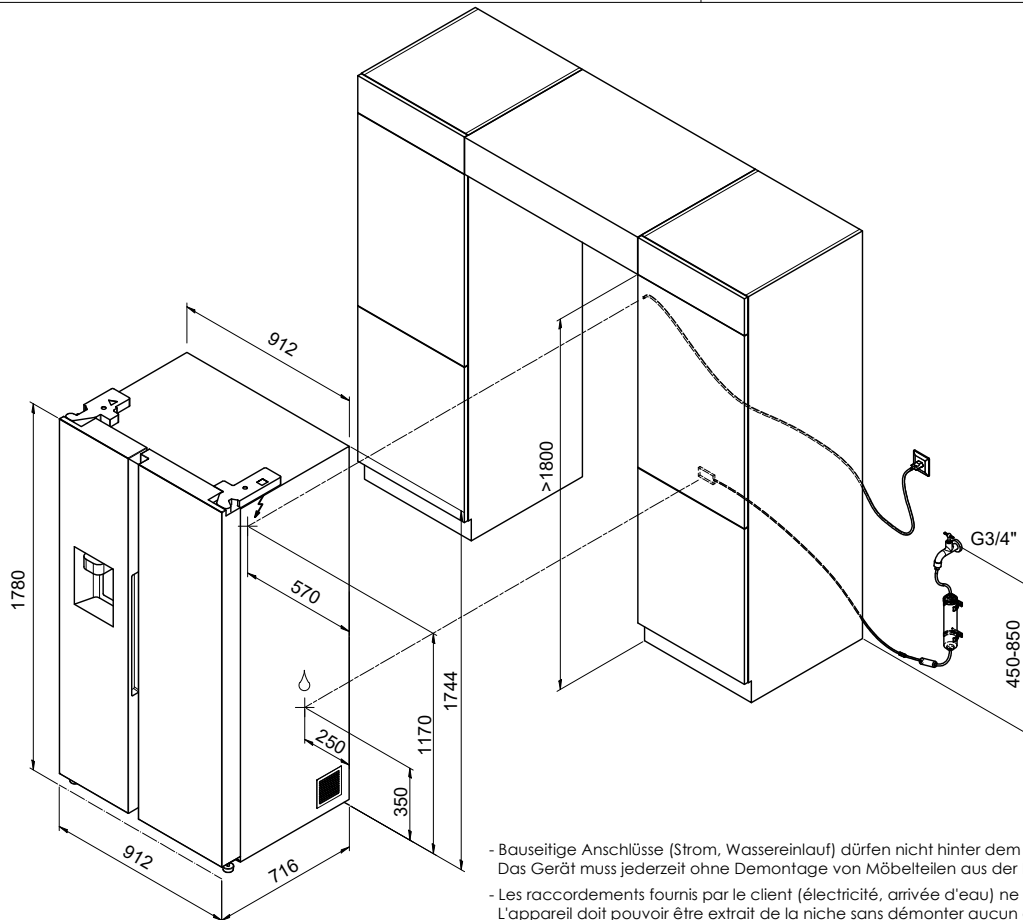
**Accessori opzionali**

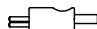
[> Weblink](#)  
500.000.058.00 / CHF  
86.-  
Filtro dell'acqua



SBS330: 230V / 2.5A, T12, 2000mm

Für dieses Dokument und die darin abgezeichneten Gegenstände behalten wir uns alle Rechte vor. Vervielfältigung, Verbreitung, auch auszugsweise, ist ohne schriftliche Genehmigung der Suter Inox AG. Alle Rechte vorbehalten. © Copyright 2020 Suter Inox AG. All rights reserved.

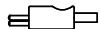
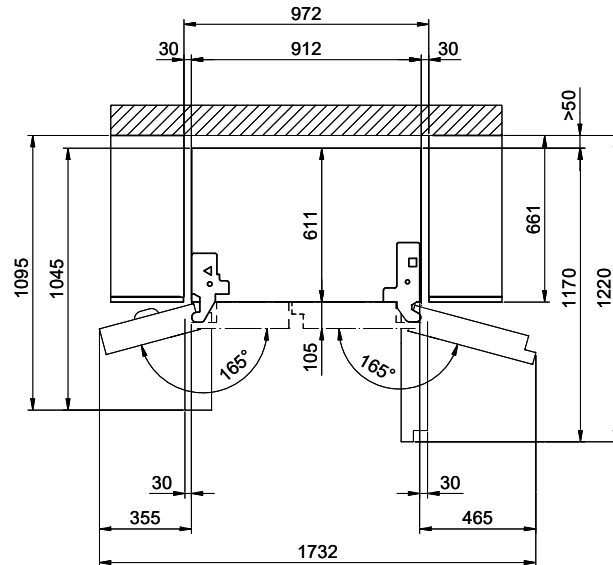
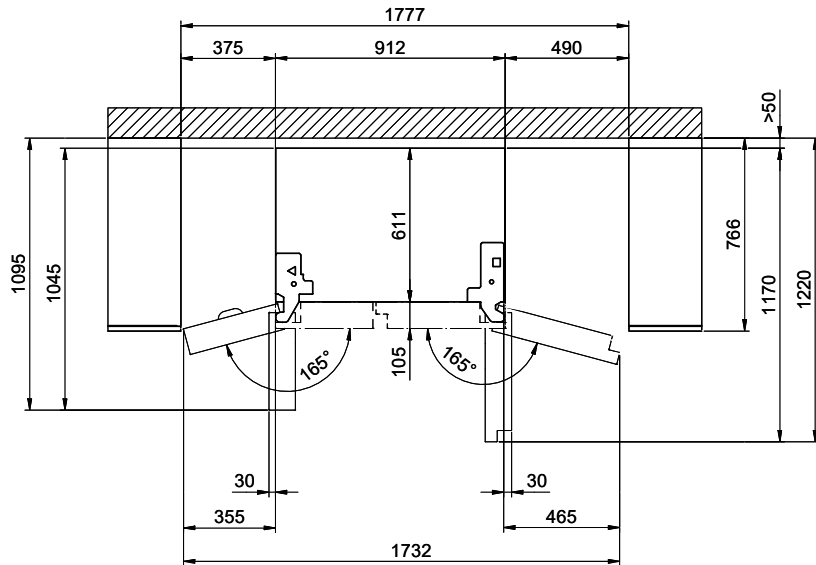


 SBS330: 230V / 2.5A, T12, 2000mm

- Bauseitige Anschlüsse (Strom, Wassereinlauf) dürfen nicht hinter dem Gerät liegen. Das Gerät muss jederzeit ohne Demontage von Möbelteilen aus der Nische gezogen werden können.
- Les raccords fournis par le client (électricité, arrivée d'eau) ne doivent pas être situés derrière l'appareil. L'appareil doit pouvoir être extrait de la niche sans démonter aucun élément du meuble.
- Gli allacciamenti a cura del committente (elettricità, entrata dell'acqua) non devono trovarsi dietro l'apparecchio. Dev'essere sempre possibile estrarre l'apparecchio dalla nicchia senza smontare parti di mobili.

Frontbündig  
 Façade affleurante  
 A filo sulla parte anteriore

Gehäusebündig  
 Carrosserie affleurante  
 A filo con l'alloggiamento



SBS330: 230V / 2.5A, T12, 2000mm