

## Samsung Food Center / Side-by-Side SBS350

[> Weblink](#)

**Modello**  
Samsung Food Center / Side-by-Side SBS350

**Classe di efficienza energetica**  
E (New Label 03.21)

**N. del produttore**  
RS64DG53R3S9WS

**N. di articolo**  
500.000.197.00

**TRA**  
46.30

**Prezzo in CHF**  
2'547.- IVA esclusa

## Highlights

- Compressore Digital Inverter - 10 anni di garanzia
- Mono Cooling - il raffreddamento uniforme mantiene gli alimenti freschi più a lungo
- AI Energy Mode (WLAN) - consumo energetico ottimizzato
- Technologie NoFrost+ - stop allo sbrinamento
- Refrigerazione All-around - temperatura uniforme nel vano frigorifero
- Power Cool / Power Freeze - refrigerazione / congelamento rapido
- Distributore di acqua e cubetti di ghiaccio senza allacciamento alla rete idrica fissa
- SpaceMax - Più capacità utile
- Volume utile di 635 litri

## Descrizione del prodotto

## Caratteristiche tecniche

Tipo di apparecchio: Food Center / Side-by-Side  
Design: A posa libera

## Efficienza e consumo

Classe di efficienza energetica (da A a G): E

## Colore del design

Colore frontale: Effetto acciaio inox  
Maniglie delle porte: Maniglia concava

## Display e funzionamento

Display: Display digitale  
Display e illuminazione: LED  
Funzionamento: Comando tattile, WiFi

## Collegamento in rete degli elettrodomestici

Samsung Smart Home: WiFi Smart Things

## Caratteristiche dell'apparecchio

Capacità utile totale: 635 L  
Capacità utile vano frigorifero: 417 L  
Capacità utile vano congelatore: 218 L  
Emissione di rumore nell'aria: 37 dB(C)  
Tipo di sorgente luminosa: LED | G

## Dotazione

## Scomparto di raffreddamento

Numero di ripiani in vetro (mensole): 4  
Numero di vani porta (e/o contenitori): 5  
Numero di cassette per verdure (contenitori): 2  
Scomparto per il vino: Sì, 5 bottiglie  
Vaschette per le uova: 10

## Scomparto congelatore

Numero di scomparti: 4  
Numero di cestini, contenitori, cassette: 2  
Vaschette per cubetti di ghiaccio: -

**Altre caratteristiche dell'apparecchiatura**

Distributore di acqua e cubetti di ghiaccio nello sportello: Sì  
Fabbricatore di ghiaccio ClearView: Sì  
Filtro acqua: -  
Scomparti della Fresh Zone: -

**Tecnologia di raffreddamento**

Compressore digitale a inverter: Sì  
Tecnologia NoFrost+: Sì  
Power Cool: Sì  
Raffreddamento a tutto tondo (Multi-Flow): Sì  
Conversione intelligente 5-in-1: -  
Raffreddamento mono / raffreddamento doppio / raffreddamento triplo: Sì / No / No  
Raffreddamento preciso: No  
Flex Zone: -

**Design ed etichettatura**

Apparecchio a libera installazione: Sì  
Apparecchio da incasso: -  
Integrabile: -  
Numero di porte esterne / estraibili: 2 / 4  
Cerniera della porta: A sinistra, a destra

**Dimensioni dell'unità**

Dimensioni dell'apparecchio (H x L x P): 1780 x 912 x 716 mm

**Collegamento elettrico**

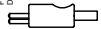
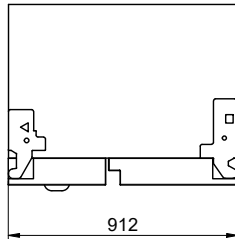
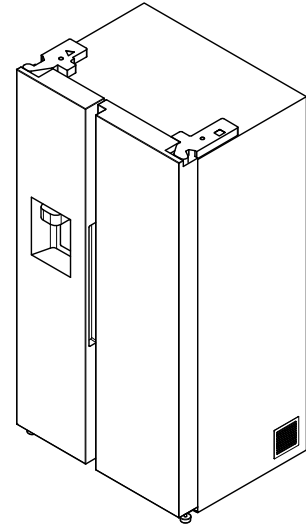
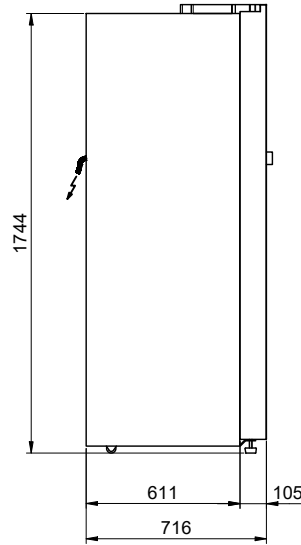
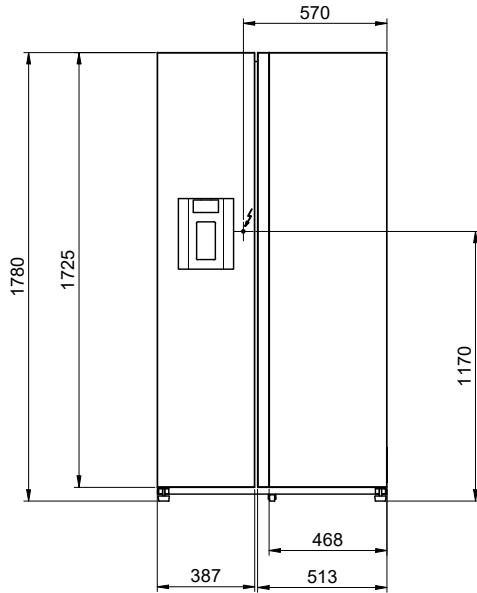
Tensione di alimentazione: 230 V / 50 Hz  
Carichi collegati: 220 W  
Protezione con fusibile: 2,5 A  
Lunghezza del cavo di collegamento alla rete: 2,0 m  
Connettore di rete: Connettore tipo 12, 10 A

**Collegamento all'acqua**

Allacciamento all'acqua: - / Serbatoio d'acqua da 4.5 L  
Tubo di mandata G 3/4": -  
Può essere collegato a: -  
Può essere collegato all'acqua fredda / calda: -  
Pressione dell'acqua: -  
Ingresso acqua: -  
Uscita acqua: -

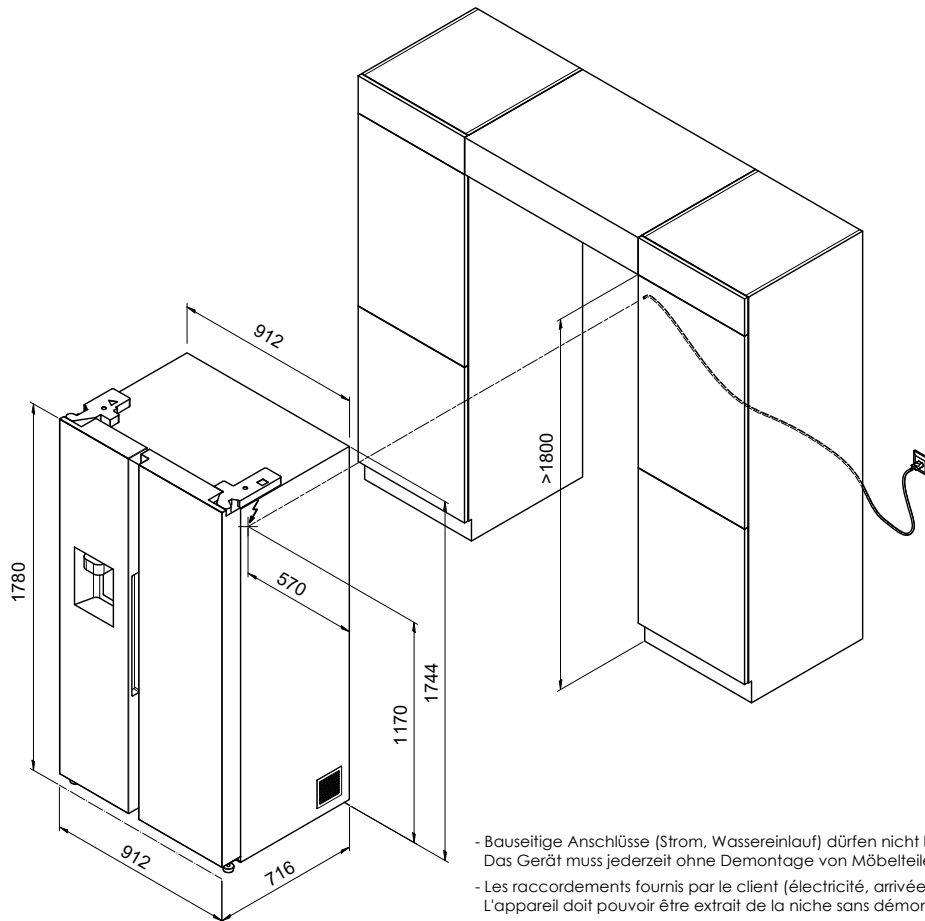
**Peso**

Peso compreso l'imballaggio: 120 kg



SBS350: 230V / 2.5A, T12, 2000mm

Für dieses Dokument und die darin abgezeichneten Gegenstände behalten wir uns alle Rechte vor. Verantwortlich: Bauleitung an  
 alle Orte. Verwendung dieses Zeichens ohne unsere Zustimmung ist verboten. © Copyright 2003 Suter Inox AG. All rights reserved.



SBS350: 230V / 2.5A, T12, 2000mm

- Bauseitige Anschlüsse (Strom, Wassereinlauf) dürfen nicht hinter dem Gerät liegen. Das Gerät muss jederzeit ohne Demontage von Möbelteilen aus der Nische gezogen werden können.
- Les raccordements fournis par le client (électricité, arrivée d'eau) ne doivent pas être situés derrière l'appareil. L'appareil doit pouvoir être extrait de la niche sans démonter aucun élément du meuble.
- Gli allacciamenti a cura del committente (elettricità, entrata dell'acqua) non devono trovarsi dietro l'apparecchio. Dev'essere sempre possibile estrarre l'apparecchio dalla nicchia senza smontare parti di mobili.

