

Samsung Forno BO60 Dual Fan

[> Weblink](#)

Modello
Samsung Forno BO60 Dual Fan

Classe di efficienza energetica
A

N. del produttore
NV70K2340RB/EO

N. di articolo
500.000.004.00

Tipo di apparecchio
Forni

Versione costruttiva
Norma Euro 60 cm

TRA
10.00

Prezzo in CHF
1'106.- IVA esclusa

Highlights

- 20 programmi automatici
- Volume vano cottura di 70 litri
- Dual Fan con doppia convezione di aria calda: cottura rapida, efficiente ed uniforme
- Autopulente: pirolisi e vapore
- Vano cottura in smalto ceramico: antigraffio, antibatterico
- Facilità d'uso: manopola a scomparsa e tasti a sensore

Descrizione del prodotto

Versione costruttiva: **Euro-Norm 60 cm**
GTIN-Nr.: **8806088179247**

Efficienza e consumi

Classe di efficienza energetica (da A+++ a D): **A**

Indice di efficienza energetica: **94**

Consumo energetico

Consumo energetico, convenzionale (kWh / ciclo): **0,99 kWh**

Consumo energetico aria di ricircolo / aria calda (kWh / ciclo): **0,79 kWh**

Consumo in standby: **0,9 W**

Consumo autopulizia pirolitica (kWh / ciclo):--

Design

Colore pannello di comando: **Nero**

Materiale pannello di comando: **Vetro**

Telaio / materiale: - / -

Indicatore e pannello di comando

Indicatore: **Indicatore digitale**

Display e illuminazione: **LED, azzurro ghiaccio**

Pannello di comando: **Manopola a scomparsa, tasti**

Interconnessione domestica

Samsung Smart Home: -

Proprietà funzionali

Temperatura max regolabile per riscaldamento superiore/inferiore, aria di ricircolo/aria calda: **250°C**

Temperatura per funzionamento a vapore:-

Potenza di uscita microonde: -

Superficie utile griglia: **1912 cm²**

Volume utile vano cottura: **70 L**

Dimensioni

Altezza: **59,5 cm**

Larghezza: **59,5 cm**

Profondità: **54,5 cm**

Profondità (dal frontale del mobile) : **56,6 cm**

Profondità con porta aperta (davanti al frontale del mobile) : **49,4 cm**

Dimensioni apparecchio (A x L x P): **595 x 595 x 545 mm**

Peso a vuoto

Peso dell'apparecchio: **34,2 kg**

Funzioni e dotazioni

Misure interne (dimensioni utili) in cm (altezza / larghezza / profondità): **375 x 465 x 397 mm**

Riscaldamento superiore e inferiore: **Si / si**

Aria di ricircolo: -

Samsung Forno BO60 Dual Fan

> Weblink

Aria calda: **Si**
 Vapore: -
 Microonde: -
 Ausilio per pulizia catalitica: **Si**
 Ausilio per pulizia pirolitica: -
 Elemento riscaldante grill integrabile: **Si / -**
 Motore grill / griglie di ventilazione: -
 Timer / interruttore a tempo: **Si**
 Cassetto / cassetto scaldavivande: - / **opzionale**
 Numero di vani cottura: 1
 Volume di ciascun vano di cottura
 Funzionamento normale / vano cottura superiore / vano cottura inferiore: **70 L / - / -**
 Numero di ripiani: **5**
 Illuminazione / finestra: **Si / si**
 Lamadina: **1 x 25 W, alogena**
 Guide telescopiche estraibili: **1 livello**
 Pulizia: **Catalisi, pulizia a vapore**
 Metodo di raffreddamento: **Ventola di raffreddamento**
 Rivestimento interno: **Smalto ceramico**

Modi di cottura

Vapore: -
 Vapore + riscaldamento: -
 Vapore + aria calda: -
 Vapore + riscaldamento sup. + aria calda: -
 Vapore + riscaldamento inf. + aria calda: -
 Riscaldamento sup./inf.: **30~250°C**
 Aria calda **30~250°C**
 Aria calda ECO: **30~250°C**
 Grill: grande / Eco / ricircolo: **100~250°C / 100~250°C / -**
 Riscaldamento inf. + aria calda: **40~250°C**
 Riscaldamento sup. + aria calda: **40~250°C**
 Riscaldamento inferiore: **100~230°C**
 Cottura intensiva: -
 Arrosto automatico (ProRoasting): **80~200°C**
 Microonde + grill: -
 Microonde + aria calda: -

Programmi

Funzioni speciali: **Modalità multilivello**
 Programmi automatici: **20**
 Dual Cook: -

Funzioni di controllo

Funzioni di controllo: **Tempi di cottura, timer, sicurezza bambini, modalità multilivello**

Potenza assorbita

Potenza totale: **3400-3600 W**
 Aria calda **1700 W**
 Riscaldamento sup.: **1600 / 1100 W**
 Riscaldamento inf.: **1100 W**
 Grill: **1600 / 1100 W**
 Griglia piana (grande): **1600 W**

Allacciamento elettrico

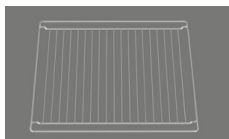
Tensione di attacco: **230 V**
 Frequenza: **50 Hz**
 Potenza allacciata: **3,4-3,6 kWh**
 Protezione: **16 A**
 Lunghezza cavo di allacciamento: - **1.4 m**
 Connettore di alimentazione: **Connettore Schuko con adattatore CH (16A, tipo 23)**

Dati tecnici

Standard di larghezza: **Norma Euro 60 cm**
 Standard di altezza: **Norma Euro 60 cm**
 Altezza di nicchia: **590 mm - 600 mm**
 Larghezza di nicchia: **min. 560 mm**
 Profondità di nicchia: **min. 550 mm**
 Misure di nicchia (A x L x P): **min. 590-600 x 560 x 550 mm**
 Larghezza apparecchio in mm: **595 mm**
 Altezza apparecchio in mm: **595 mm**
 Altezza apparecchio in mm: **545 mm**

Samsung Forno BO60 Dual Fan[> Weblink](#)**Imballaggio**Peso, imballaggio incluso: **36, 5 kg**Misure imballaggio (A x L x P) : **646 x 682 x 656 mm****Accessorio**

Accessori incluso

[> Weblink](#)

500.000.042.00 / CHF 1.-

Graticola

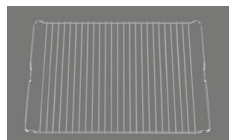
Accessori opzionali

[> Weblink](#)

500.000.040.00 / CHF

88.-

Teglia extra profonda 50 mm

[> Weblink](#)

500.000.045.00 / CHF

49.-

Inserto per griglia

[> Weblink](#)

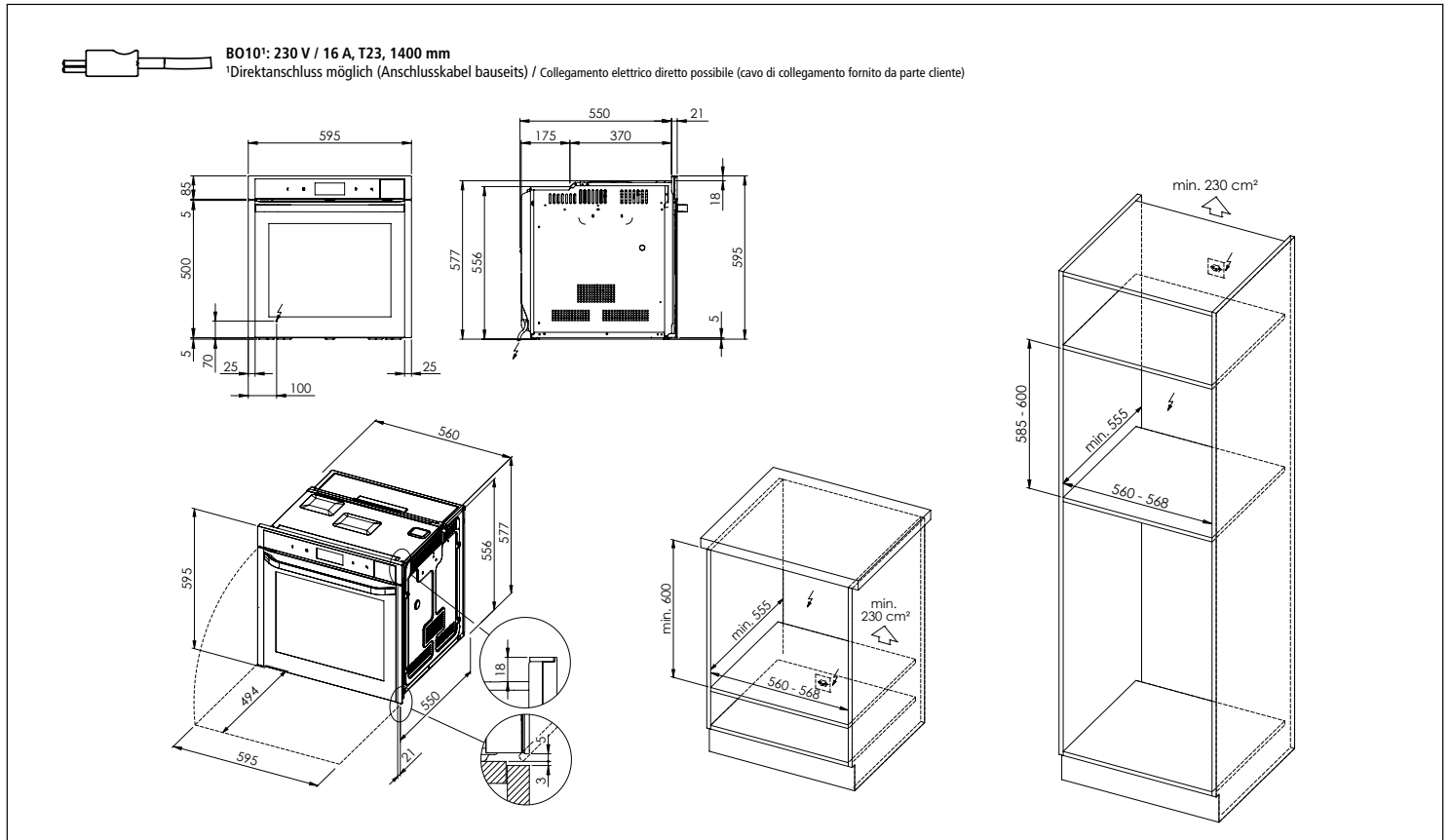
500.000.074.00 / CHF

60.-

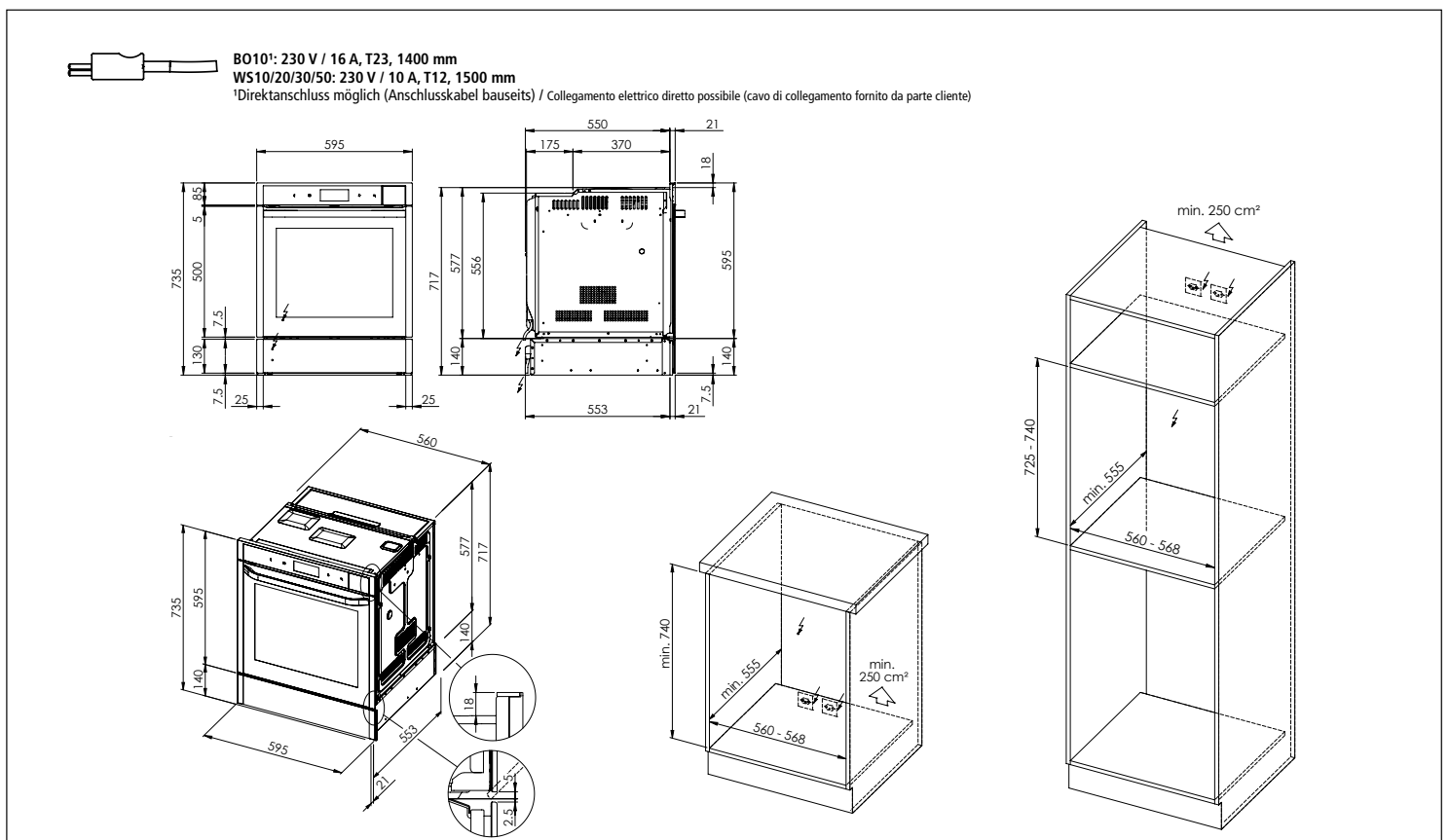
Set di squadrette di supporto

Samsung Backöfen und Kompaktgeräte: Masszeichnungen Forni e apparecchi compatti Samsung: disegni quotati

Samsung Backofen BO10 Gourmet Vapour Forno Samsung BO10 Gourmet Vapour



Samsung Backofen BO10 Gourmet Vapour mit Wärmeschublade WS10/20/30/50 Forno Samsung BO10 Gourmet Vapour con cassetto scaldavivande WS10/20/30/50

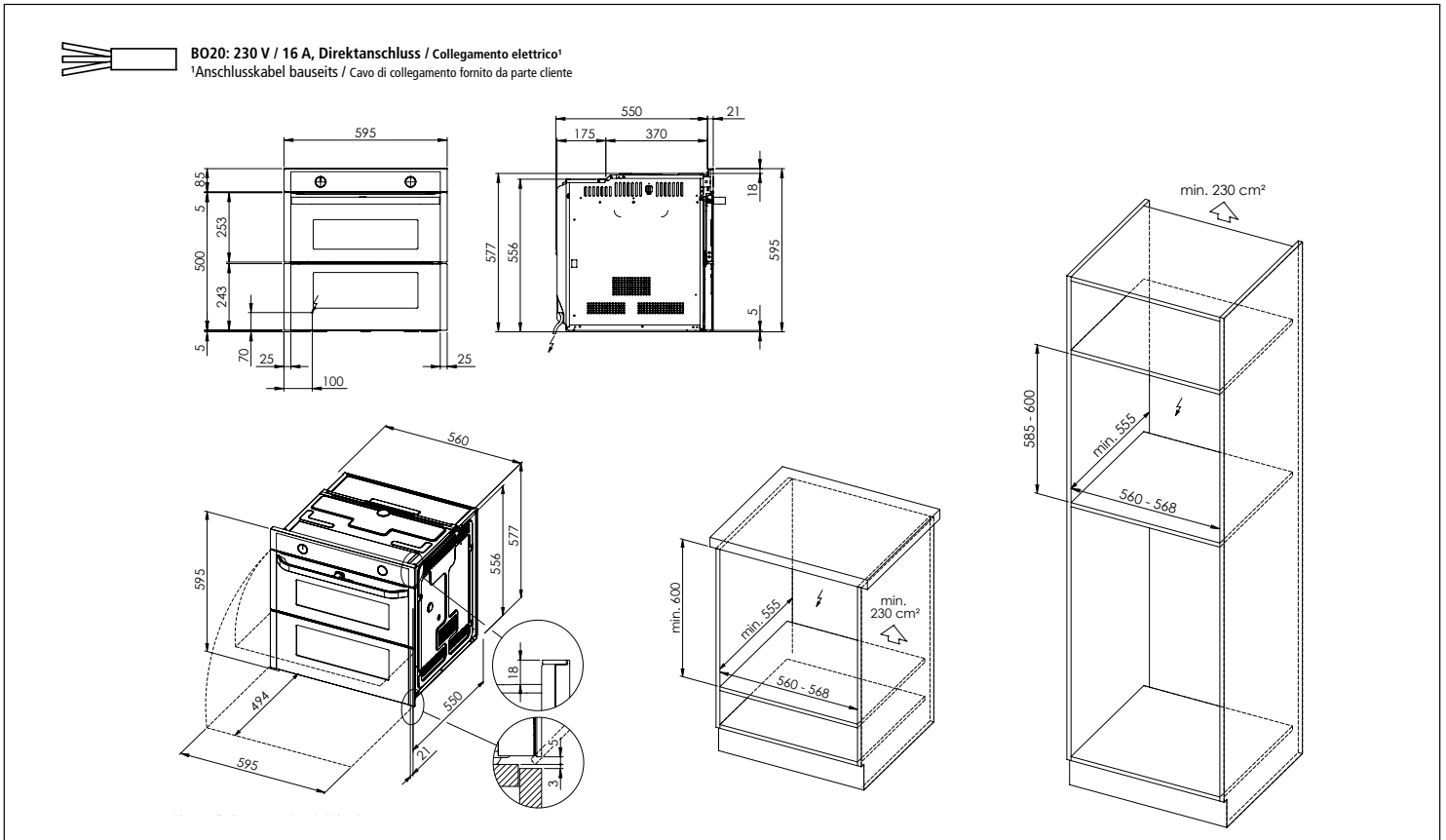


Samsung Backöfen und Kompaktgeräte: Masszeichnungen

Forni e apparecchi compatti Samsung: disegni quotati

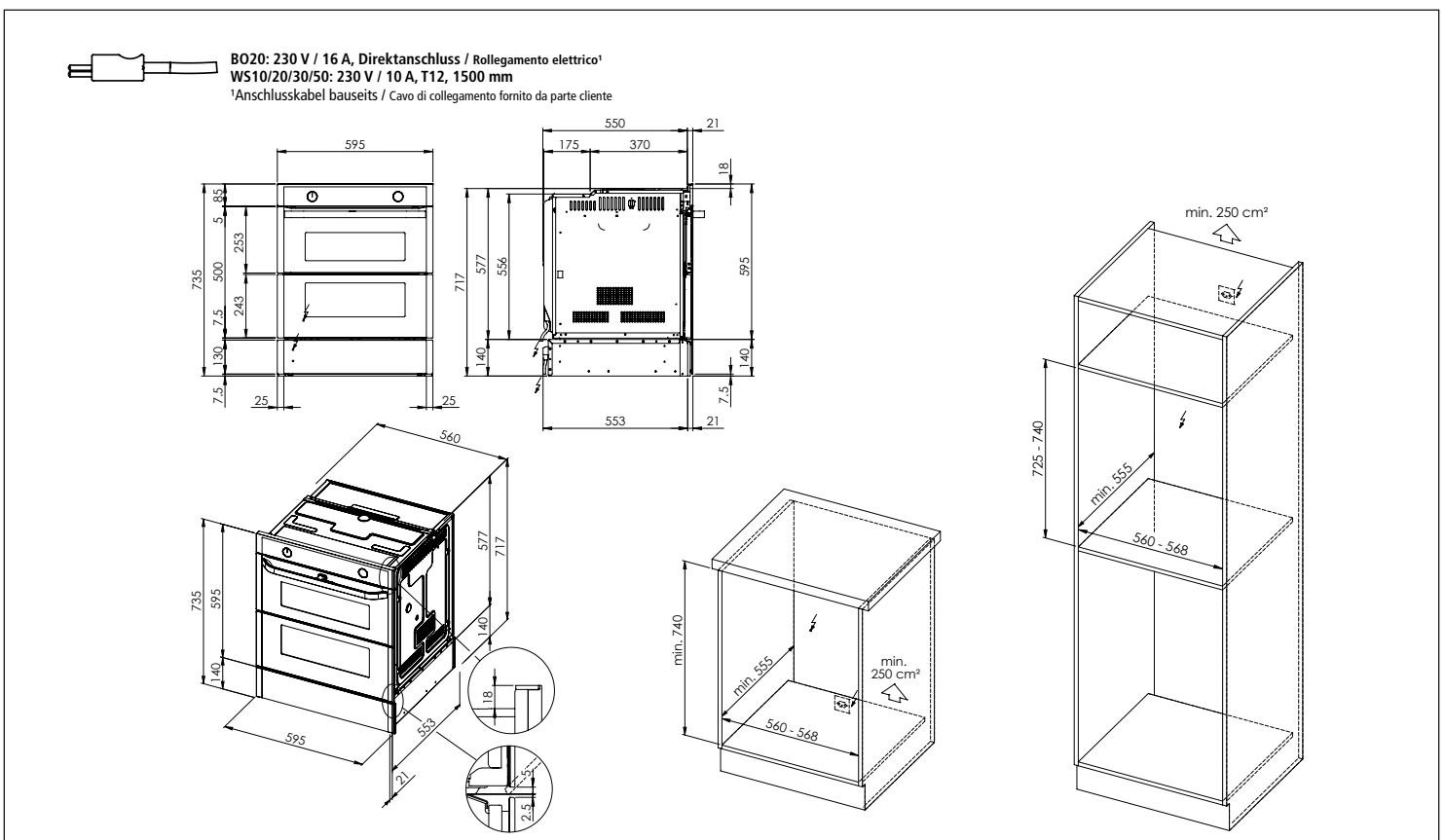
Samsung Backofen BO20 Dual Door

Forno Samsung BO20 Dual Door



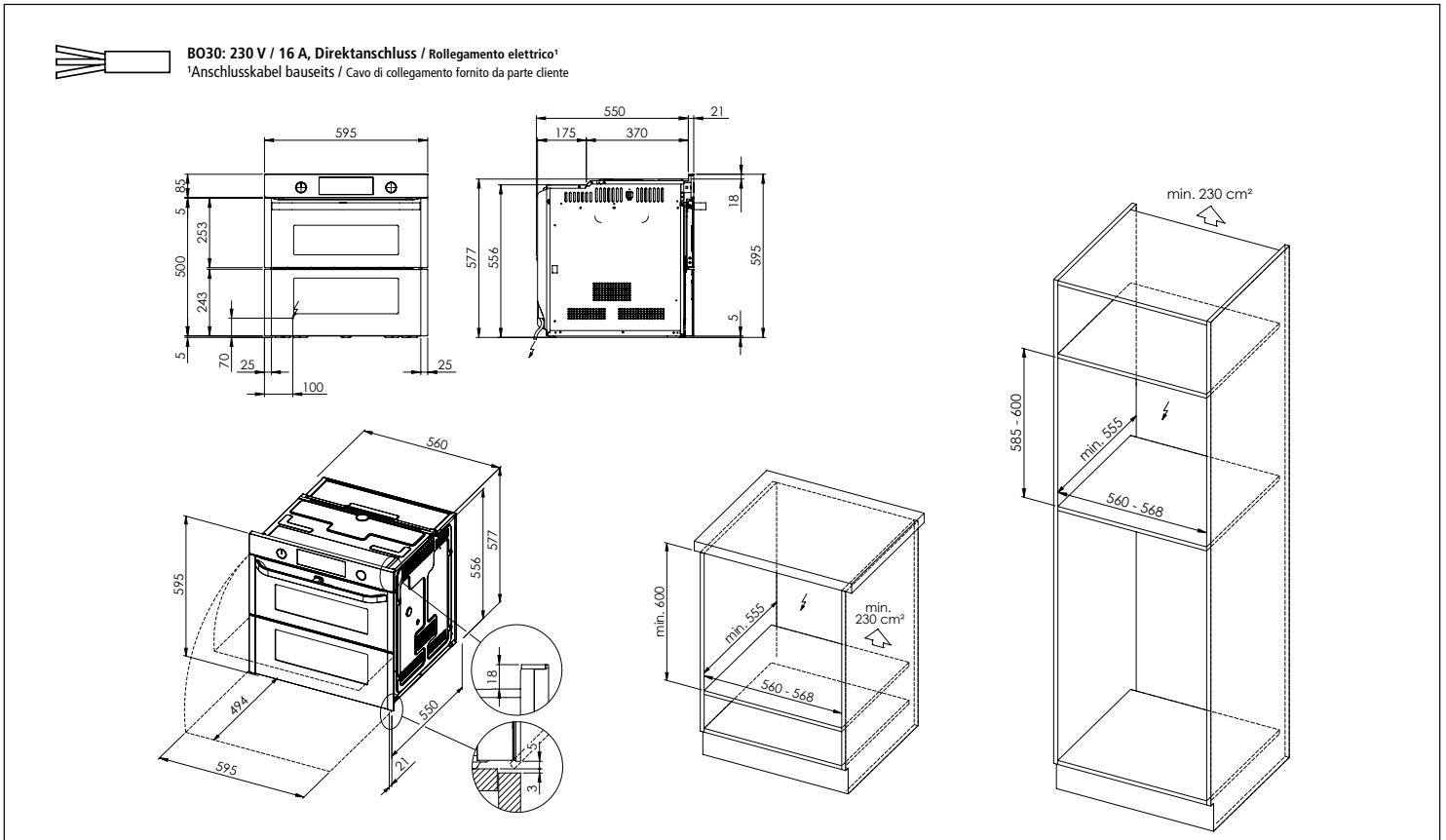
Samsung Backofen BO20 Dual Door mit Wärmeschublade WS10/20/30/50

Forno Samsung BO20 Dual Door con cassetto scaldavivande WS10/20/30/50

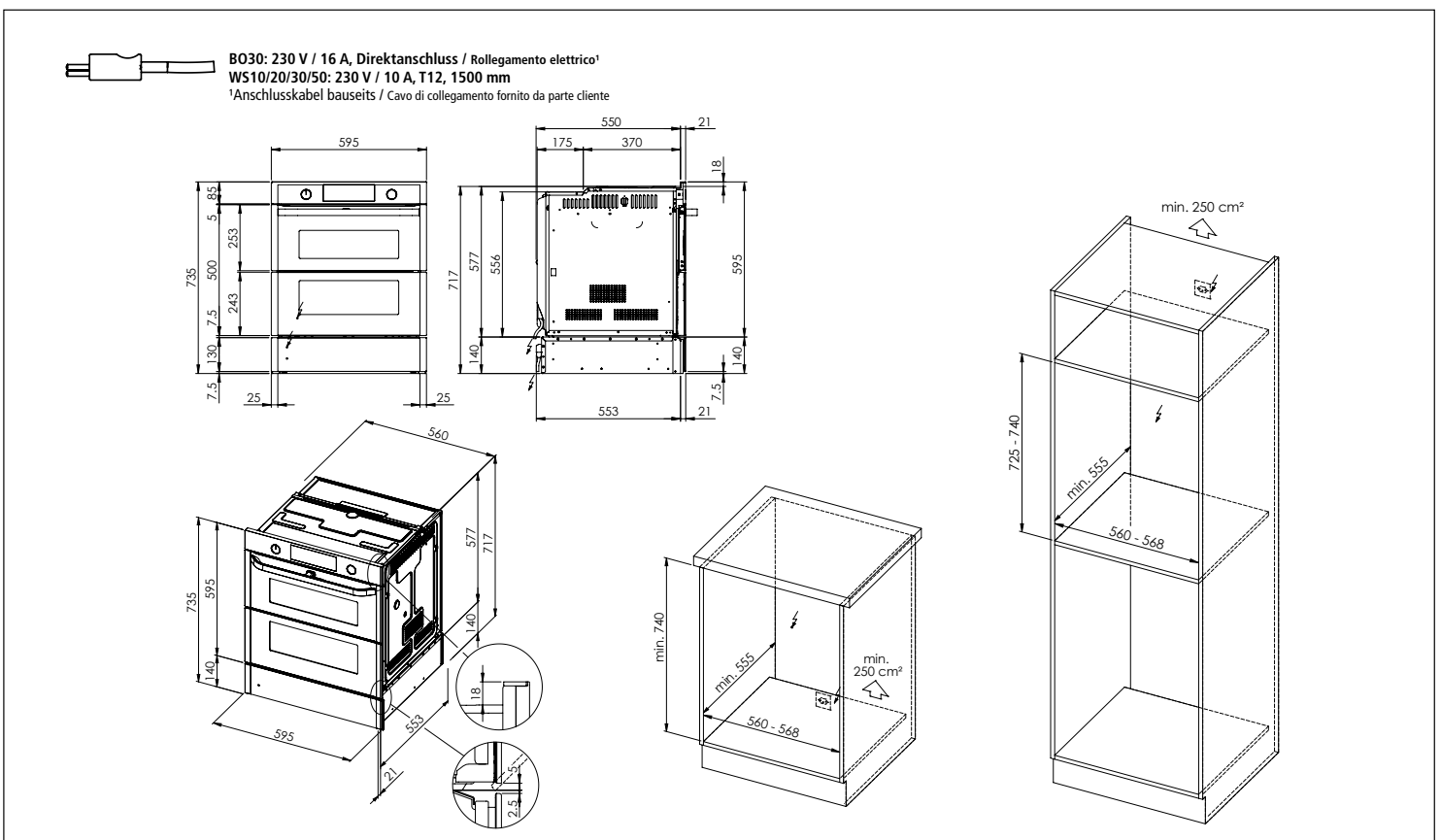


Samsung Backöfen und Kompaktgeräte: Masszeichnungen Forni e apparecchi compatti Samsung: disegni quotati

Samsung Backofen BO30 Dual Door Forno Samsung BO30 Dual Door

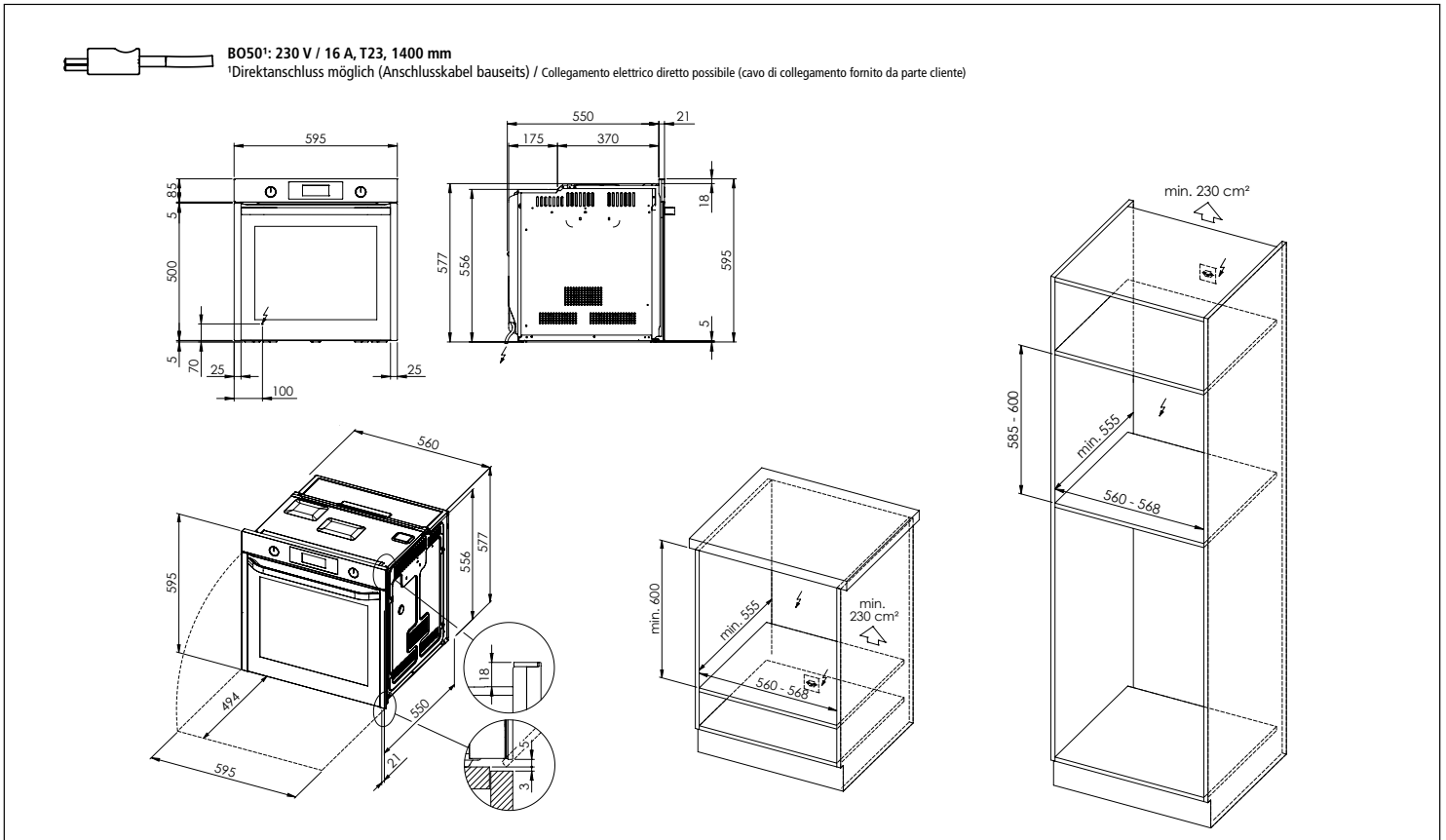


Samsung Backofen BO30 Dual Door mit Wärmeschublade WS10/20/30/50 Forno Samsung BO30 Dual Door con cassetto scaldavivande WS10/20/30/50

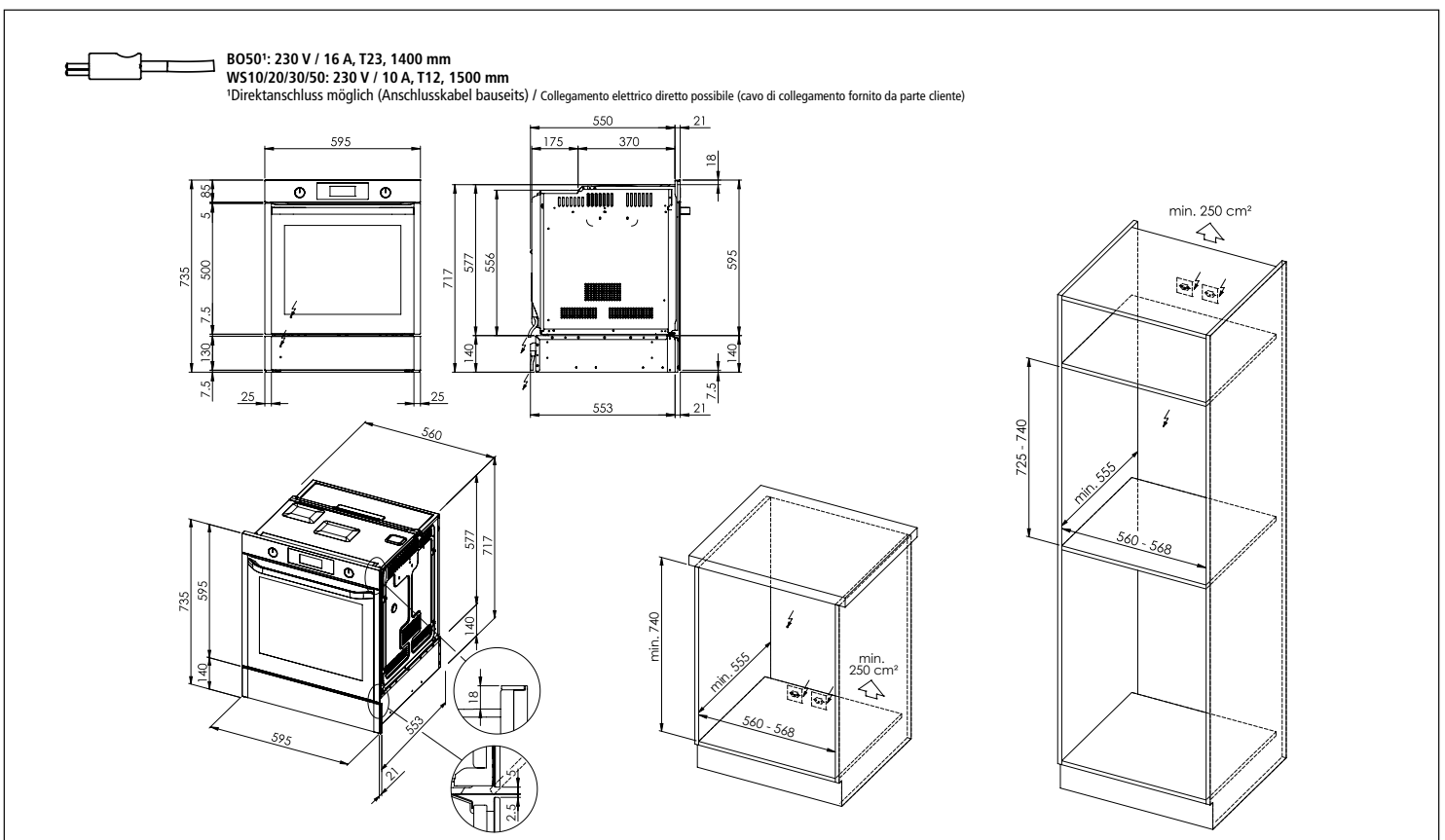


Samsung Backöfen und Kompaktgeräte: Masszeichnungen Forni e apparecchi compatti Samsung: disegni quotati

Samsung Backofen BO50 Dual Cook Forno Samsung BO50 Dual Cook



Samsung Backofen BO50 Dual Cook mit Wärmeschublade WS10/20/30/50 Forno Samsung BO50 Dual Cook con cassetto scaldavivande WS10/20/30/50

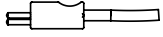


Samsung Backöfen und Kompaktgeräte: Masszeichnungen

Forni e apparecchi compatti Samsung: disegni quotati

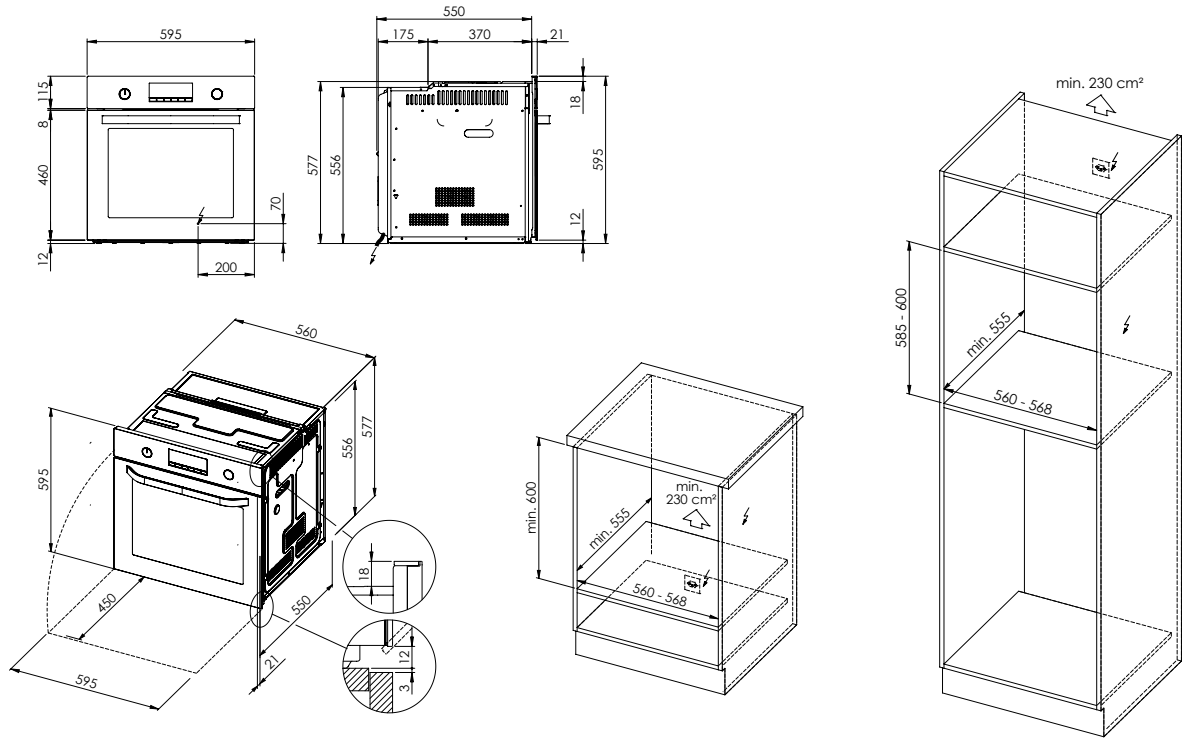
Samsung Backofen BO60 Dual Fan

Forno Samsung BO60 Dual Fan



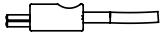
BO60¹: 230 V / 16 A, T23, 1400 mm

¹Direktanschluss möglich (Anschlusskabel bauseits) / Collegamento elettrico diretto possibile (cavo di collegamento fornito da parte cliente)



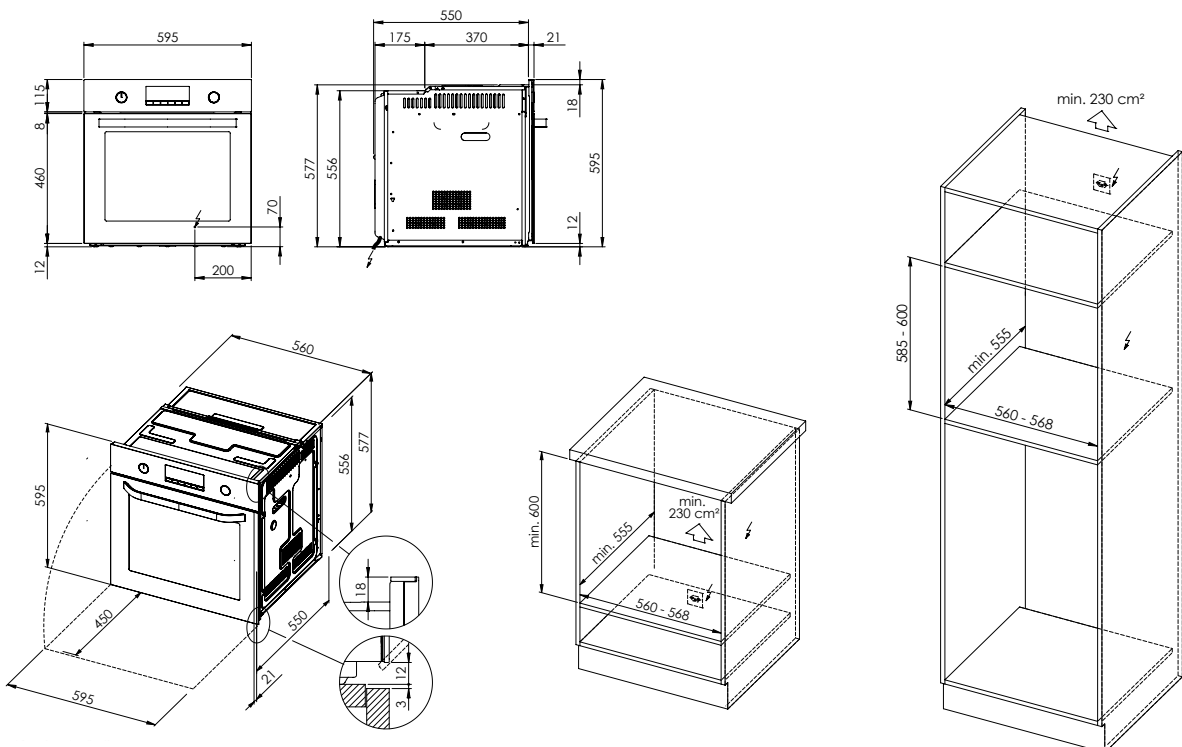
Samsung Backofen BO70 Dual Fan

Forno Samsung BO70 Dual Fan



BO70¹: 230 V / 16 A, T23, 1400 mm

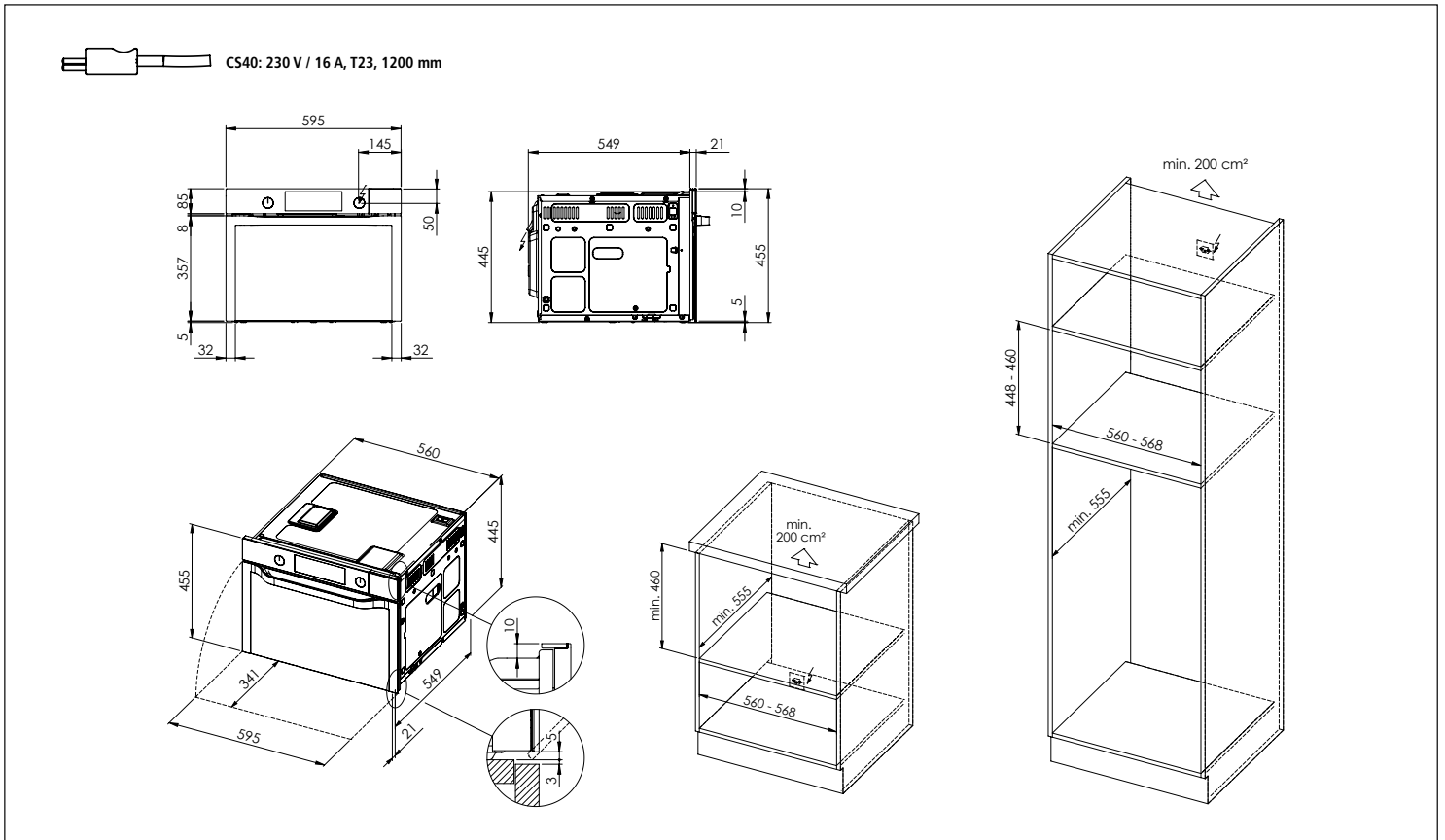
¹Direktanschluss möglich (Anschlusskabel bauseits) / Collegamento elettrico diretto possibile (cavo di collegamento fornito da parte cliente)



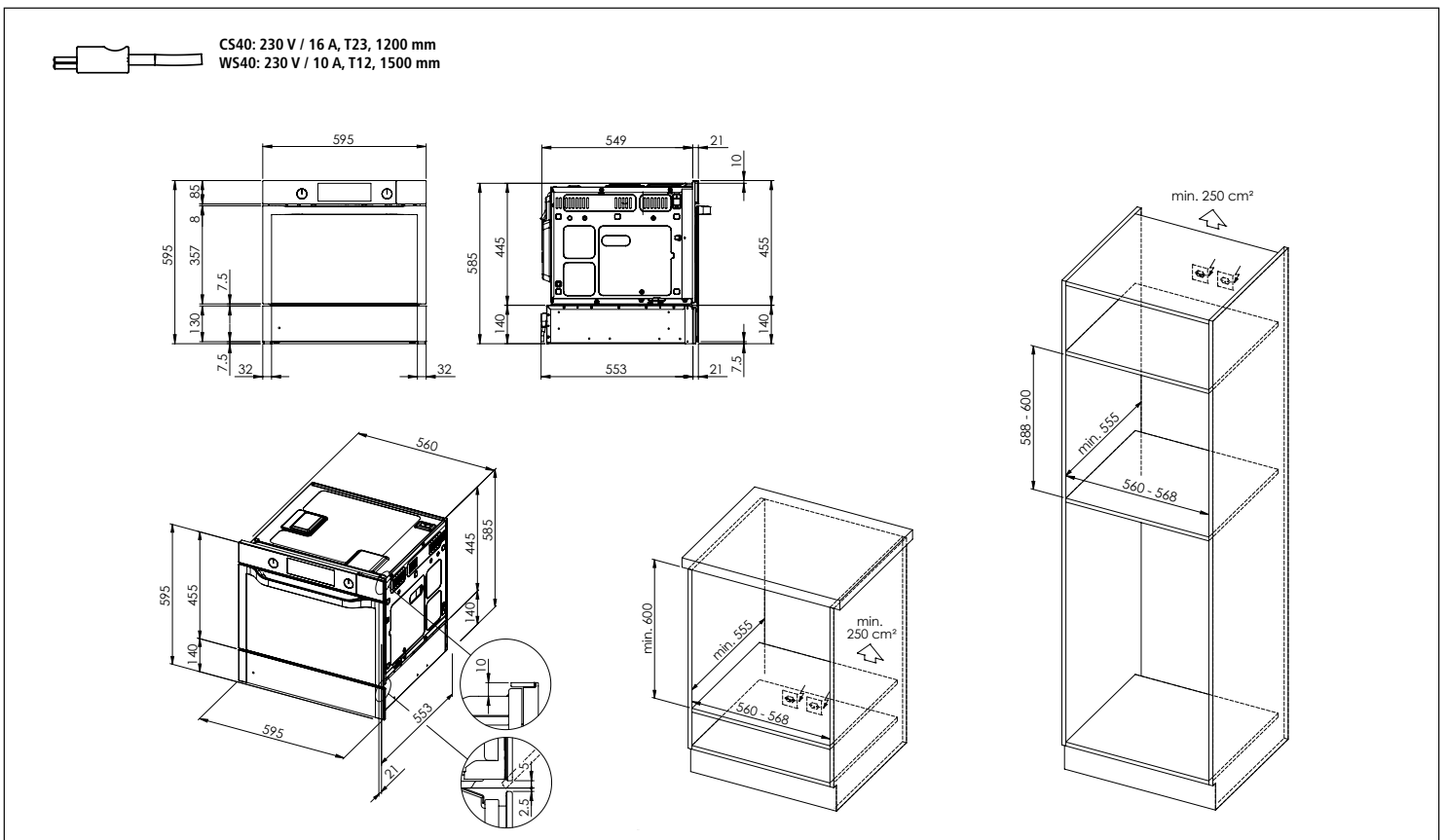
Samsung Backöfen und Kompaktgeräte: Masszeichnungen

Forni e apparecchi compatti Samsung: disegni quotati

Samsung Combi-Steamer CS40 Kompaktgerät
Apparecchio compatto: Combi Steamer Samsung CS40

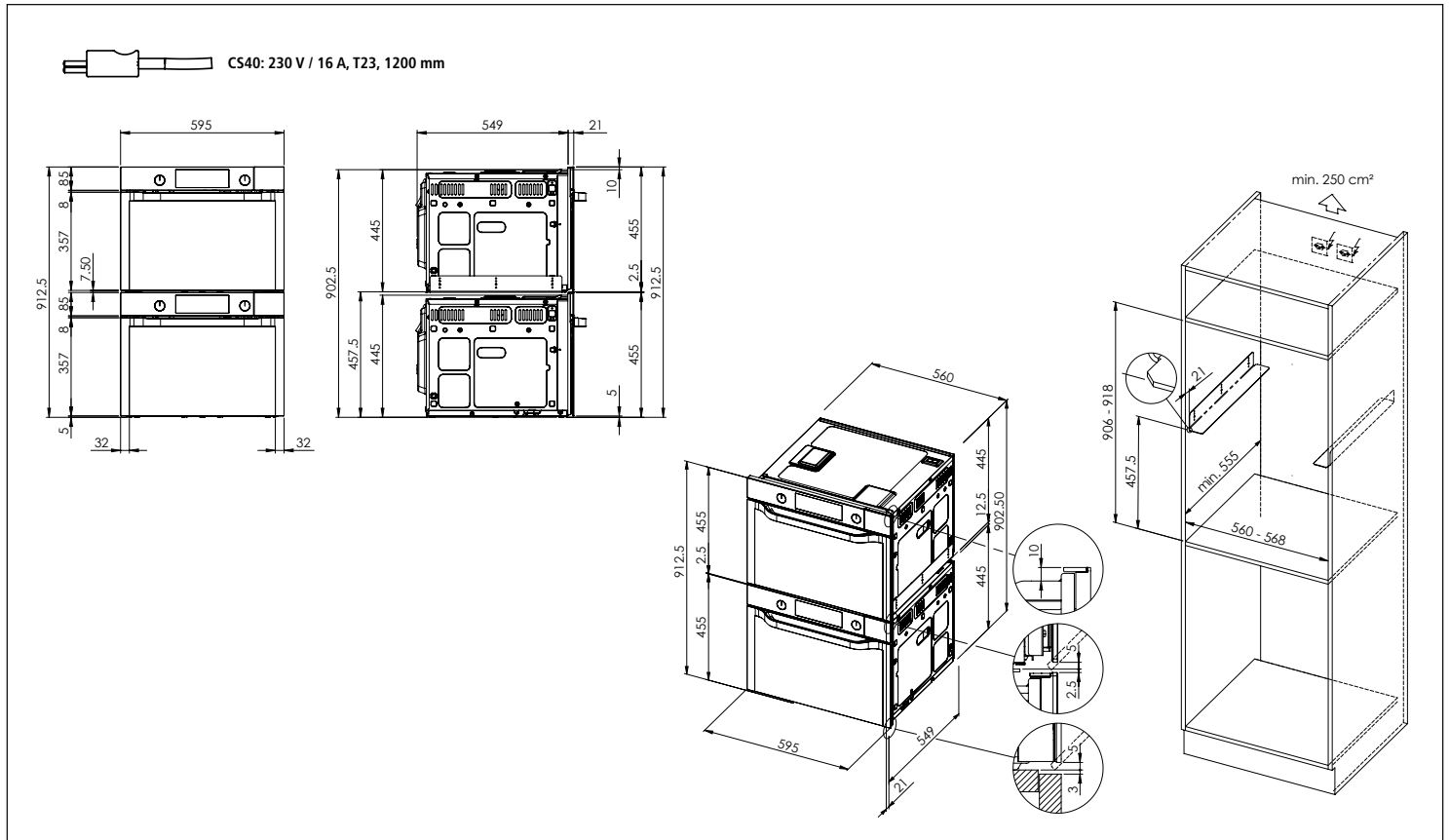


Samsung Combi-Steamer CS40 Kompaktgerät mit Wärmeschublade WS40
Apparecchio compatto: Combi Steamer Samsung CS40 + cassetto scaldavivande WS40

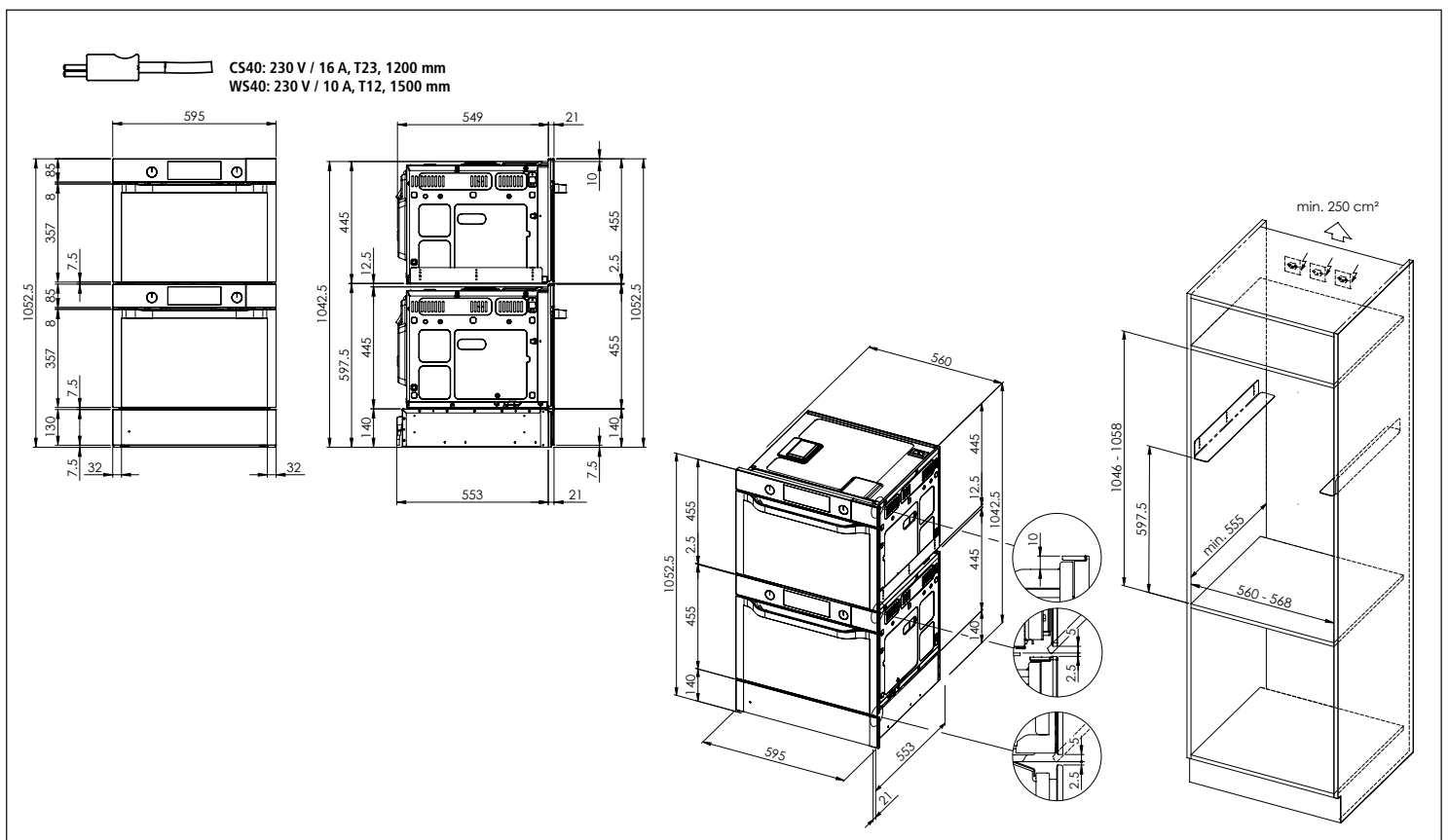


Samsung Backöfen und Kompaktgeräte: Masszeichnungen Forni e apparecchi compatti Samsung: disegni quotati

Set Angebot «Combi-Steamer 2 x CS40»
Offerta di set «Combi Steamer 2 x CS40»



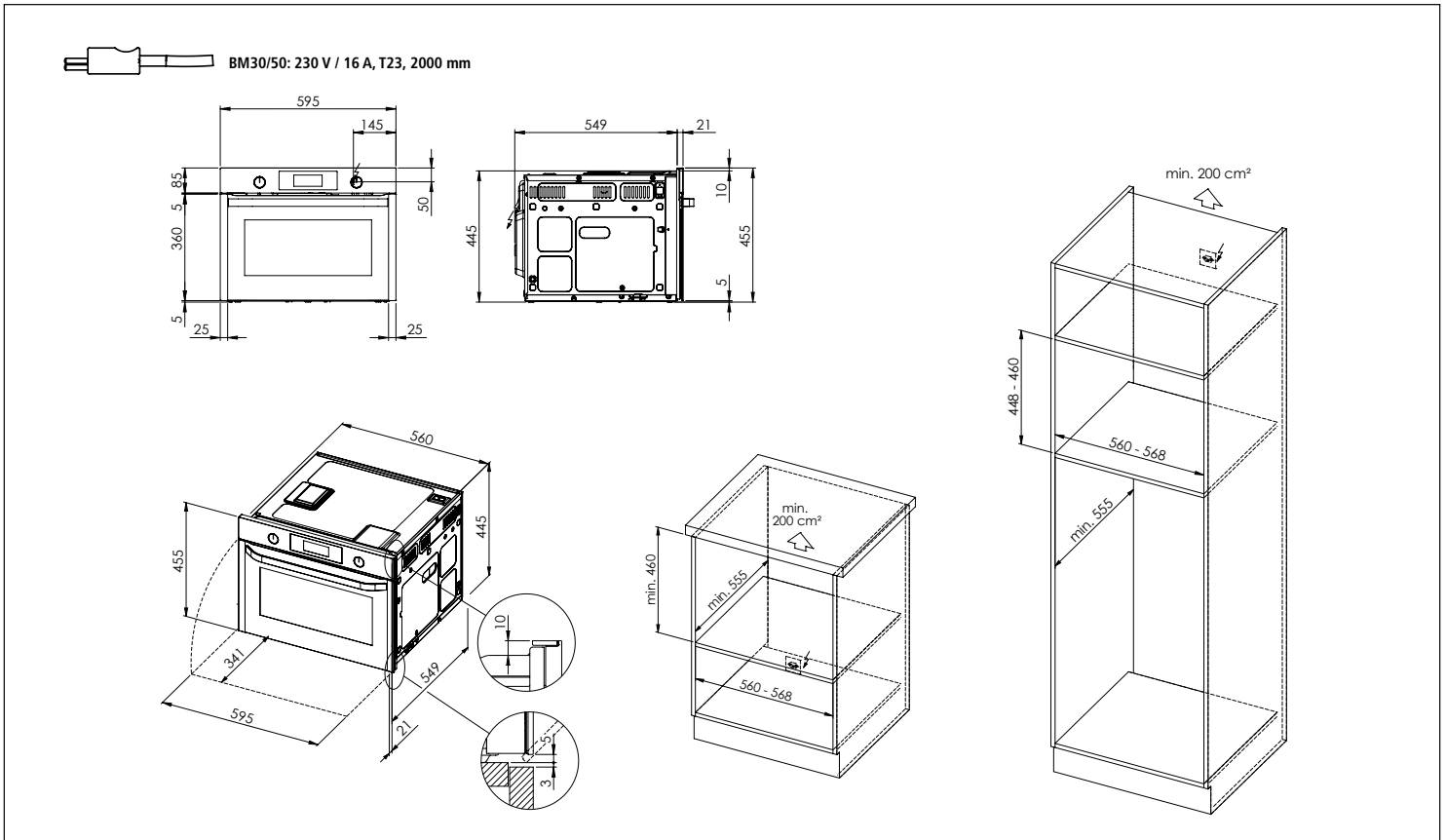
Set Angebot «Combi-Steamer 2 x CS40 + Wärmeschublade WS40»
Offerta di set «Combi Steamer 2 x CS40 + cassetto scaldavivande WS40»



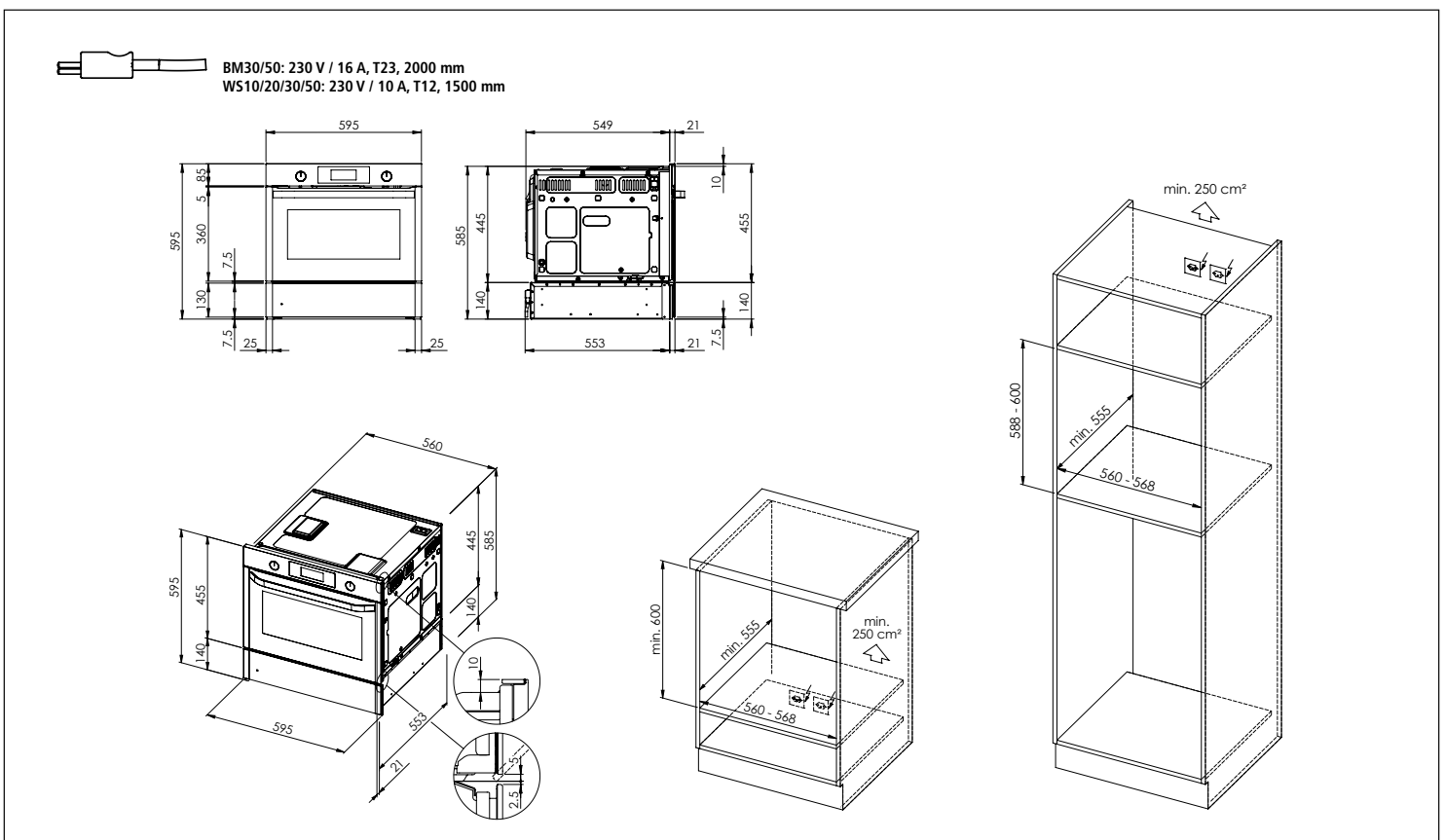
Samsung Backöfen und Kompaktgeräte: Masszeichnungen

Forni e apparecchi compatti Samsung: disegni quotati

Samsung Backofen mit Mikrowelle BM30/50 Kompaktgerät
Apparecchio compatto: forno con microonde Samsung BM30/50



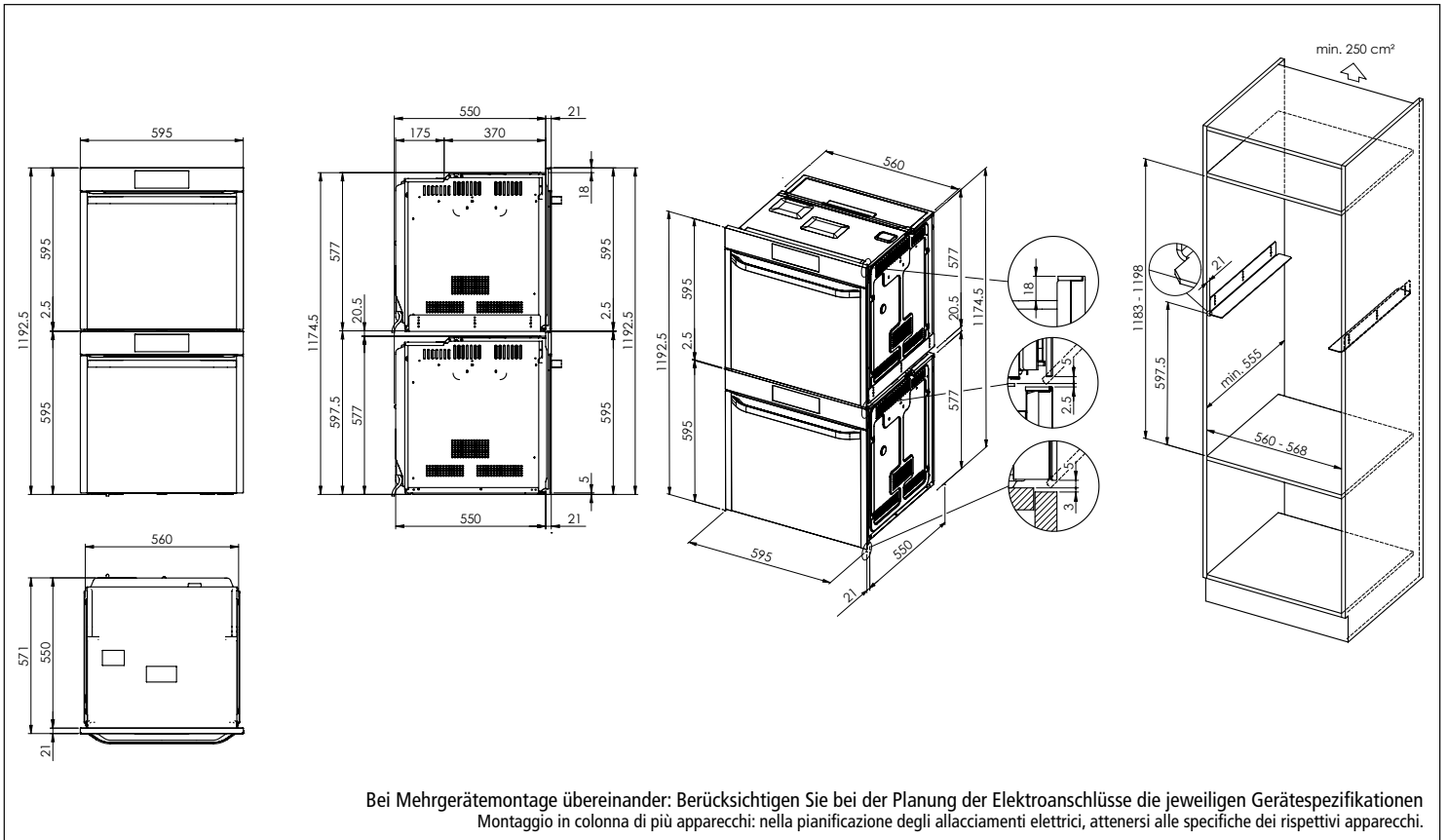
Samsung Backofen mit Mikrowelle BM30/50 Kompaktgerät mit Wärmeschublade WS10/20/30/50
Apparecchio compatto: forno con microonde Samsung BM30/50 con cassetto scaldavivande WS10/20/30/50



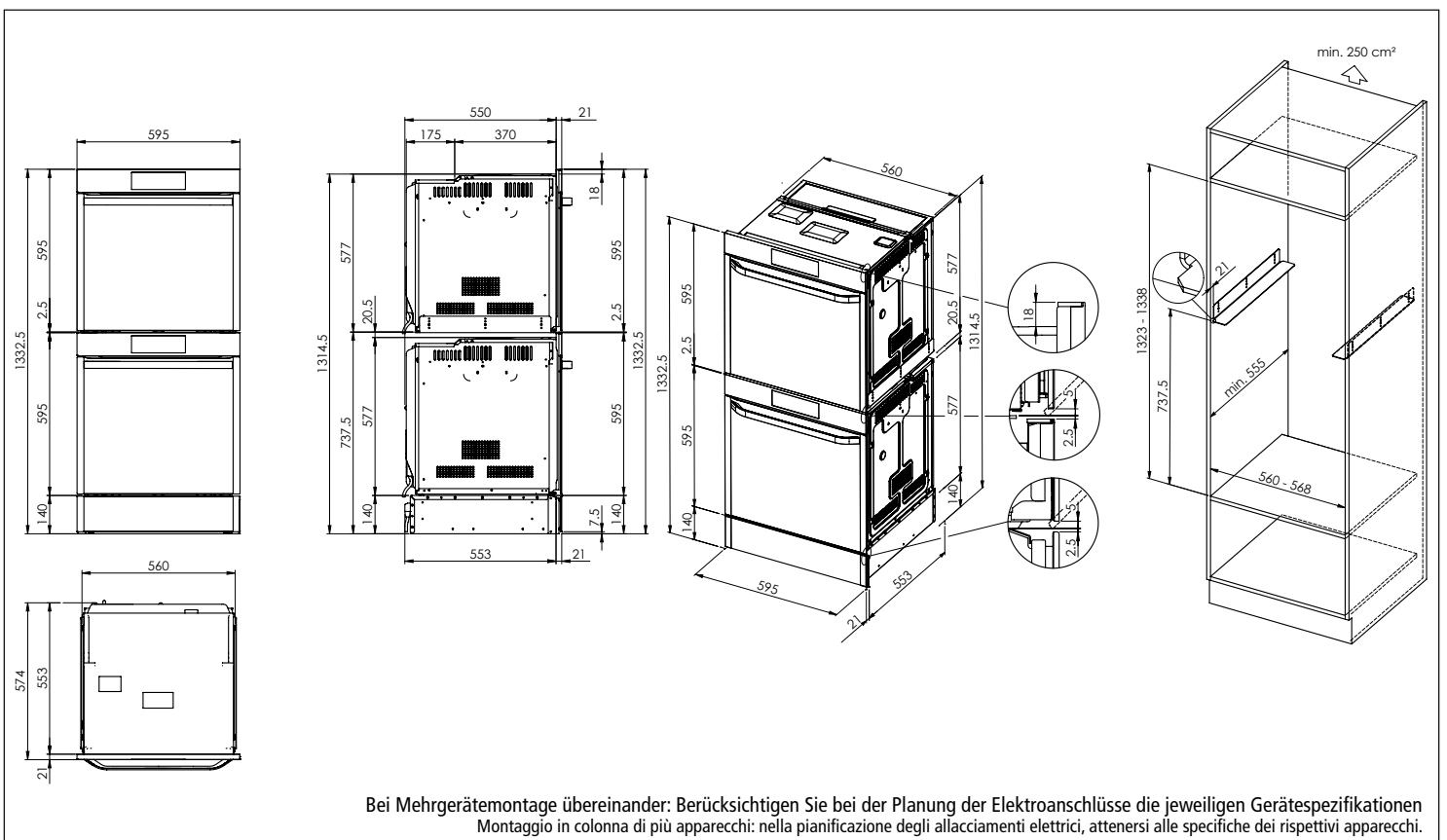
Samsung Backöfen und Kompaktgeräte: Masszeichnungen

Forni e apparecchi compatti Samsung: disegni quotati

Samsung BO und BO
 Samsung BO e BO

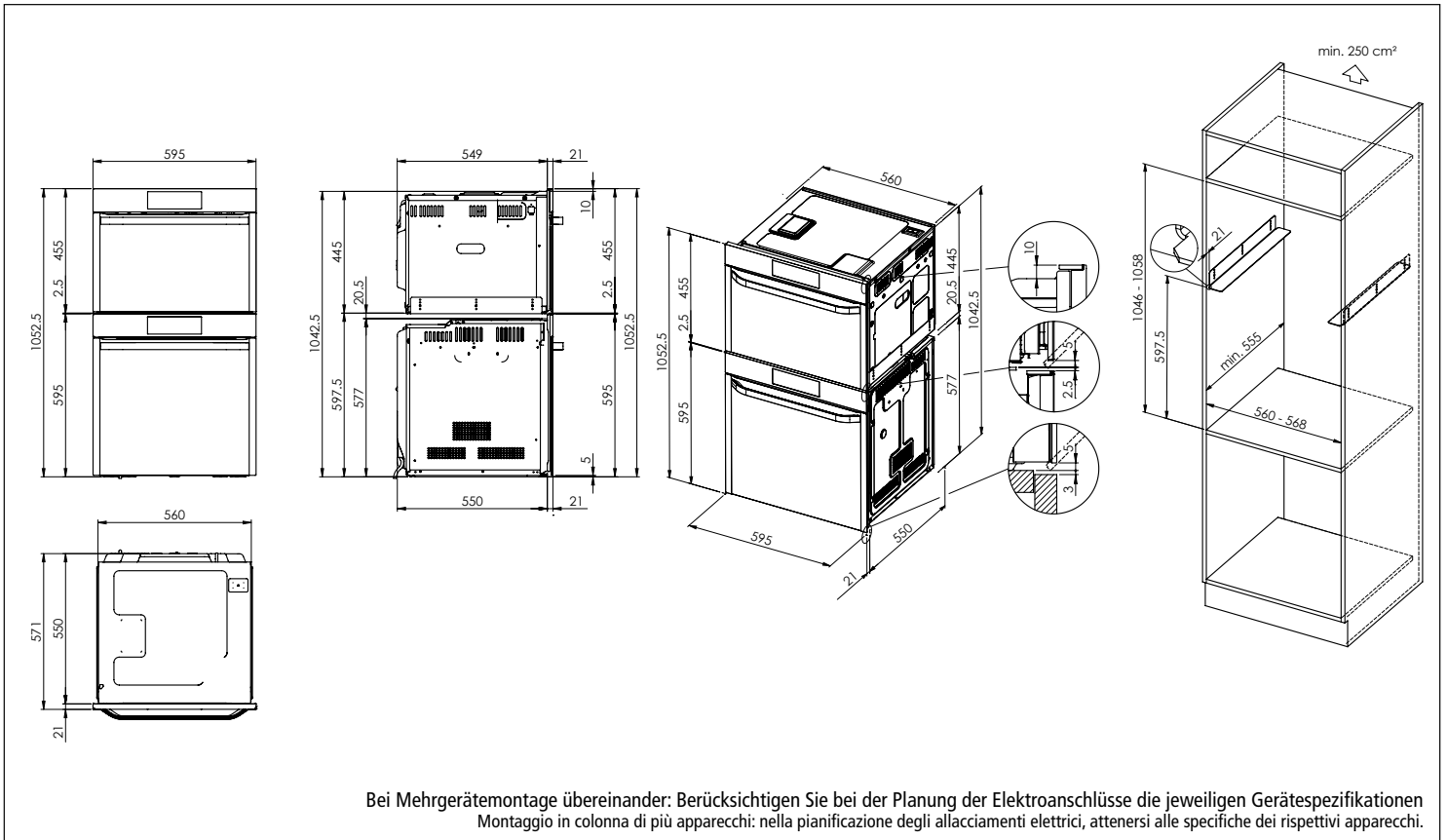


Samsung WS und BO und BO
 Samsung WS e BO e BO

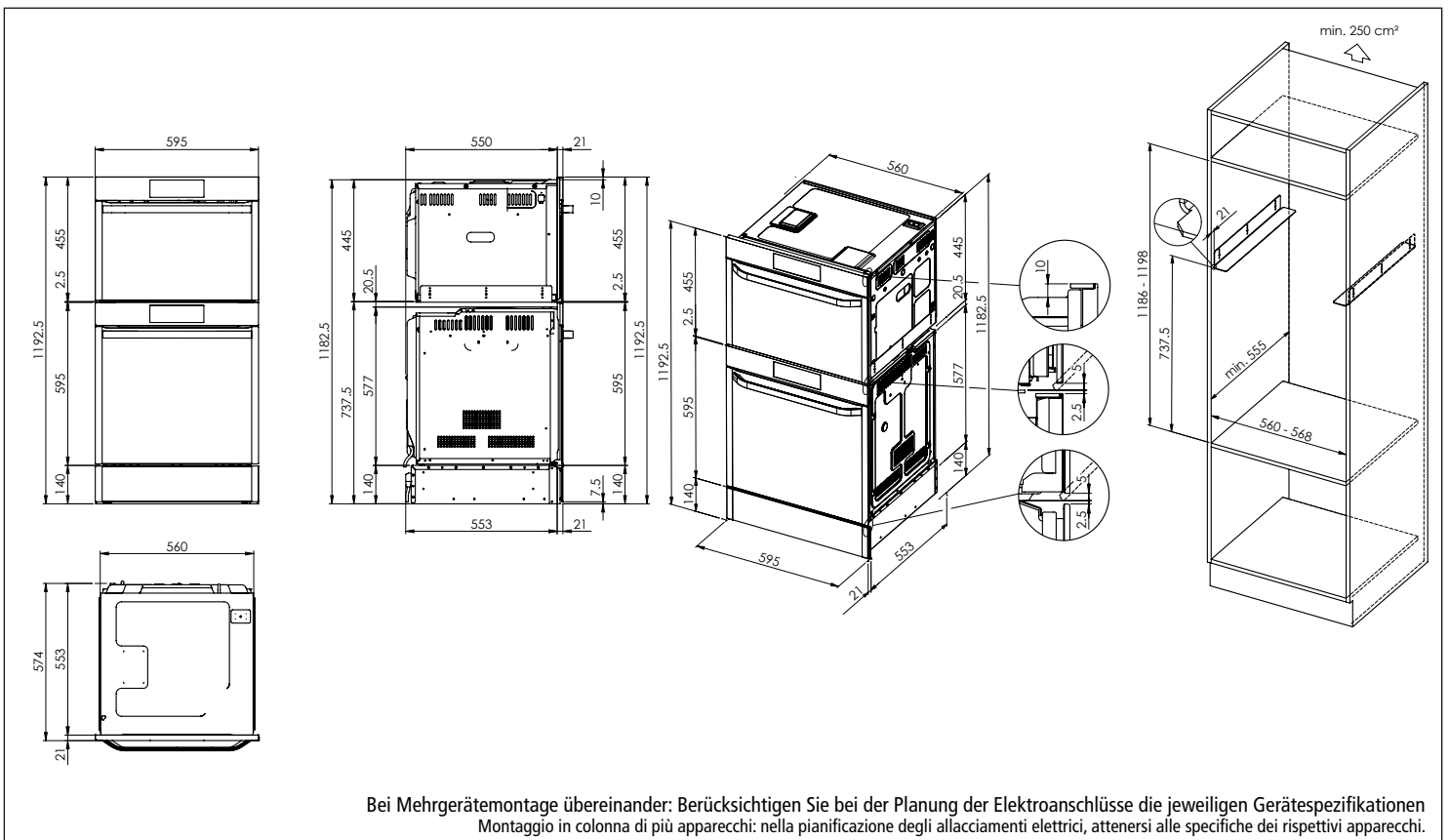


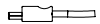
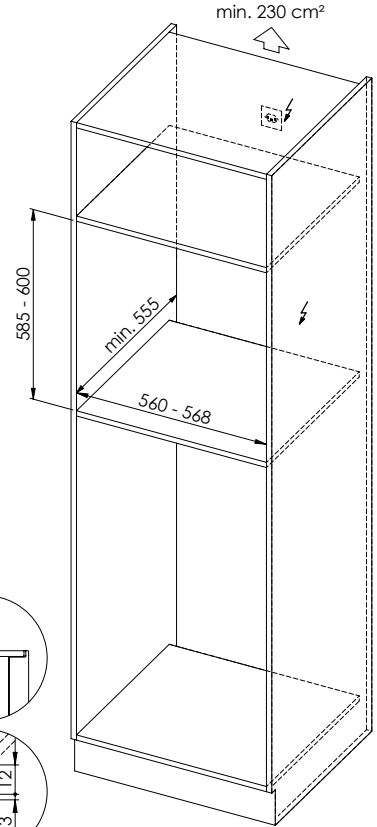
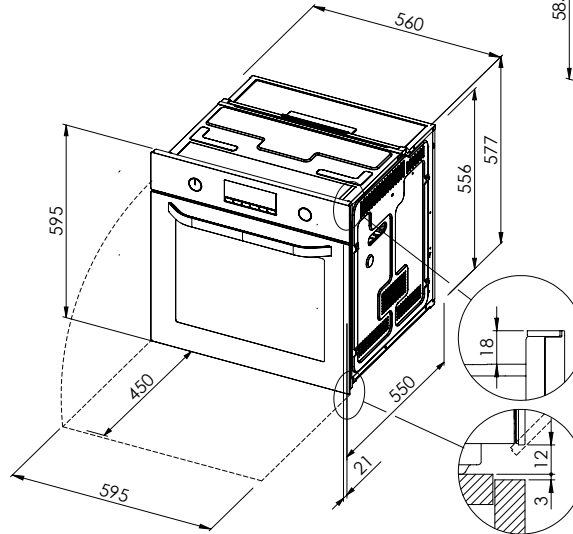
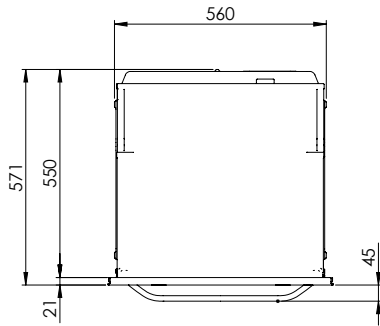
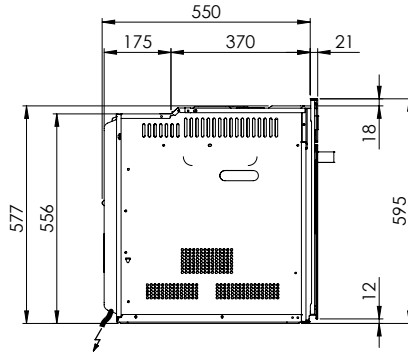
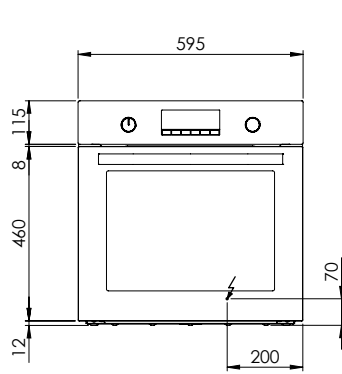
Samsung Backöfen und Kompaktgeräte: Masszeichnungen Forni e apparecchi compatti Samsung: disegni quotati

Samsung BO und BM oder CS
Samsung BO e BM o CS



Samsung WS und BO und BM oder CS
Samsung WS e BO e BM o CS



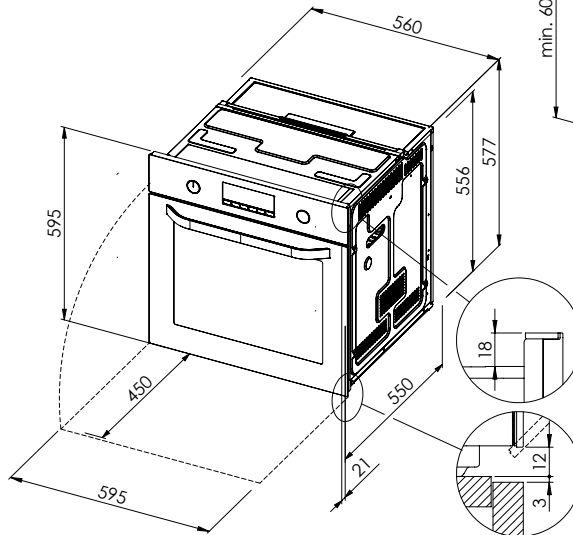
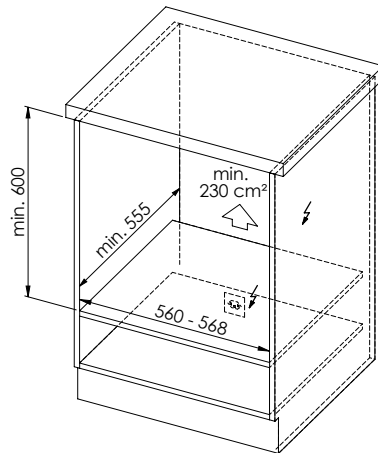
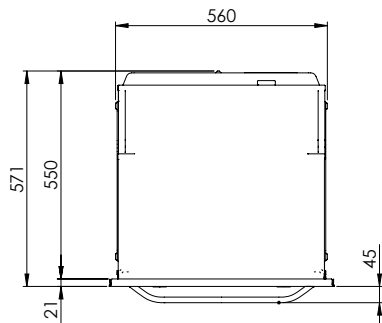
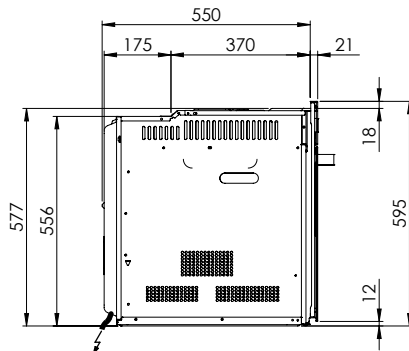
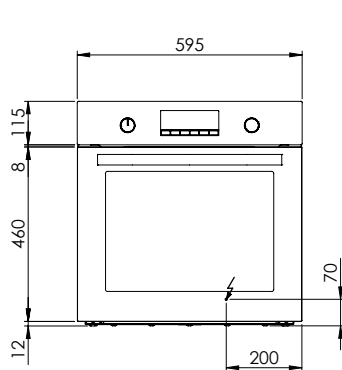


BO60¹: 230 V / 16 A, T23, 1400 mm

¹Direktanschluss möglich (Anschlusskabel bauseits)

Raccordement électrique direct possible (câble de raccordement fourni par le client)

Collegamento elettrico diretto possibile (cavo di collegamento fornito da parte cliente)



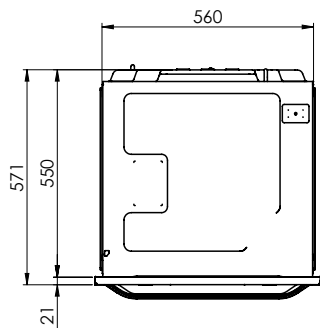
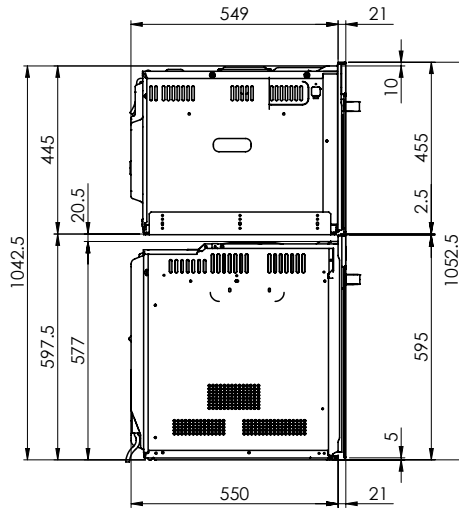
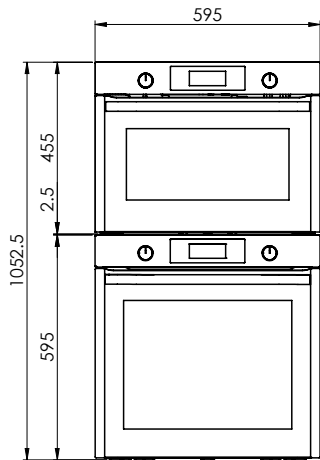
BO60¹: 230 V / 16 A, T23, 1400 mm

¹Direktanschluss möglich (Anschlusskabel bauseits)

Raccordement électrique direct possible (câble de raccordement fourni par le client)

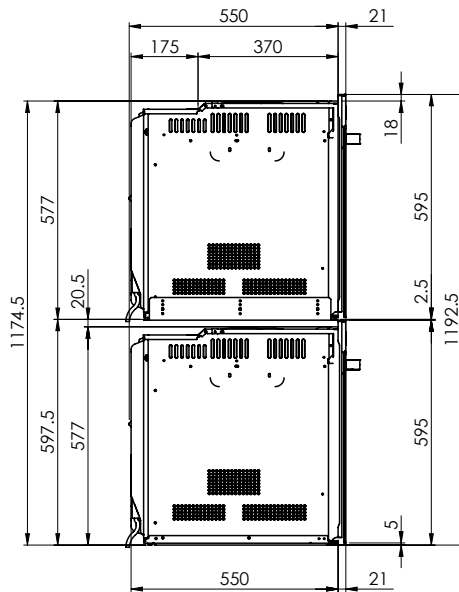
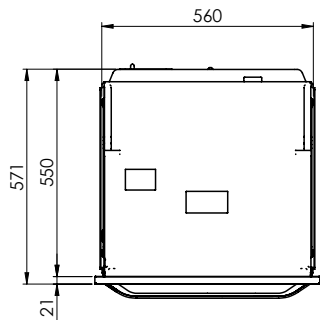
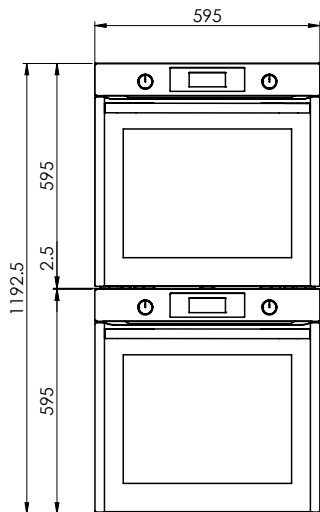
Collegamento elettrico diretto possibile (cavo di collegamento fornito da parte cliente)

Es ist das Nachwendrecht vorbehalten, alle reproduzierbaren, elektronischen oder mechanischen Rechte vor. Verwendet für alle Rechte vorbehalten. Dieses Dokument ist eine Kopie oder eine Reproduktion dieses Dokuments, ohne unsere Zustimmung ist verboten. © Copyright 2003 Suter Inox AG. All rights reserved.

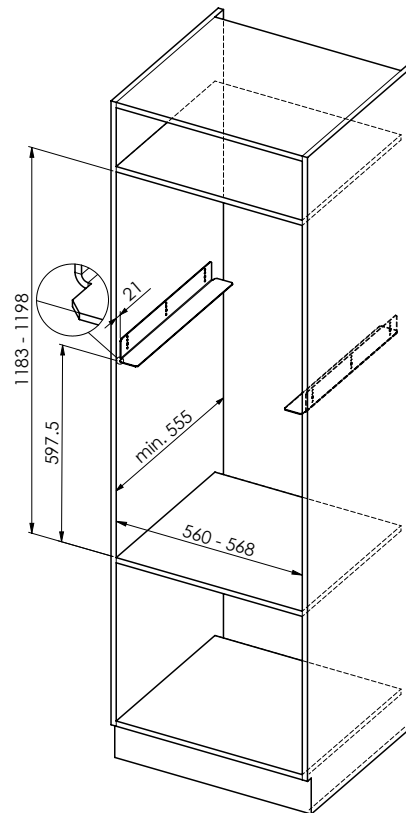
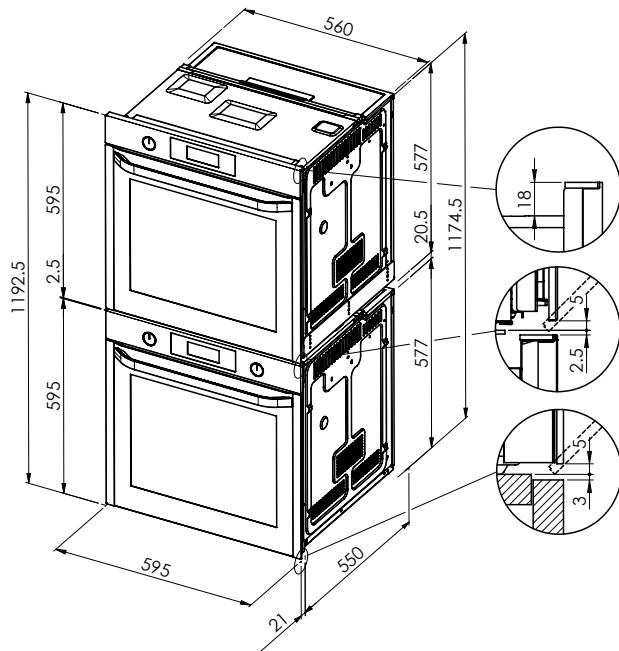


Bei Mehrgerätemontage übereinander: Berücksichtigen Sie bei der Planung der Elektroanschlüsse die jeweiligen Gerätespezifikationen.
 Montage de plusieurs appareils l'un sur l'autre: veuillez tenir compte des spécifications de chaque appareil lors de la planification des raccordements électriques.
 Montaggio in colonna di più apparecchi: nella pianificazione degli allacciamenti elettrici, attenersi alle specifiche dei rispettivi apparecchi.

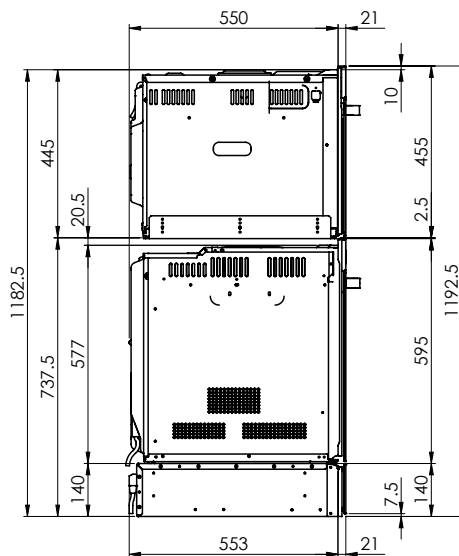
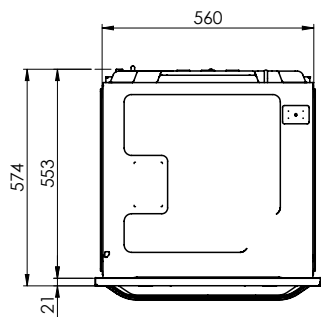
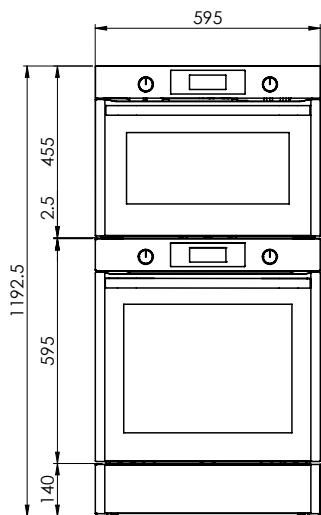
Es ist das Nachwendrecht vorbehalten, dieses oder jenes Produkt, seine Beschreibung, sein Bild, sein Logo oder sein Zeichen in irgendeiner Form oder in irgendeiner Weise zu kopieren, zu reproduzieren, zu verbreiten, zu veröffentlichen oder in sonstiger Weise zu nutzen. Alle Rechte vorbehalten. © Copyright 2003 Suter Inox AG. All rights reserved.



Bei Mehrgerätemontage übereinander: Berücksichtigen Sie bei der Planung der Elektroanschlüsse die jeweiligen Gerätespezifikationen.
 Montage de plusieurs appareils l'un sur l'autre: veuillez tenir compte des spécifications de chaque appareil lors de la planification des raccordements électriques.
 Montaggio in colonna di più apparecchi: nella pianificazione degli allacciamenti elettrici, attenersi alle specifiche dei rispettivi apparecchi.

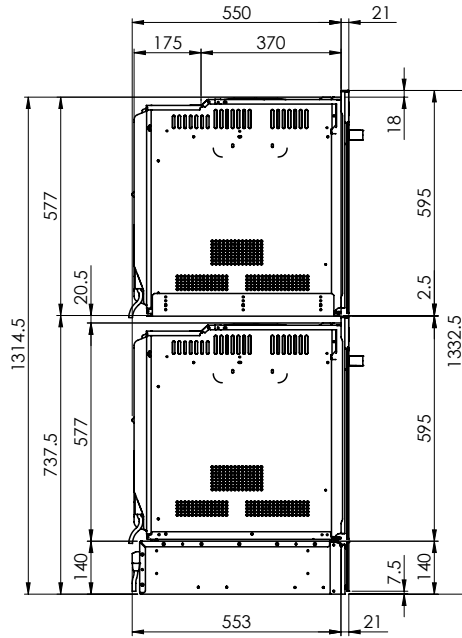
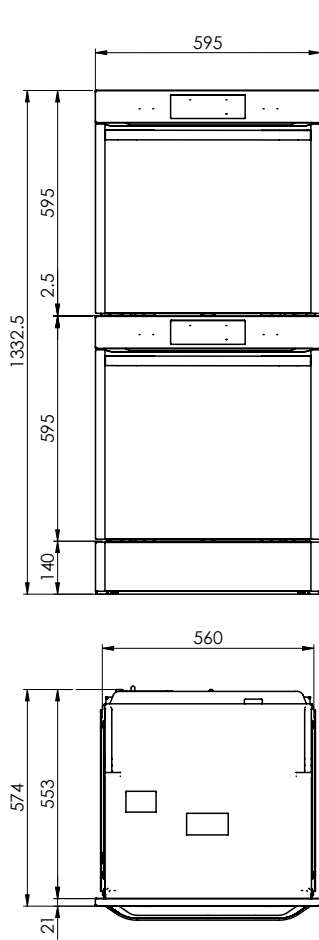


Bei Mehrgerätemontage übereinander: Berücksichtigen Sie bei der Planung der Elektroanschlüsse die jeweiligen Gerätespezifikationen.
 Montage de plusieurs appareils l'un sur l'autre: veuillez tenir compte des spécifications de chaque appareil lors de la planification des raccordements électriques.
 Montaggio in colonna di più apparecchi: nella pianificazione degli allacciamenti elettrici, attenersi alle specifiche dei rispettivi apparecchi.

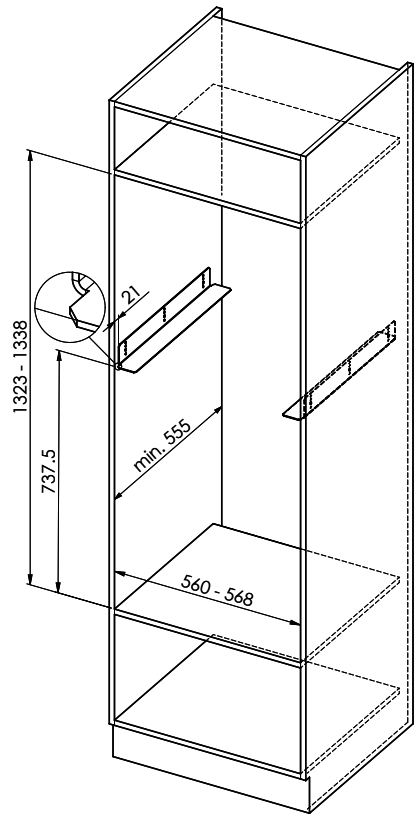
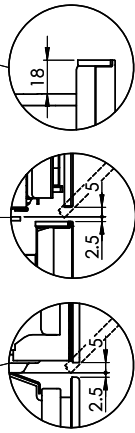
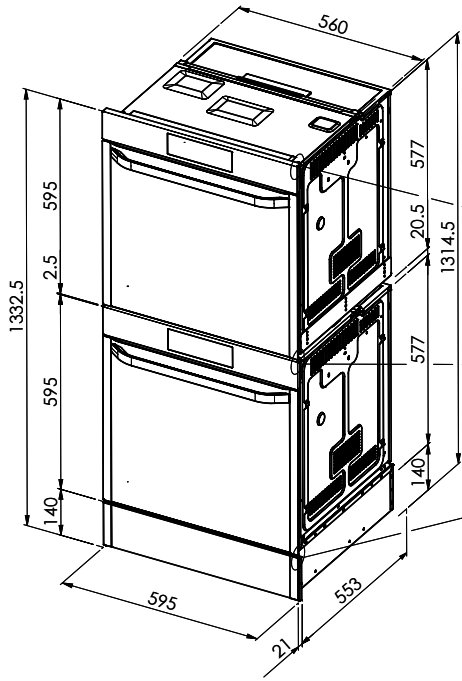


Bei Mehrgerätemontage übereinander: Berücksichtigen Sie bei der Planung der Elektroanschlüsse die jeweiligen Gerätespezifikationen.
 Montage de plusieurs appareils l'un sur l'autre: veuillez tenir compte des spécifications de chaque appareil lors de la planification des raccordements électriques.
 Montaggio in colonna di più apparecchi: nella pianificazione degli allacciamenti elettrici, attenersi alle specifiche dei rispettivi apparecchi.

Samsung WS & BO & BO



Bei Mehrgerätemontage übereinander: Berücksichtigen Sie bei der Planung der Elektroanschlüsse die jeweiligen Gerätespezifikationen.
 Montage de plusieurs appareils l'un sur l'autre: veuillez tenir compte des spécifications de chaque appareil lors de la planification des raccordements électriques.
 Montaggio in colonna di più apparecchi: nella pianificazione degli allacciamenti elettrici, attenersi alle specifiche dei rispettivi apparecchi.



Es ist eine Dokumentation und eine detaillierte Beschreibung der Geräte und der Bauteile vor. Weiterhin ist die Verantwortung für die Montage der Geräte vorbehalten. © Copyright 2003 Suter Inox AG. All rights reserved.
Dette eller Vennemang er ikke tillatt, eller annen bruk av informasjonen i forbindelse med salg eller bruk av produktene. © Copyright 2003 Suter Inox AG. All rights reserved.

Bei Mehrgerätemontage übereinander: Berücksichtigen Sie bei der Planung der Elektroanschlüsse die jeweiligen Gerätespezifikationen.
Montage de plusieurs appareils l'un sur l'autre: veuillez tenir compte des spécifications de chaque appareil lors de la planification des raccordements électriques.
Montaggio in colonna di più apparecchi: nella pianificazione degli allacciamenti elettrici, attenersi alle specifiche dei rispettivi apparecchi.