

Samsung Lavastoviglie da incasso EGS120

[> Weblink](#)

Modello
Samsung Lavastoviglie da incasso EGS120

Classe di efficienza energetica
D (New Label 03.21)

N. del produttore
DW60A6092IB/ET

N. di articolo
500.000.156.00

Tipo di apparecchio
Lavastoviglie

TRA
10.00

Prezzo in CHF
1'792.- IVA esclusa

Highlights

- Kitchen Fit™-Sliding Door
- Apertura automatica della porta - per stoviglie sempre brillanti e asciutte
- 7 programmi di lavaggio
- Capacità di carico: 14 coperti
- Semplice montaggio dall'alto
- Ciclo rapido di 60 min - per stoviglie normalmente sporche
- Cassetto posate flessibile
- Livello di potenza sonora: 44 dB(A)
- Aquastop - per la massima sicurezza
- Programma automatico - con riconoscimento automatico del grado di sporco

Descrizione del prodotto

Versione costruttiva: **Norma Euro 60 cm**
GTIN numero: **8806090955341**

Efficienza e consumi

Classe di efficienza energetica (da A a G): **D**
Indice di efficienza: **49.9**

Consumo energetico per ciclo: **0,848 kWh**

Consumo energetico: **84,8 kWh / 100 cycles**

Consumo idrico per ciclo: **10,5 l**

Consumo energetico in off / off-standby / standby a tempo / standby in rete (se disponibile): **0.49 / - / 1 / - W**

Proprietà funzionali

Durata di ciclo (programma ECO): **210 min.**

Capacità di carico (n. di coperti): **14**

Indice delle prestazioni di pulizia: **1.13**

Indice di prestazione di asciugatura: **1.07**

Livello di potenza sonora (dB(A), apparecchio integrato): **44 dB(A)**

Classe di emissione di rumore aereo (da A a D): **B**

Versione costruttiva

Apparecchio da incasso: **Si**

Versione di grande capienza: **-**

Apparecchio a posa libera con piano di lavoro: **-**

Apparecchio a posa libera per montaggio sottopiano: **Si**

Montaggio in alto: **Si**

Decorabile: **-**

Integrabile: **-**

Totalmente integrabile: **Si**

Design

Colore del corpo: **Acciaio inox**

Maniglia: **-**

Elemento di controllo: **nascosto** (completamente integrato)

Indicatore e pannello di comando

Indicatore: **Indicatore digitale**

Display e illuminazione: **LED, blu glaciale**

Pannello di comando: **Touch**

Interconnessione domestica

Samsung Smart Home: **-**

Dimensioni

Dimensioni apparecchio (A x L x P): **817 x 598 x 550 mm**

Altezza regolabile:

Samsung Lavastoviglie da incasso EGS120[> Weblink](#)**0-60 mm** (altezza totale 817 - 877 mm)**Peso a vuoto**Peso dell'apparecchio: **44 kg****Dotazioni**Capacità di carico (n. di coperti) : **14**Cestello superiore: **Regolabile in altezza, rastrelliere reclinabili per tazze, maniglia estraibile, supporto bicchieri**Cestello inferiore: **Rastrelliere reclinabili per piatti, maniglia estraibile**Cestello per posate: **Terzo piano di carico**Rivestimento interno: **Acciaio inox**

Illuminazione interna: -

Metodo di lavaggio: **Braccio irroratore rotante****Funzioni**Sistema di asciugatura: **Asciugatura + apertura automatica della porta****Programmi / Display**Numero di programmi di lavaggio: **7**Programmi di lavaggio: **Auto, ECO, intensivo, programma breve, ciclo delicato, express, autopulizia**Funzioni opzionali: **Metà carico, lavaggio igienico, preselezione dell'orario di avvio, protezione bambini****Sicurezza**Tubo di carico con Aquastop: **Si**Sensore di perdite: **Si**Protezione bambini: **Si****Alimentazione elettrica e idrica****Allacciamento elettrico**Tensione di attacco: **230 V**Frequenza: **50 Hz**Potenza allacciata : **1,8 kW**Protezione a fusibile: **10 A**Lunghezza cavo di allacciamento: **1,5 m**Connettore di alimentazione: **Spina Schuko con adattatore CH (tipo 12, 10A)****Allacciamento idrico**Tubo di mandata G 3/4" : **Si**Allacciamento ad acqua fredda/calda: **max. 60° C**Tubo di mandata dell'acqua: **1,5 m, tubo flessibile con Aquastop**Tubo di scarico dell'acqua: **1,6 m, tubo flessibile****Dati tecnici**Standard di larghezza: **Norma Euro 60 cm**Altezza di nicchia: **820 - 880 mm**Larghezza di nicchia: **600 mm**Profondità di nicchia: **560 mm**Altezza per la sottostruttura: **817 - 877 mm**Profondità con porta aperta: **1250 mm**Peso max porta frontale: **10 kg**Larghezza apparecchio: **598 mm**Altezza apparecchio: **817 mm**Profondità apparecchio : **550 mm****Imbuto per sale (incl): DD81-02921A****Imballaggio**Peso, imballaggio incluso: **51 kg**Misure imballaggio (A x L x P): **875 x 655 x 645 mm****Accessorio**

Accessori opzionali

[> Weblink](#)

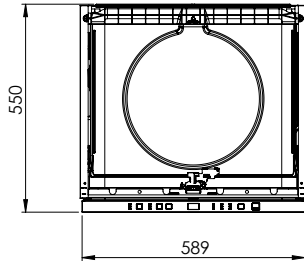
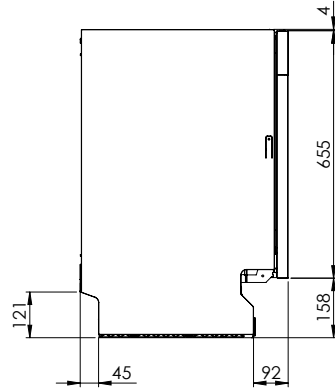
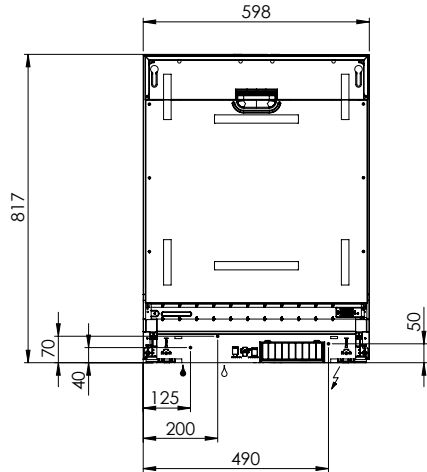
500.000.091.00 / CHF




61.-

Kit per montaggio

EGS110, EGS120,

EGS130



-  EGS120: 230 V / 10 A, T12, 1500 mm
-  Wasserzulauf / Flexible de raccordement, 1500 mm
-  Wasserablauf / Évacuation, 1600 mm

