

## Samsung Lavastoviglie da incasso EGS130

[> Weblink](#)

**Modello**  
Samsung Lavastoviglie da incasso EGS130

**Classe di efficienza energetica**  
D (New Label 03.21)

**N. del produttore**  
DW60A6082BB/EO

**N. di articolo**  
500.000.168.00

**Tipo di apparecchio**  
Lavastoviglie

**TRA**  
10.00

**Prezzo in CHF**  
1'356.- IVA esclusa

## Highlights

- 7 programmi di lavaggio
- Capacità di carico: 13 coperti
- Ciclo rapido di 60 min - per stoviglie normalmente sporche
- Ciclo breve di 30 minuti - per stoviglie poco sporche
- Vano interno flessibile
- Lavaggio igienico fino a 67 °C
- Livello di potenza sonora: 44 dB(A)
- Aquastop - per la massima sicurezza
- Programma automatico - con riconoscimento automatico del grado di sporco
- Metà carico - risparmio energetico e idrico

## Descrizione del prodotto

Versione costruttiva: **Norma Euro 60 cm**  
GTIN numero: **8806090955150**

## Efficienza e consumi

Classe di efficienza energetica (da A a G): **D**

Indice di efficienza: **49.9**

Consumo energetico per ciclo: **0,836 kWh**

Consumo energetico: **83,6 kWh / 100 cycles**

Consumo idrico per ciclo: **10,5 l**

Consumo energetico in off / off-standby / standby a tempo / standby in rete (se disponibile): **0.49 / - / 1 / - W**

## Proprietà funzionali

Durata di ciclo (programma ECO): **210 min.**

Capacità di carico (n. di coperti): **13**

Indice delle prestazioni di pulizia : **1.13**

Indice di prestazione di asciugatura : **1.07**

Livello di potenza sonora (dB(A), apparecchio integrato): **44 dB(A)**

Classe di emissione di rumore aereo (da A a D): **B**

## Versione costruttiva

Apparecchio da incasso: **Sì**

Apparecchio a posa libera con piano di lavoro:-

Apparecchio a posa libera per montaggio sottopiano: **Sì**

Montaggio in alto : **Sì**

Decorabile: -

Integrabile: -

Totalmente integrabile: **Sì**

## Design

Colore del corpo: **Acciaio inox**

Maniglia: -

Elemento di controllo: **nascosto** (completamente integrato)

## Indicatore e pannello di comando

Indicatore: **Indicatore digitale**

Display e illuminazione: **LED, blu glaciale**

Pannello di comando: **Touch**

## Interconnessione domestica

Samsung Smart Home: -

## Dimensioni

Dimensioni apparecchio (A x L x P): **817 x 598 x 560 mm**

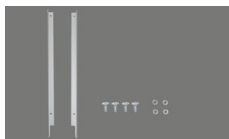
Altezza regolabile: **0-90 mm**

**Peso a vuoto**Peso dell'apparecchio: **42 kg****Dotazioni**Capacità di carico (n. di coperti) : **13**Cestello superiore: **Regolabile in altezza, rastrelliere reclinabili per tazze, maniglia estraibile, supporto bicchieri**Cestello inferiore: **Rastrelliere reclinabili per piatti, maniglia estraibile**Cestello per posate: **Cestino per le posate**Rivestimento interno: **Acciaio inox**

Illuminazione interna: -

Metodo di lavaggio: **Braccio irroratore rotante****Funzioni**Sistema di asciugatura: **Asciugatura + apertura automatica della porta****Programmi / Display**Numero di programmi di lavaggio: **7**Programmi di lavaggio: **Auto, ECO, intensivo, programma breve, ciclo delicato, express, autopulizia**Funzioni opzionali: **Metà carico, lavaggio igienico, preselezione dell'orario di avvio, protezione bambini****Sicurezza**Tubo di carico con Aquastop: **Si**Sensore di perdite: **Si**Protezione bambini: **Si****Alimentazione elettrica e idrica****Allacciamento elettrico**Tensione di attacco: **230 V**Frequenza: **50 Hz**Potenza allacciata : **1,8 kW**Protezione a fusibile: **10 A**Lunghezza cavo di allacciamento: **1,5 m**Connettore di alimentazione: **Spina Schuko con adattatore CH (tipo 12, 10A)****Allacciamento idrico**Tubo di mandata G 3/4" : **Si**Allacciamento ad acqua fredda/calda: **max. 60° C**Tubo di mandata dell'acqua: **1,5 m, tubo flessibile con Aquastop**Tubo di scarico dell'acqua: **1,6 m, tubo flessibile****Dati tecnici**Standard di larghezza: **Norma Euro 60 cm**Altezza di nicchia: **820 - 910 mm**Larghezza di nicchia: **600 mm**Profondità di nicchia: **560 mm**Altezza per la sottostruttura: **817 - 907 mm**Profondità con porta aperta: **1165 mm**Peso max porta frontale: **7 kg**Larghezza apparecchio: **598 mm**Altezza apparecchio: **817 mm**Profondità apparecchio : **560 mm****Imbuto per sale (incl): DD81-02921A****Imballaggio**Peso, imballaggio incluso: **48 kg**Misure imballaggio (A x L x P): **875 x 655 x 645 mm****Accessorio**

## Accessori opzionali



&gt; Weblink

500.000.091.00 / CHF

61.-

Kit per montaggio

EGS110, EGS120,

EGS130



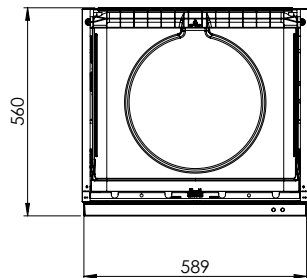
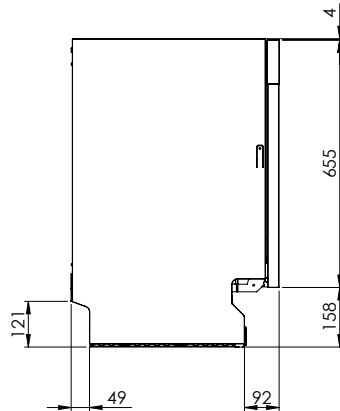
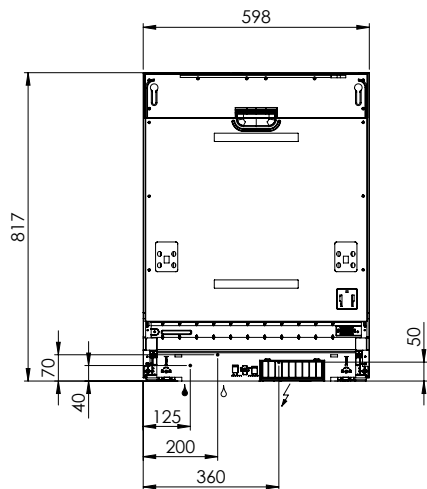
&gt; Weblink

500.000.061.00 / CHF

56.-

Cestello per posate

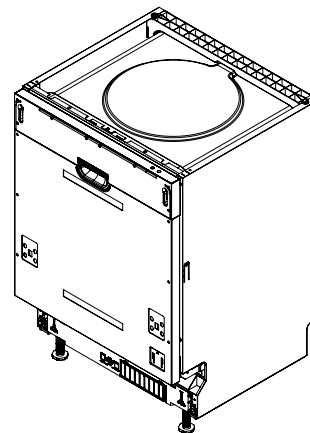
EGS30

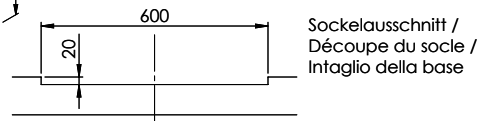
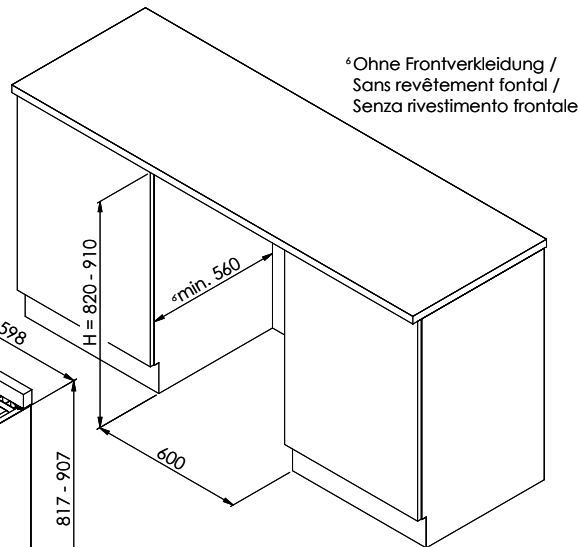
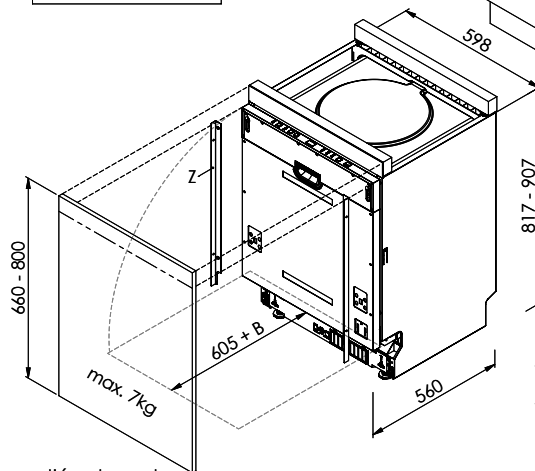
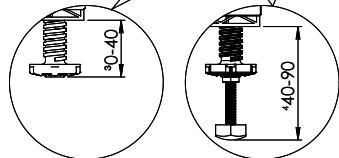
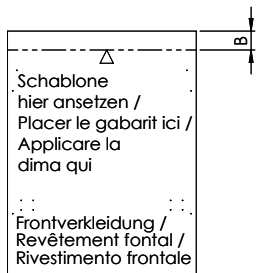
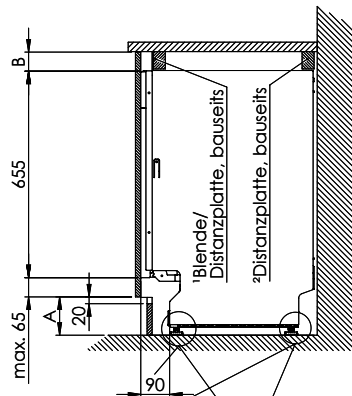


EGS130: 230 V / 10 A, T12, 1500 mm

△ Wasserzulauf / Flexible de raccordement, 1500 mm

♣ Wasserablauf / Évacuation, 1400 mm





<sup>7</sup>Montagezubehör siehe: [www.suter.ch](http://www.suter.ch)  
 Accessoires de montage voir: [www.suter.ch](http://www.suter.ch)  
 V. accessori di fissaggio : [www.suter.ch](http://www.suter.ch)

<sup>1</sup>Blende/Distanzplatte bauseits / Panneau/Plaque d'écartement, fourni par le cleint / Pannello/Distanziale fornito da parte cliente  
<sup>2</sup>Distanzplatte bauseit / Plaque d'écartement fourni par le cleint / Distanziale fornito da parte cliente

<sup>3</sup>Für Nischenhöhe / pour Hauteur de niche / per altezza di nicchia: H = 820 - 860 mm

<sup>4</sup>Für Nischenhöhe / pour Hauteur de niche / per altezza di nicchia: H = 860 - 910 mm

<sup>3+4</sup>Im Lieferumfang enthalten / Fourni(s) / Incluso/a nel corredo di fornitura

Sockelhöhe A in mm / Hauteur du socle A en mm / Altezza dello zoccolo A in mm

|   | 100 | 110 | 120 | 130 | 140 | 150 | 160 | 170 | 180 | 190 | 200 | 210 |
|---|-----|-----|-----|-----|-----|-----|-----|-----|-----|-----|-----|-----|
| Nischenhöhe H / Hauteur de niche en mm / Altezza frontale F in mm |     |     |     |     |     |     |     |     |     |     |     |     |
| 910   |     |     |     |     |     |     |     |     |     |     |     |     |
| 900   |     |     |     |     |     |     |     |     |     |     |     |     |
| 890   |     |     |     |     |     |     |     |     |     |     |     |     |
| 880   |     |     |     |     |     |     |     |     |     |     |     |     |
| 870   |     |     |     |     |     |     |     |     |     |     |     |     |
| 860   |     |     |     |     |     |     |     |     |     |     |     |     |
| 850   |     |     |     |     |     |     |     |     |     |     |     |     |
| 840   |     |     |     |     |     |     |     |     |     |     |     |     |
| 830   |     |     |     |     |     |     |     |     |     |     |     |     |
| 820   |     |     |     |     |     |     |     |     |     |     |     |     |