

## Samsung Lavatrice WM120

[> Weblink](#)

**Modello**  
Samsung Lavatrice WM120

**Classe di efficienza energetica**  
A (New Label 03.21)

**N. del produttore**  
WW90T554AAW/S5

**N. di articolo**  
500.000.121.00

**Tipo di apparecchio / versione costruttiva**  
Lavatrice a caricamento frontale

**Battuta della porta**  
A sinistra

**TRA**  
10.00

**Prezzo in CHF**  
1'277.- IVA esclusa

## Highlights

- Motore Digital Inverter - 10 anni di garanzia
- Livello di potenza sonora: lavaggio 53 dB(A), centrifugazione 72 dB(A)
- ecobubble™ - pulizia profonda a basse temperature e risparmio energetico
- AddWash™ - aggiunta di capi in qualsiasi momento
- Hygiene Steam - igienizzazione a vapore, elimina batteri e allergeni
- AI Control (KI) - lavaggio intelligente
- Auto Cycle Link - l'asciugatrice compatibile suggerisce un programma adatto dopo il ciclo di lavaggio
- Connessione con app Smart Things
- Velocità di centrifugazione: max 1400 giri/min
- Ciclo di lavaggio rapido 15 min
- Capacità cestello 9 kg

## Descrizione del prodotto

Tipo di apparecchio / versione costruttiva: **Lavatrice a caricamento frontale, Euro-Norm 60 cm**  
N. GTIN: **8806090604300**

## Indicazione per la planificazione

13 lingue disponibili, con caratteri Braille (inglese, olandese, danese, finlandese, francese, tedesco, islandese, italiano, norvegese, portoghese, spagnolo, svedese, turco)  
Distanze minime per un funzionamento senza inconvenienti:  
lati: 25 mm, lato superiore: 25 mm, lato posteriore: 50 mm, lato anteriore: 550 mm

## Efficienza e consumi

Classe di efficienza energetica (da A a G): **A**  
Indice di efficienza: **51,9**  
Consumo di energia per 100 cicli: **49 kWh**  
Consumo d'acqua per ciclo: **50 litri**  
Consumo energetico in standby spento / standby a tempo / standby in rete (se presente): **0,5 / 5 / 2 W**

## Design

Colore del corpo: **Bianco**  
Colore della porta: **Carved Black**

## Indicatore e pannello di comando

Indicatore: **Pannello di comando AI Control con caratteri Braille**  
Display: **AI Control**  
Pannello di comando: **Touch e manopola**  
Lingue visualizzate su selettore programmi (preimpostate): **13 lingue disponibili, con caratteri Braille**

## Interconnessione domestica:

Samsung Smart Home: **Smart Things App**

## Proprietà funzionali

Classe di efficienza di lavaggio (da A a G): **A**  
Classe di efficienza della centrifuga (da A a G): **B**  
Umidità residua a capacità nominale/metà/quarto : **53 / 51 / 53 %**  
Velocità di rotazione capacità nominale/mezzo/quarto : **1400 / 1400 / 1400 rpm**  
Indice di efficienza di lavaggio: **1,03**  
Efficacia di risciacquo : **5 g/kg**  
Temperatura massima all' interno dei tessuti trattati a capacità nominale/metà/quarto) : **31 / 27 / 21 °C**  
Durata del programma a capacità Eco 40-60°C nominale/metà/quarto : **3:48 / 2:54 / 2:36 h**  
Tempo di spegnimento automatico: **3 min.**  
**Livello di potenza sonora**  
Lavaggio: **53 dB(A)**  
Centrifugazione: **72 dB(A)**  
Classe di emissione di rumore aereo (da A a D): **A**

**Versione costruttiva**

Apparecchio a posa libera con piano di lavoro: **Si**  
Apparecchio a posa libera per montaggio sottopiano: -  
Apparecchio sottopiano (senza piano di lavoro): -  
Movibile:-  
Battuta della porta: **A sinistra (non reversibile)**

**Dimensioni**

Dimensioni apparecchio (A x L x P): **850 x 600 x 635 mm**  
Profondità apparecchio (inclusa distanza dalla parete): **685 mm**  
Profondità apparecchio con porta aperta (inclusa distanza dalla parete): **1122 mm**  
Regolazione in altezza: **max. 30 mm**

**Peso a vuoto**

Peso dell'apparecchio: **67 kg**

**Dotazioni**

QuickDrive™: -  
AddWash™: **Si**  
Tecnologia ecobubble™: **Si**  
Digital Inverter Motor: **Si**  
Tecnologia antivibrazioni: -  
Elemento riscaldante ceramico: -  
Tipo di cestello: **Diamant**  
Volume cestello: **61 L**  
Illuminazione cestello: -

**Funzioni**

SmartCheck: -  
WiFi SmartControl: **Si**  
Smart Sensor (regolazione autom. livello acqua): -  
AI Control: **Si**  
Programma intensivo antimacchia: **Si**  
Auto Optimal Wash™: -  
Dosaggio automatico: -  
Hygiene Steam: **Si**  
Speed Spray: **Si**  
Super Speed: -

**Programmi**

Programmi di lavaggio: **Cotone, Eco 40-60, capi normali, lana, capi delicati, Baby Care Intensivo, super silenzioso, giornata nuvolosa, capi colorati, asciugamani, camicie, jeans, lavaggio a freddo intensivo, capi misti, capi outdoor, capi sportivi, igienizzazione a vapore, capi XXL, lavaggio rapido 15', scarico + centrifugazione, risciacquo + centrifugazione, pulizia cestello+**

Funzioni opzionali e tasti su display: **On / off, rotella di comando, start / pausa, display, OK, temperatura, risciacquo, centrifugazione, funzioni aggiuntive, Smart Control**

Indicatori su display: **Programma di lavaggio, raccomandazione di caricamento, temperatura, risciacquo, centrifugazione, Smart Control, WLAN, blocco porta, bloccaggio, durata residua di programma, preselezione del tempo di fine, messaggi di gusto**

Scelta della temperatura: **Fredda / 20 / 30 / 40 / 60 / 90 °C**

Velocità di centrifugazione: **0 / 400 / 800 / 1000 / 1200 / 1400 giri/min**

**Sicurezza**

Protezione bambini: **Si**  
Controllo antischiuma: **Si**  
Controllo antisurriscaldamento: **Si**  
Sistema di autodiagnosi: **Si**  
Filtro autopulente: **Si**  
Tubo di carico con Aquastop: **Si**  
Sensore di perdite (vasca): **Si**

**Alimentazione elettrica e idrica****Allacciamento elettrico**

Tensione di attacco: **230V**  
Frequenza: **50 Hz**  
Potenza allacciata: **2,3 kW**  
Protezione a fusibile: **10 A**  
Lunghezza cavo di allacciamento: **2 m**  
Connettore di alimentazione: **con connettore tipo 12, 10A**

**Allacciamento idrico**

Tubo di mandata G ¾": **Si**  
Allacciamento ad acqua fredda/calda: **Si / -**  
Pressione idraulica: **0,5 - 8 Bar**  
Tubo di mandata dell'acqua: **1,5 m con Aquastop**  
Tubo di scarico dell'acqua: **1,5 m**

**Imballaggio**

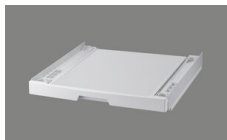
Peso, imballaggio incluso: **69 kg**  
Misure imballaggio (A x L x P): **890 x 670 x 661 mm**

## Accessorio

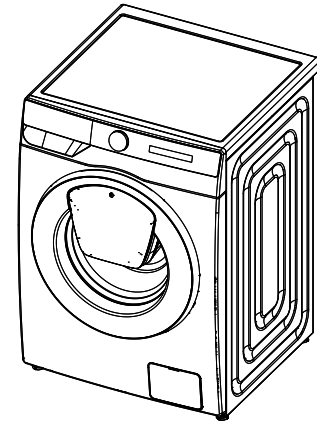
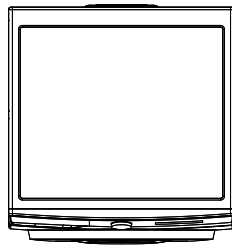
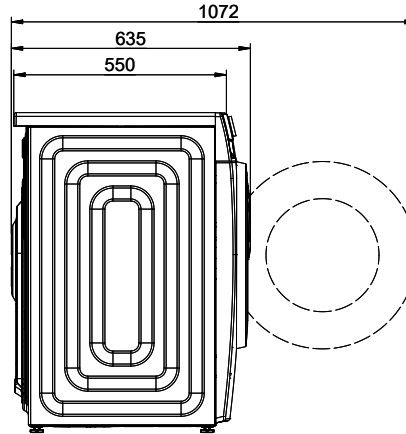
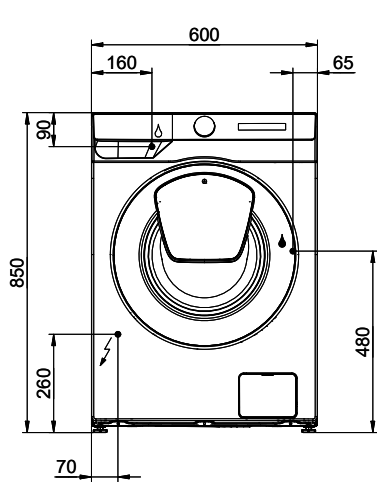
## Accessori opzionali




[> Weblink](#)  
500.000.063.00 / CHF  
42.-  
Kit di giunzione SKK-DF  
per colonna  
lavatrice/asciugatrice  
WM120, WM130, WM40



[> Weblink](#)  
500.000.129.00 / CHF  
134.-  
Kit di giunzione  
SKK-UDW per colonna  
lavatrice/asciugatrice con  
ripiano estraibile WM120



 230V 10A T12 - L=2000mm

 Wasser Zulauf

 Wasser Ablauf

Alle Rechte vorbehalten. Die Abbildung ist eine schematische Darstellung und kann von der tatsächlichen Ausführung abweichen. Suter Inox AG ist nicht verantwortlich für Schäden an der Maschine oder an der Wohnung, die durch die Verwendung dieser Abbildung entstehen können.