

Linero LIO 18U + LIO 34U

[> Weblink](#)

Montaggio
Lavelli sottopiano

Modello
LIO 18U + LIO 34U

Materiale
Acciaio inox 18/10

N. di articolo
10.105.539.00

Dimensioni base
60 cm

Piletta
3½" Tipo Desino

Finitura
Opaco

Prezzo in CHF
2'188.- IVA esclusa

Dimensioni lavello
180x400x140mm

Raggi d'angolo
15 mm

Tecnologia di scarico e troppopieno



Tipo Desino: Scarico coperto con griglietta inferiore - tipo M



Placchetta di troppopieno a ribalta

Premontaggio della piletta

Premontaggio della piletta in fabbrica

Distributore - opzioni di montaggio

Posizione a scelta

Tecnologia di scarico e troppopieno

Prezzi (aggiornati al 28.06.26 / IVA esclusa)

Modello	Materiale	Piletta	N. di articolo	Prezzo in CHF	
Linero LIO 18U+34U	Acciaio inox 18/10, Opaco	3½" Tipo Desino	10.105.539.00	2'188.-	> Weblink
		3½" Salvaspazio Desino	10.105.538.00	2'188.-	> Weblink
		3½" TouchFlow Desino	10.105.537.00	2'398.-	> Weblink

Descrizione del prodotto

Combinazione LIO 18U + LIO 34U: Richiede un intaglio della parete dell'armadio su entrambi i lati, per LIO 18U un intaglio allargato.

La griglietta per lo scarico Desino è lavabile in lavastoviglie e può essere pulita completamente o separatamente fino a una temperatura massima di 65 °C.

Accessorio

Accessori opzionali



[> Weblink](#)
40.000.912.00 / CHF 106.-
Vaschetta, forato



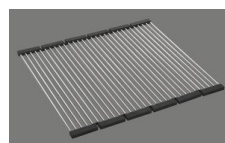
[> Weblink](#)
40.001.289.00 / CHF 106.-
Vaschetta, non forato



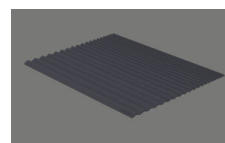
[> Weblink](#)
40.000.909.00 / CHF 151.-
Tagliere, in vetro, bianco



[> Weblink](#)
40.001.277.00 / CHF 151.-
Tagliere, sintetico



[> Weblink](#)
40.001.138.00 / CHF 125.-
Inox Pad



[> Weblink](#)
40.002.008.00 / CHF 51.-
Maro tappetino scolapiatti, Dark Grey

Ricambi

Qui trovate tutti gli accessori compatibili [> Weblink](#)

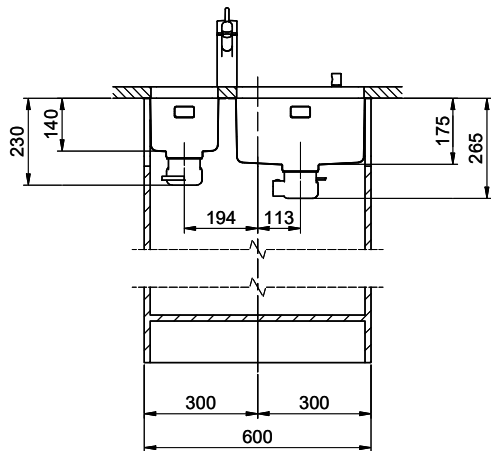
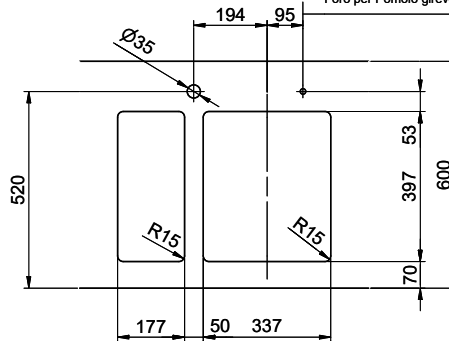
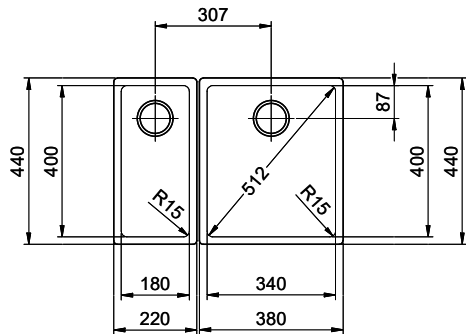
Linero LIO 18U + LIO 34U Desino

Masse / Ausschnittkontur
 Dimensions / contour de découpe
 Dimensioni / contorno dell'apertura

Bohrung für Zug- und Druckknöpfe Ø14
 Bohrung für Drehknopf Ø25

Trou pour boutons et Pousoirs de commande Ø14
 Trou pour bouton rotatif Ø25

Foro per Pomelli tiranti e Pomelli pulsanti Ø14
 Foro per Pomolo girevoli Ø25



Kombination LIO 18 + LIO 34: Erfordert beidseitigen Ausschnitt der Korpuswand.

Combinaison LIO 18 + LIO 34: Exige la découpe de la paroi de l'élément de deux côtés.

Combinazione LIO 18 + LIO 34: Richiede un intaglio della parete dell'armadio su entrambi i lati.

