

Linero LIO 18U + LIO 34U

> Weblink



Montaggio
Lavelli sottopiano
Modello
LIO 18U + LIO 34U
Materiale
Acciaio inox 18/10
N. di articolo
10.105.541.00

Dimensioni base
60 cm
Piletta
3½" Salvaspazio
3½" Tipo
Finitura
Opaco
Prezzo in CHF
1'877.- IVA esclusa

Dimensioni lavello
180x400x140mm
Raggi d'angolo
15 mm

Tecnologia di scarico e troppopieno



Griglietta - tipo M



Placchetta di troppopieno a ribalta

Premontaggio della piletta

Premontaggio della piletta in fabbrica

Distributore - opzioni di montaggio

Posizione a scelta

Tecnologia di scarico e troppopieno

Pomolo inclusi



Advant

Prezzi (aggiornati al 06.05.26 / IVA esclusa)

Modello	Materiale	Piletta	N. di articolo	Prezzo in CHF	
Linero LIO 18U+34U	Acciaio inox 18/10, Opaco	3½" Tipo	10.105.542.00	1'836.-	> Weblink
		3½" Tipo	10.105.541.00	1'877.-	> Weblink
		3½" Tipo	10.106.236.00	1'922.-	> Weblink
		3½" TouchFlow	10.105.540.00	2'075.-	> Weblink

Accessorio

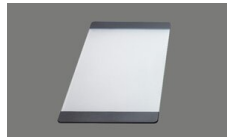
Accessori opzionali



> Weblink
40.000.912.00 / CHF
106.-
Vaschetta, forato



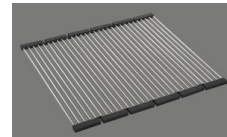
> Weblink
40.001.289.00 / CHF
106.-
Vaschetta, non forato



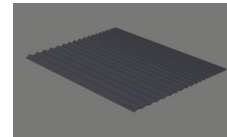
> Weblink
40.000.909.00 / CHF
151.-
Tagliere, in vetro, bianco



> Weblink
40.001.277.00 / CHF
151.-
Tagliere, sintetico



> Weblink
40.001.138.00 / CHF
125.-
Inox Pad



> Weblink
40.002.008.00 / CHF 51.-
Maro tappetino
scolapiatti, Dark Grey

Ricambi

Qui trovate tutti gli accessori compatibili > Weblink

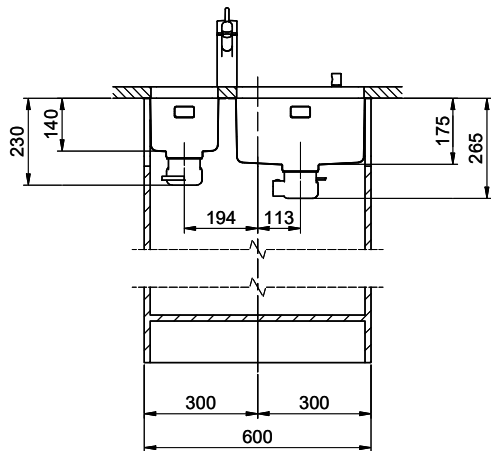
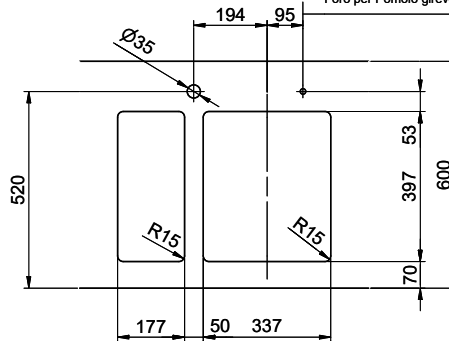
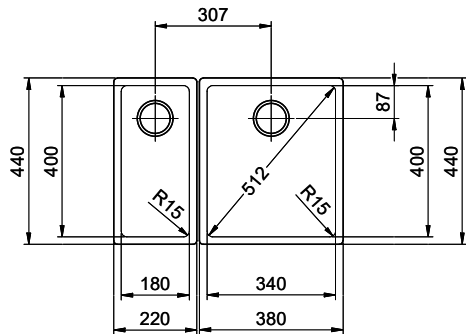
Linero LIO 18U + LIO 34U Desino

Masse / Ausschnittkontur
 Dimensions / contour de découpe
 Dimensioni / contorno dell'apertura

Bohrung für Zug- und Druckknöpfe Ø14
 Bohrung für Drehknopf Ø25

Trou pour boutons et Pousoirs de commande Ø14
 Trou pour bouton rotatif Ø25

Foro per Pomelli tiranti e Pomelli pulsanti Ø14
 Foro per Pomolo girevoli Ø25



Kombination LIO 18 + LIO 34: Erfordert beidseitigen Ausschnitt der Korpuswand.
 Combinaison LIO 18 + LIO 34: Exige la découpe de la paroi de l'élément de deux côtés.
 Combinazione LIO 18 + LIO 34: Richiede un intaglio della parete dell'armadio su entrambi i lati.

