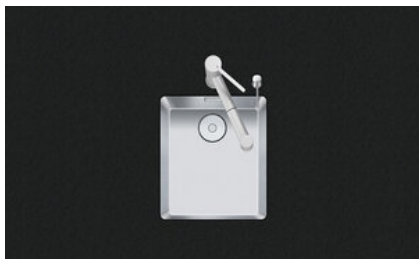


Linero LIO 34U

> Weblink



Montaggio
Lavelli sottopiano
Modello
LIO 34U
Materiale
Acciaio inox 18/10
N. di articolo
10.105.533.00

Dimensioni base
40 cm
Piletta
3½" Tipo Desino
Finitura
Opaco
Prezzo in CHF
1'265.- IVA esclusa

Dimensioni lavello
340x400x175mm
Raggi d'angolo
15 mm

Tecnologia di scarico e troppopieno



Tipo Desino: Scarico coperto con griglietta inferiore - tipo M



Placchetta di troppopieno a ribalta

Premontaggio della piletta

Premontaggio della piletta in fabbrica

Distributore - opzioni di montaggio

Posizione a scelta

Tecnologia di scarico e troppopieno

Prezzi (aggiornati al 21.06.26 / IVA esclusa)

Modello	Materiale	Piletta	N. di articolo	Prezzo in CHF	
Linero LIO 34U	Acciaio inox 18/10, Opaco	3½" Tipo Desino	10.105.533.00	1'265.-	> Weblink
		3½" Salvaspazio Desino	10.105.220.00	1'265.-	> Weblink
		3½" TouchFlow Desino	10.105.219.00	1'475.-	> Weblink
		3½" eFlow Desino	10.105.218.00	1'590.-	> Weblink

Descrizione del prodotto

Combinazione LIO 18U + LIO 34U: Richiede un intaglio della parete dell'armadio su entrambi i lati, per LIO 18U un intaglio allargato.

La griglietta per lo scarico Desino è lavabile in lavastoviglie e può essere pulita completamente o separatamente fino a una temperatura massima di 65 °C.

Accessorio

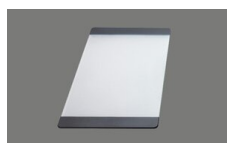
Accessori opzionali



> Weblink
40.000.912.00 / CHF 106.-
Vaschetta, forato



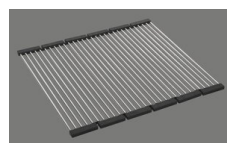
> Weblink
40.001.289.00 / CHF 106.-
Vaschetta, non forato



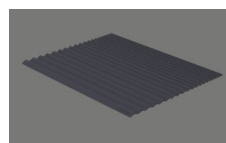
> Weblink
40.000.909.00 / CHF 151.-
Tagliere, in vetro, bianco



> Weblink
40.001.277.00 / CHF 151.-
Tagliere, sintetico



> Weblink
40.001.138.00 / CHF 125.-
Inox Pad



> Weblink
40.002.008.00 / CHF 51.-
Maro tappetino scolapiatti, Dark Grey

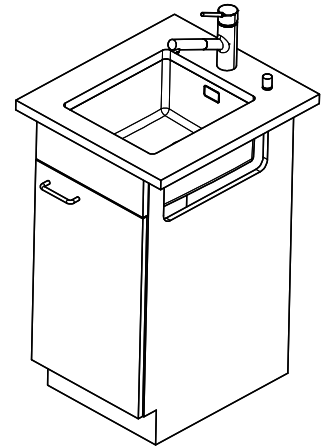
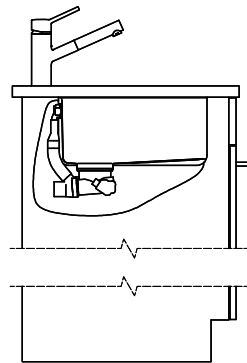
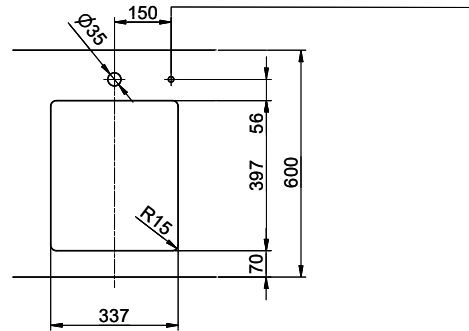
Ricambi

Qui trovate tutti gli accessori compatibili > Weblink

Linero LIO 34U Desino

Masse / Ausschnittkontur
Dimensions / contour de découpe
Dimensioni / contorno dell'apertura

Bohrung für Zug- und Druckknöpfe Ø14
 Bohrung für Drehknopf Ø25
 Trou pour boutons et Poussoirs de commande Ø14
 Trou pour bouton rotatif Ø25
 Foro per Pomelli tiranti e Pomelli pulsanti Ø14
 Foro per Pomolo girevoli Ø25



Für dieses Dokument und der darin abgezeichneten Gegenstände behalten wir uns alle Rechte vor. Verantwortlich: Bauelemente an
 Diese sind Verwendung dieses Zeichens, ohne unsere Zustimmung ist verboten. © Copyright 2020 Suter Inox AG. All rights reserved.