

Linero LIO 34U
[> Weblink](#)


Montaggio
Lavelli sottopiano

Modello
LIO 34U

Materiale
Acciaio inox 18/10

N. di articolo
10.105.535.00

Dimensioni base
40 cm

Piletta
3½" Salvaspazio

Finitura
Opaco

Prezzo in CHF
1'125.- IVA esclusa

Dimensioni lavello
340x400x175mm

Raggi d'angolo
15 mm

Tecnologia di scarico e troppopieno


Griglietta - tipo M



Placchetta di troppopieno a ribalta

Premontaggio della piletta

Premontaggio della piletta in fabbrica

Distributore - opzioni di montaggio

Posizione a scelta

Tecnologia di scarico e troppopieno
Pomolo inclusi


Advant

Prezzi (aggiornati al 09.05.26 / IVA esclusa)

Modello	Materiale	Piletta	N. di articolo	Prezzo in CHF	
Linero LIO 34U	Acciaio inox 18/10, Opaco	3½" Tipo	10.105.536.00	1'084.-	> Weblink
		3½" Salvaspazio	10.105.535.00	1'125.-	> Weblink
		3½" Salvaspazio	10.106.235.00	1'170.-	> Weblink
		3½" TouchFlow	10.105.534.00	1'323.-	> Weblink

Accessorio
Accessori opzionali


> Weblink
40.000.912.00 / CHF 106.-
Vaschetta, forato



> Weblink
40.001.289.00 / CHF 106.-
Vaschetta, non forato



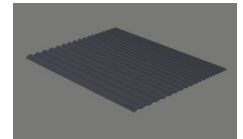
> Weblink
40.000.909.00 / CHF 151.-
Tagliere, in vetro, bianco



> Weblink
40.001.277.00 / CHF 151.-
Tagliere, sintetico



> Weblink
40.001.138.00 / CHF 125.-
Inox Pad



> Weblink
40.002.008.00 / CHF 51.-
Maro tappetino scolapiatti, Dark Grey

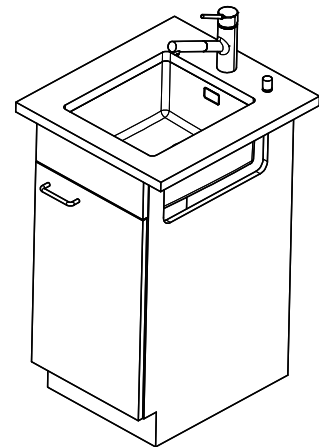
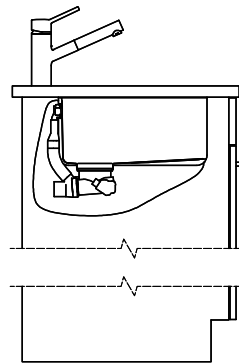
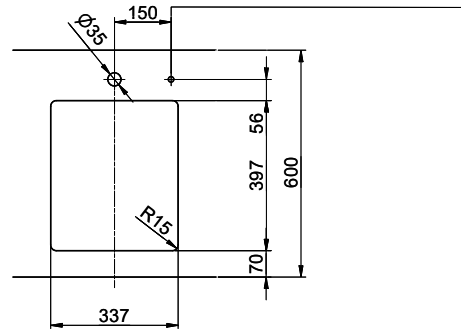
Ricambi

Qui trovate tutti gli accessori compatibili > Weblink

Linero LIO 34U Desino

Masse / Ausschnittkontur
Dimensions / contour de découpe
Dimensioni / contorno dell'apertura

Bohrung für Zug- und Druckknöpfe Ø14
 Bohrung für Drehknopf Ø25
 Trou pour boutons et Poussoirs de commande Ø14
 Trou pour bouton rotatif Ø25
 Foro per Pomelli tiranti e Pomelli pulsanti Ø14
 Foro per Pomolo girevoli Ø25



Für dieses Dokument und der darin abgesetzten Gegenstände behalten wir uns alle Rechte vor. Verantwortlich: Betriebsabw. an
 Diese Seite: Verwendung dieses Zeichens, ohne unsere Zustimmung ist verboten. © Copyright 2020 Suter Inox AG. All rights reserved.