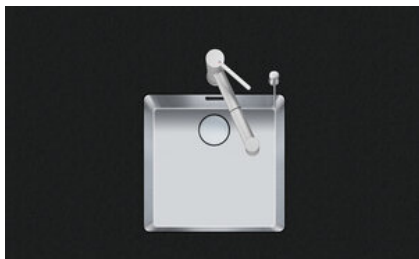


Linero LIO 40U

> Weblink



Montaggio
Lavelli sottopiano

Modello
LIO 40U

Materiale
Acciaio inox 18/10

N. di articolo
10.105.221.00

Dimensioni base
45 cm

Piletta
3½" eFlow Desino

Finitura
Opaco

TRA
0.19

Prezzo in CHF
1'653.- IVA esclusa

Dimensioni lavello
400x400x175mm

Raggi d'angolo
15 mm

Tecnologia di scarico e troppopieno



Desino: Scarico coperto con griglietta inferiore - tipo M



Troppopieno coperto eFlow

Premontaggio della piletta

Premontaggio della piletta in fabbrica

Distributore - opzioni di montaggio

Posizione a scelta

Tecnologia di scarico e troppopieno

Pomolo inclusi

Prezzi (aggiornati al 09.05.26 / IVA esclusa)

Modello	Materiale	Piletta	N. di articolo	Prezzo in CHF	
Linero LIO 40U	Acciaio inox 18/10, Opaco	3½" Tipo Desino	10.105.543.00	1'328.-	> Weblink
		3½" Salvaspazio Desino	10.105.223.00	1'328.-	> Weblink
		3½" TouchFlow Desino	10.105.222.00	1'538.-	> Weblink
		3½" eFlow Desino	10.105.221.00	1'653.-	> Weblink

Descrizione del prodotto

La griglietta per lo scarico Desino è lavabile in lavastoviglie e può essere pulita completamente o separatamente fino a una temperatura massima di 65 °C.

Accessorio

Accessori opzionali



> Weblink
40.000.912.00 / CHF 106.-
Vaschetta, forato



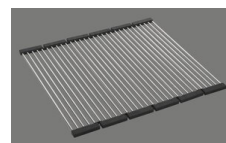
> Weblink
40.001.289.00 / CHF 106.-
Vaschetta, non forato



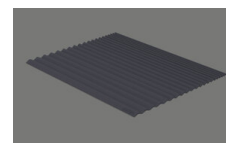
> Weblink
40.000.909.00 / CHF 151.-
Tagliere, in vetro, bianco



> Weblink
40.001.277.00 / CHF 151.-
Tagliere, sintetico



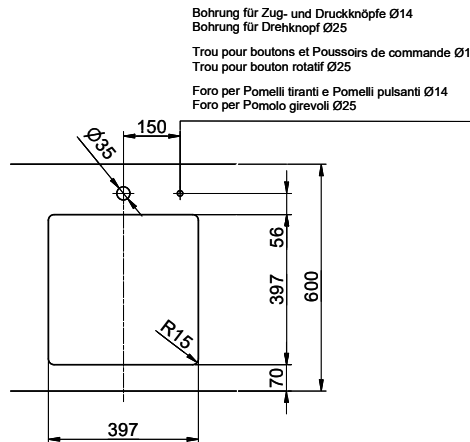
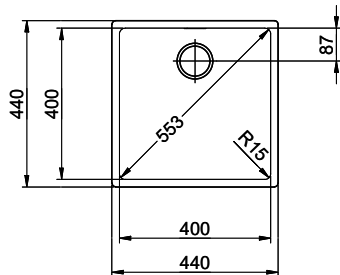
> Weblink
40.001.138.00 / CHF 125.-
Inox Pad



> Weblink
40.002.008.00 / CHF 51.-
Maro tappetino scolapiatti, Dark Grey

Ricambi

Qui trovate tutti gli accessori compatibili > Weblink



Bohrung für Zug- und Druckknöpfe Ø14
 Bohrung für Drehknopf Ø25

Trou pour boutons et Poussoirs de commande Ø14
 Trou pour bouton rotatif Ø25

Foro per Pomelli tiranti e Pomelli pulsanti Ø14
 Foro per Pomolo girevoli Ø25

