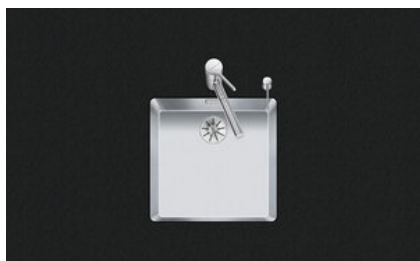


Linero LIO 40U

> Weblink



Montaggio
Lavelli sottopiano
Modello
LIO 40U
Materiale
Acciaio inox 18/10
N. di articolo
10.105.544.00

Dimensioni base
45 cm
Piletta
3½" TouchFlow
Finitura
Opaco
TRA
0.19
Prezzo in CHF
1'386.- IVA esclusa

Dimensioni lavello
400x400x175mm
Raggi d'angolo
15 mm

Tecnologia di scarico e troppopieno



Griglietta - tipo M



Placchetta di troppopieno a ribalta TouchFlow

Premontaggio della piletta

Premontaggio della piletta in fabbrica

Distributore - opzioni di montaggio

Posizione a scelta

Tecnologia di scarico e troppopieno

Prezzi (aggiornati al 09.05.26 / IVA esclusa)

Modello	Materiale	Piletta	N. di articolo	Prezzo in CHF	
Linero LIO 40U	Acciaio inox 18/10, Opaco	3½" Tipo	10.105.546.00	1'147.-	> Weblink
		3½" Salvaspazio	10.105.545.00	1'188.-	> Weblink
		3½" Salvaspazio	10.106.237.00	1'233.-	> Weblink
		3½" TouchFlow	10.105.544.00	1'386.-	> Weblink

Accessorio

Accessori opzionali



> Weblink
40.000.912.00 / CHF 106.-
Vaschetta, forato



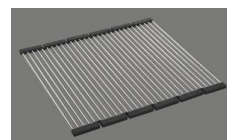
> Weblink
40.001.289.00 / CHF 106.-
Vaschetta, non forato



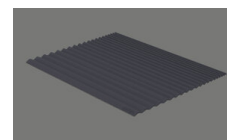
> Weblink
40.000.909.00 / CHF 151.-
Tagliere, in vetro, bianco



> Weblink
40.001.277.00 / CHF 151.-
Tagliere, sintetico



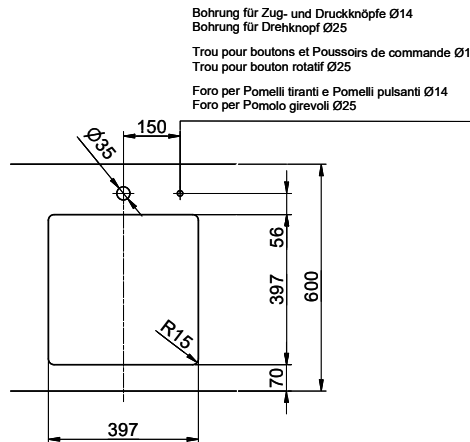
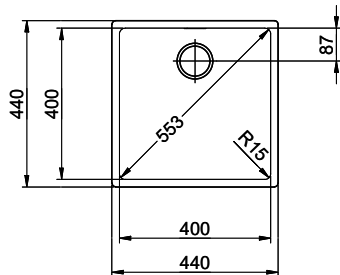
> Weblink
40.001.138.00 / CHF 125.-
Innox Pad



> Weblink
40.002.008.00 / CHF 51.-
Maro tappetino scolapiatti, Dark Grey

Ricambi

Qui trovate tutti gli accessori compatibili > Weblink



Bohrung für Zug- und Druckknöpfe Ø14
 Bohrung für Drehknopf Ø25

Trou pour boutons et Poussoirs de commande Ø14
 Trou pour bouton rotatif Ø25

Foro per Pomelli tiranti e Pomelli pulsanti Ø14
 Foro per Pomolo girevoli Ø25

