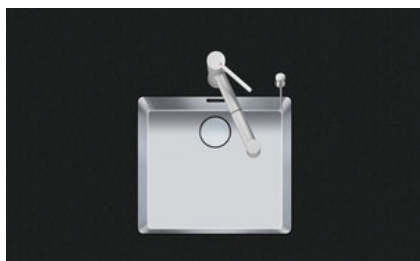


Linero LIO 45U

> Weblink



Montaggio
Lavelli sottopiano

Modello
LIO 45U

Materiale
Acciaio inox 18/10

N. di articolo
10.105.224.00

Dimensioni base
50 cm

Piletta
3½" eFlow Desino

Finitura
Opaco

TRA
0.19

Prezzo in CHF
1'678.- IVA esclusa

Dimensioni lavello
450x400x175mm

Raggi d'angolo
15 mm

Tecnologia di scarico e troppopieno



Desino: Scarico coperto con griglietta inferiore - tipo M



Troppopieno coperto eFlow

Premontaggio della piletta

Premontaggio della piletta in fabbrica

Distributore - opzioni di montaggio

Posizione a scelta

Tecnologia di scarico e troppopieno

Pomolo inclusi

Prezzi (aggiornati al 27.06.26 / IVA esclusa)

Modello	Materiale	Piletta	N. di articolo	Prezzo in CHF	
Linero LIO 45U	Acciaio inox 18/10, Opaco	3½" Tipo Desino	10.105.547.00	1'353.-	> Weblink
		3½" Salvaspazio Desino	10.105.226.00	1'353.-	> Weblink
		3½" TouchFlow Desino	10.105.225.00	1'563.-	> Weblink
		3½" eFlow Desino	10.105.224.00	1'678.-	> Weblink

Descrizione del prodotto

La griglietta per lo scarico Desino è lavabile in lavastoviglie e può essere pulita completamente o separatamente fino a una temperatura massima di 65 °C.

Accessorio

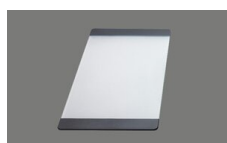
Accessori opzionali



> Weblink
40.000.912.00 / CHF 106.-
Vaschetta, forato



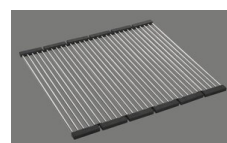
> Weblink
40.001.289.00 / CHF 106.-
Vaschetta, non forato



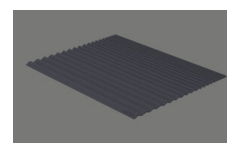
> Weblink
40.000.909.00 / CHF 151.-
Tagliere, in vetro, bianco



> Weblink
40.001.277.00 / CHF 151.-
Tagliere, sintetico



> Weblink
40.001.138.00 / CHF 125.-
Inox Pad



> Weblink
40.002.008.00 / CHF 51.-
Maro tappetino scolapiatti, Dark Grey

Ricambi

Qui trovate tutti gli accessori compatibili > Weblink

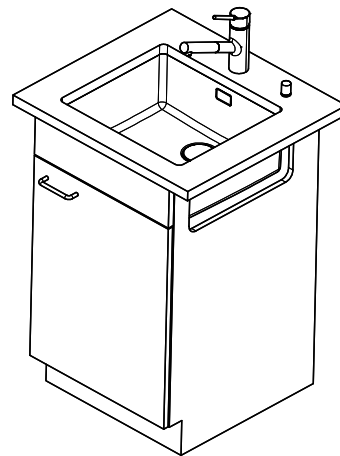
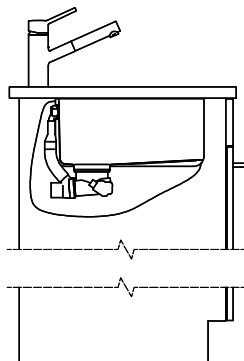
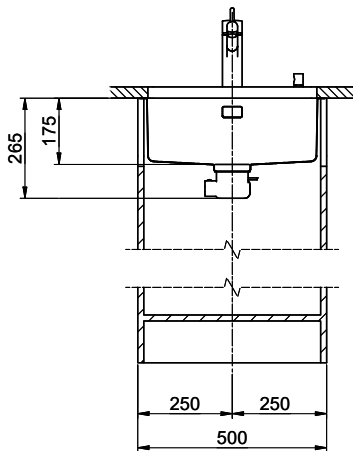
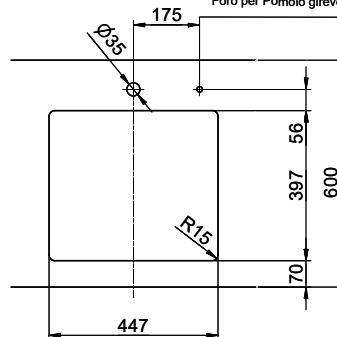
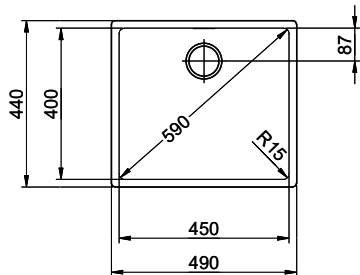
Suter Inox AG
 Schächterstrasse 20
 CH-1214 Erlenbach-Bod
 T +41 58 202 84 00
 info@suter.ch
 suter.ch

Linero LIO 45U Desino

Masse / Ausschnittkontur
 Dimensions / contour de découpe
 Dimensioni / contorno dell'apertura



Bohrung für Zug- und Druckknöpfe Ø14
 Bohrung für Drehknopf Ø25
 Trou pour boutons et Pousoirs de commande Ø14
 Trou pour bouton rotatif Ø25
 Foro per Pomelli tiranti e Pomelli pulsanti Ø14
 Foro per Pomolo girevoli Ø25



Für dieses Dokument und die darin abgezeichneten Gegenstände behalten wir uns alle Rechte vor. Verwendet werden dürfen diese ohne Veränderung seines Inhalts, ohne unsere Zustimmung in keinem Fall. © Copyright 2020 Suter Inox AG. All rights reserved.

Zeichn.Nr.:

Dok.Nr.: 00.01-23.0030.00.00

Index:

sam

12.09.2023