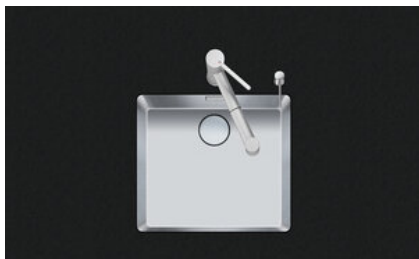


Linero LIO 45U

> Weblink



Montaggio
Lavelli sottopiano

Modello
LIO 45U

Materiale
Acciaio inox 18/10

N. di articolo
10.105.225.00

Dimensioni base
50 cm

Piletta
3½" TouchFlow Desino

Finitura
Opaco

TRA
0.19

Prezzo in CHF
1'563.- IVA esclusa

Dimensioni lavello
450x400x175mm

Raggi d'angolo
15 mm

Tecnologia di scarico e troppopieno



Desino: Scarico coperto con griglietta inferiore - tipo M



Placchetta di troppopieno a ribalta TouchFlow

Premontaggio della piletta

Premontaggio della piletta in fabbrica

Distributore - opzioni di montaggio

Posizione a scelta

Tecnologia di scarico e troppopieno

Pomolo inclusi

Prezzi (aggiornati al 09.05.26 / IVA esclusa)

Modello	Materiale	Piletta	N. di articolo	Prezzo in CHF	
Linero LIO 45U	Acciaio inox 18/10, Opaco	3½" Tipo Desino	10.105.547.00	1'353.-	> Weblink
		3½" Salvaspazio Desino	10.105.226.00	1'353.-	> Weblink
		3½" TouchFlow Desino	10.105.225.00	1'563.-	> Weblink
		3½" eFlow Desino	10.105.224.00	1'678.-	> Weblink

Descrizione del prodotto

La griglietta per lo scarico Desino è lavabile in lavastoviglie e può essere pulita completamente o separatamente fino a una temperatura massima di 65 °C.

Accessorio

Accessori opzionali



> Weblink
40.000.912.00 / CHF 106.-
Vaschetta, forato



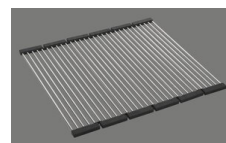
> Weblink
40.001.289.00 / CHF 106.-
Vaschetta, non forato



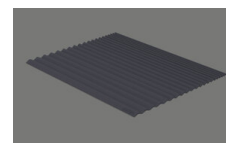
> Weblink
40.000.909.00 / CHF 151.-
Tagliere, in vetro, bianco



> Weblink
40.001.277.00 / CHF 151.-
Tagliere, sintetico



> Weblink
40.001.138.00 / CHF 125.-
Inox Pad



> Weblink
40.002.008.00 / CHF 51.-
Maro tappetino scolapiatti, Dark Grey

Ricambi

Qui trovate tutti gli accessori compatibili > Weblink

Suter Inox AG
 Schächterstrasse 20
 CH-1214 Epirol-Schönen-Bod
 T +41 58 202 84 00
 info@suter.ch
 suter.ch

Linero LIO 45U Desino

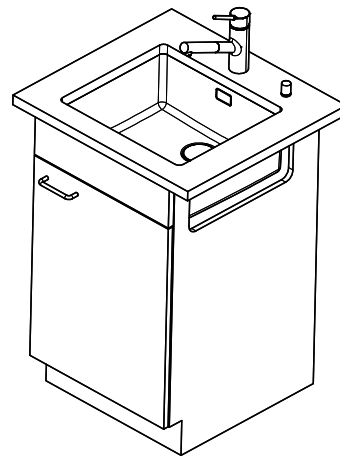
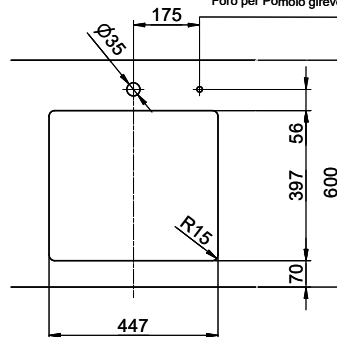
Masse / Ausschnittkontur
 Dimensions / contour de découpe
 Dimensioni / contorno dell'apertura



Bohrung für Zug- und Druckknöpfe Ø14
 Bohrung für Drehknopf Ø25

Trou pour boutons et Pousoirs de commande Ø14
 Trou pour bouton rotatif Ø25

Foro per Pomelli tiranti e Pomelli pulsanti Ø14
 Foro per Pomolo girevoli Ø25



Für dieses Dokument und der darin abgezeichneten Gegenstände behalten wir uns alle Rechte vor. Verwendet dieses Dokument an
 Dritte ohne Vereinbarung mit uns ist untersagt. Zustimmung ist erforderlich. © Copyright 2020 Suter Inox AG. All rights reserved.

Zeichn.Nr.:

Dok.Nr.: 00.01-23.0030.00.00

Index:

sam

12.09.2023