

Linero LIO 45U

> Weblink



Montaggio
Lavelli sottopiano
Modello
LIO 45U
Materiale
Acciaio inox 18/10
N. di articolo
10.105.548.00

Dimensioni base
50 cm
Piletta
3½" TouchFlow
Finitura
Opaco
TRA
0.19
Prezzo in CHF
1'411.- IVA esclusa

Dimensioni lavello
450x400x175mm
Raggi d'angolo
15 mm

Tecnologia di scarico e troppopieno



Griglietta - tipo M



Placchetta di troppopieno a ribalta TouchFlow

Premontaggio della piletta

Premontaggio della piletta in fabbrica

Distributore - opzioni di montaggio

Posizione a scelta

Tecnologia di scarico e troppopieno

Prezzi (aggiornati al 21.06.26 / IVA esclusa)

Modello	Materiale	Piletta	N. di articolo	Prezzo in CHF	
Linero LIO 45U	Acciaio inox 18/10, Opaco	3½" Tipo	10.105.550.00	1'172.-	> Weblink
		3½" Salvaspazio	10.105.549.00	1'213.-	> Weblink
		3½" Salvaspazio	10.106.238.00	1'258.-	> Weblink
		3½" TouchFlow	10.105.548.00	1'411.-	> Weblink

Accessorio

Accessori opzionali



> Weblink
40.000.912.00 / CHF
106.-
Vaschetta, forato



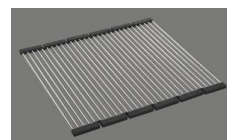
> Weblink
40.001.289.00 / CHF
106.-
Vaschetta, non forato



> Weblink
40.000.909.00 / CHF
151.-
Tagliere, in vetro, bianco



> Weblink
40.001.277.00 / CHF
151.-
Tagliere, sintetico



> Weblink
40.001.138.00 / CHF
125.-
Inox Pad

Ricambi

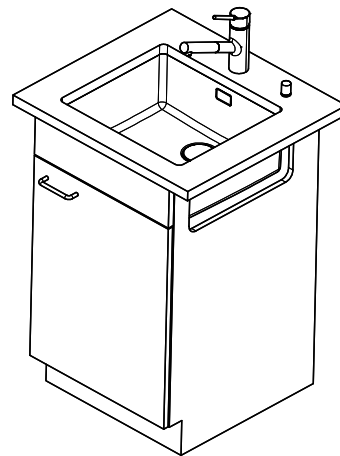
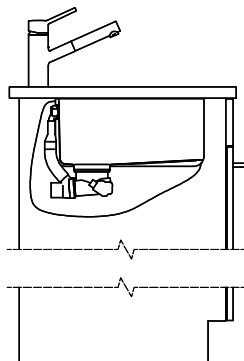
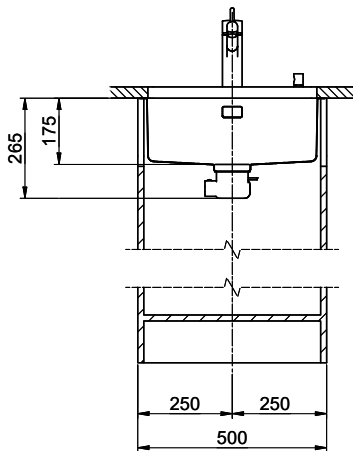
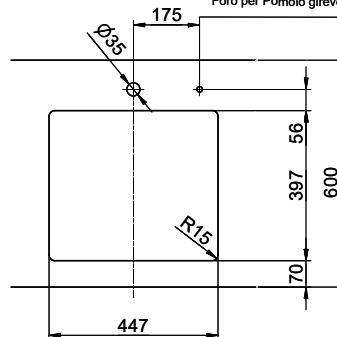
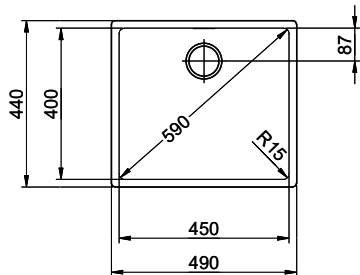
Qui trovate tutti gli accessori compatibili > Weblink

Linero LIO 45U Desino

Masse / Ausschnittkontur
 Dimensions / contour de découpe
 Dimensioni / contorno dell'apertura



Bohrung für Zug- und Druckknöpfe Ø14
 Bohrung für Drehknopf Ø25
 Trou pour boutons et Pousoirs de commande Ø14
 Trou pour bouton rotatif Ø25
 Foro per Pomelli tiranti e Pomelli pulsanti Ø14
 Foro per Pomolo girevoli Ø25



Für dieses Dokument und der darin abgezeichneten Gegenstände behalten wir uns alle Rechte vor. Verantwortlich: Bauelemente an
 Diese sind: Verwendung dieses Patents, ohne unsere Zustimmung ist verboten. © Copyright 2020 Suter Inox AG. All rights reserved.