

## Linero LIO 45U

[> Weblink](#)

**Montaggio**  
Lavelli sottopiano

**Modello**  
LIO 45U

**Materiale**  
Acciaio inox 18/10

**N. di articolo**  
10.105.549.00

**Dimensioni base**  
50 cm

**Piletta**  
3½" Salvaspazio

**Finitura**  
Opaco

**Prezzo in CHF**  
1'213.- IVA esclusa

**Dimensioni lavello**  
450x400x175mm

**Raggi d'angolo**  
15 mm

## Tecnologia di scarico e troppopieno



Griglietta - tipo M



Placchetta di troppopieno a ribalta

## Premontaggio della piletta

Premontaggio della piletta in fabbrica

## Distributore - opzioni di montaggio

Posizione a scelta

## Tecnologia di scarico e troppopieno

## Pomolo inclusi



Advant

## Prezzi (aggiornati al 21.06.26 / IVA esclusa)

Modello	Materiale	Piletta	N. di articolo	Prezzo in CHF	
Linero LIO 45U	Acciaio inox 18/10, Opaco	3½" Tipo	10.105.550.00	1'172.-	<a href="#">&gt; Weblink</a>
		3½" Salvaspazio	10.105.549.00	1'213.-	<a href="#">&gt; Weblink</a>
		3½" Salvaspazio	10.106.238.00	1'258.-	<a href="#">&gt; Weblink</a>
		3½" TouchFlow	10.105.548.00	1'411.-	<a href="#">&gt; Weblink</a>

## Ricambi

Qui trovate tutti gli accessori compatibili [> Weblink](#)

Suter Inox AG  
 Schächterstrasse 20  
 CH-1214 Epirol-Schönen-Bod  
 +41 58 320 84 00  
 suter@redal.ch  
 suter.ch

# Linero LIO 45U Desino

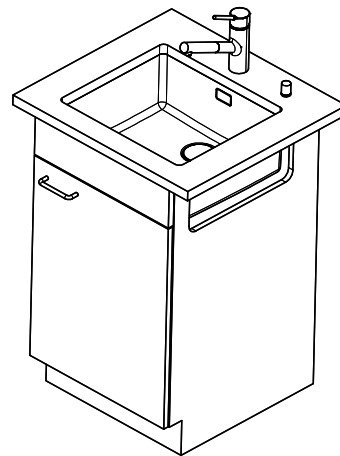
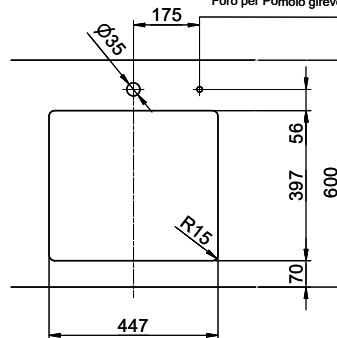
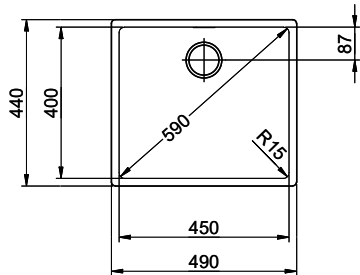
Masse / Ausschnittkontur  
 Dimensions / contour de découpe  
 Dimensioni / contorno dell'apertura

SUTER

Bohrung für Zug- und Druckknöpfe Ø14  
 Bohrung für Drehknopf Ø25

Trou pour boutons et Pousoirs de commande Ø14  
 Trou pour bouton rotatif Ø25

Foro per Pomelli tiranti e Pomelli pulsanti Ø14  
 Foro per Pomolo girevoli Ø25



Für dieses Dokument und der darin abgezeichneten Gegenstände behalten wir uns alle Rechte vor. Verantwortlich: Bauelemente an  
 Diese sind: Verwendung dieses Patents, ohne unsere Zustimmung ist verboten. © Copyright 2010 Suter Inox AG. All rights reserved.

Zeichn.Nr.:

Dok.Nr.: 00.01-23.0030.00.00

Index:

sam

12.09.2023