

Linero LIO 45U

[> Weblink](#)

Montaggio
Lavelli sottopiano

Modello
LIO 45U

Materiale
Acciaio inox 18/10

N. di articolo
10.105.550.00

Dimensioni base
50 cm

Piletta
3½" Tipo

Finitura
Opaco

Prezzo in CHF
1'172.- IVA esclusa

Dimensioni lavello
450x400x175mm

Raggi d'angolo
15 mm

Tecnologia di scarico e troppopieno



Griglietta - tipo M



Placchetta di troppopieno a ribalta

Premontaggio della piletta

Premontaggio della piletta in fabbrica

Distributore - opzioni di montaggio

Posizione a scelta

Tecnologia di scarico e troppopieno

Prezzi (aggiornati al 09.05.26 / IVA esclusa)

Modello	Materiale	Piletta	N. di articolo	Prezzo in CHF	
Linero LIO 45U	Acciaio inox 18/10, Opaco	3½" Tipo	10.105.550.00	1'172.-	> Weblink
		3½" Salvaspazio	10.105.549.00	1'213.-	> Weblink
		3½" Salvaspazio	10.106.238.00	1'258.-	> Weblink
		3½" TouchFlow	10.105.548.00	1'411.-	> Weblink

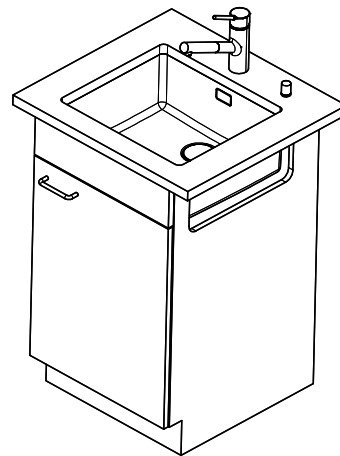
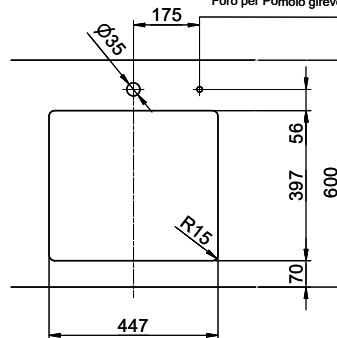
Ricambi

Qui trovate tutti gli accessori compatibili [> Weblink](#)

Bohrung für Zug- und Druckknöpfe Ø14
 Bohrung für Drehknopf Ø25

Trou pour boutons et Pousoirs de commande Ø14
 Trou pour bouton rotatif Ø25

Foro per Pomelli tiranti e Pomelli pulsanti Ø14
 Foro per Pomolo girevoli Ø25



Für dieses Dokument und die darin abgezeichneten Gegenstände behalten wir uns alle Rechte vor. Verantwortlich: Bauelemente an
 Diese sind: Verwendung dieses Patents, ohne unsere Zustimmung ist verboten. © Copyright 2020 Suter Inox AG. All rights reserved.