

Linero LIO 45U

[> Weblink](#)

Montaggio
Lavelli sottopiano

Modello
LIO 45U

Materiale
Acciaio inox 18/10

N. di articolo
10.106.238.00

Dimensioni base
50 cm

Piletta
3½" Salvaspazio

Finitura
Opaco

Prezzo in CHF
1'258.- IVA esclusa

Dimensioni lavello
450x400x175mm

Raggi d'angolo
15 mm

Tecnologia di scarico e troppopieno



Griglietta - tipo M



Placchetta di troppopieno a ribalta

Premontaggio della piletta

Premontaggio della piletta in fabbrica

Distributore - opzioni di montaggio

Posizione a scelta

Tecnologia di scarico e troppopieno

Pulsante inclusi



Pulsante, cromato

Prezzi (aggiornati al 21.06.26 / IVA esclusa)

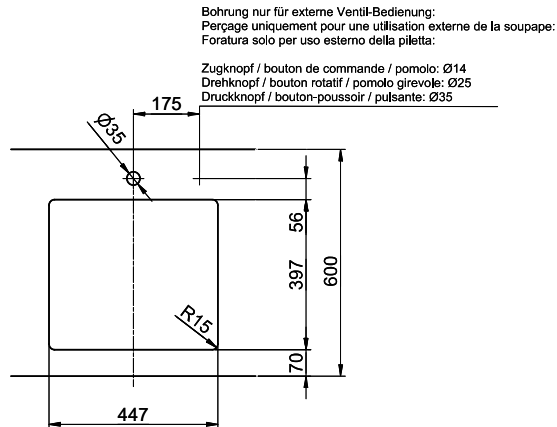
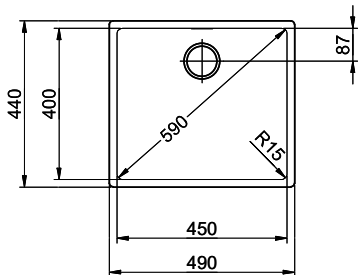
Modello	Materiale	Piletta	N. di articolo	Prezzo in CHF	
Linero LIO 45U	Acciaio inox 18/10, Opaco	3½" Tipo	10.105.550.00	1'172.-	> Weblink
		3½" Salvaspazio	10.105.549.00	1'213.-	> Weblink
		3½" Salvaspazio	10.106.238.00	1'258.-	> Weblink
		3½" TouchFlow	10.105.548.00	1'411.-	> Weblink

Ricambi

Qui trovate tutti gli accessori compatibili [> Weblink](#)

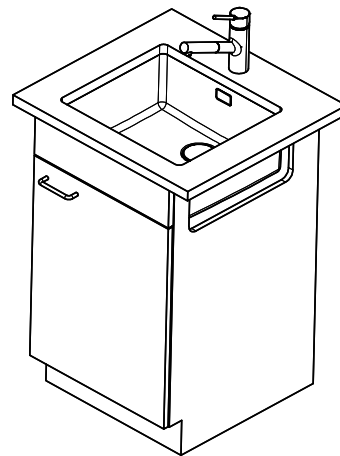
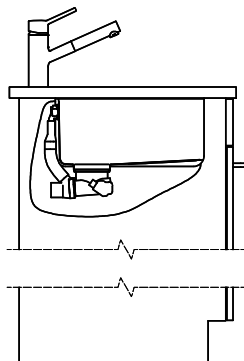
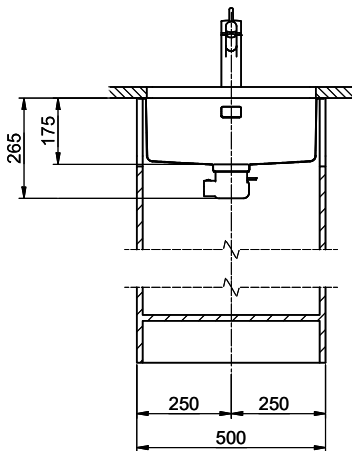
Linero LIO 45U Desino

Masse / Ausschnittkontur
 Dimensions / contour de découpe
 Dimensioni / contorno dell'apertura



Bohrung nur für externe Ventil-Bedienung:
 Perçage uniquement pour une utilisation externe de la soupape:
 Foratura solo per uso esterno della piletta:

Zugknopf / bouton de commande / pomolo: Ø14
 Drehknopf / bouton rotatif / pomolo girevole: Ø25
 Druckknopf / bouton-poussoir / pulsante: Ø35



Für dieses Dokument sind die darin dargestellten Gegenstände behalten wir uns alle Rechte vor. Vervielfältigung, Verbreitung, auch auszugsweise, ist ohne schriftliche Genehmigung der Suter Inox AG. Alle Rechte vorbehalten. © Copyright 2005 Suter Inox AG. All rights reserved.