

Linero LIO 50U

> Weblink

Dimensioni base 55 cm



Montaggio
Lavelli sottopiano

Modello
LIO 50U

Materiale
Acciaio inox 18/10

N. di articolo
10.105.552.00

Dimensioni base
55 cm

Piletta
3½" TouchFlow

Finitura
Opaco

TRA
0.19

Prezzo in CHF
1'434.- IVA esclusa

Dimensioni lavello
500x400x175mm

Raggi d'angolo
15 mm

Tecnologia di scarico e troppopieno



Griglietta - tipo M



Placchetta di troppopieno a ribalta TouchFlow

Premontaggio della piletta

Premontaggio della piletta in fabbrica

Distributore - opzioni di montaggio

Posizione a scelta

Tecnologia di scarico e troppopieno

Prezzi (aggiornati al 06.05.26 / IVA esclusa)

Modello	Materiale	Piletta	N. di articolo	Prezzo in CHF	
Linero LIO 50U	Acciaio inox 18/10, Opaco	3½" Tipo	10.105.554.00	1'195.-	> Weblink
		3½" Salvaspazio	10.105.553.00	1'236.-	> Weblink
		3½" Salvaspazio	10.106.239.00	1'281.-	> Weblink
		3½" TouchFlow	10.105.552.00	1'434.-	> Weblink

Accessorio

Accessori opzionali



> Weblink
40.000.912.00 / CHF 106.-
Vaschetta, forato



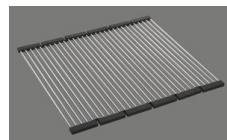
> Weblink
40.001.289.00 / CHF 106.-
Vaschetta, non forato



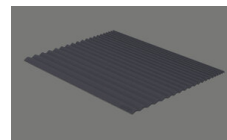
> Weblink
40.000.909.00 / CHF 151.-
Tagliere, in vetro, bianco



> Weblink
40.001.277.00 / CHF 151.-
Tagliere, sintetico



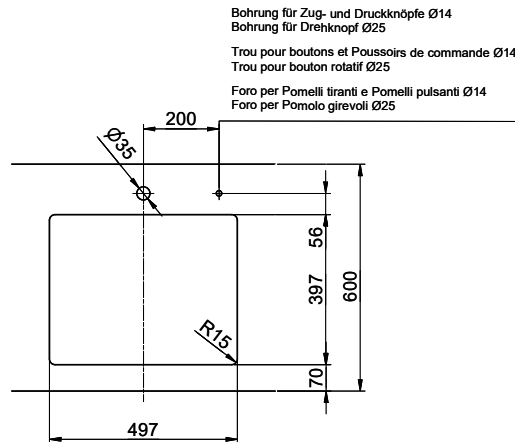
> Weblink
40.001.138.00 / CHF 125.-
Inox Pad



> Weblink
40.002.008.00 / CHF 51.-
Maro tappetino scolapiatti, Dark Grey

Ricambi

Qui trovate tutti gli accessori compatibili > Weblink



Bohrung für Zug- und Druckknöpfe Ø14
 Bohrung für Drehknopf Ø25
 Trou pour boutons et Pousoirs de commande Ø14
 Trou pour bouton rotatif Ø25
 Foro per Pomelli tiranti e Pomelli pulsanti Ø14
 Foro per Pomolo girevoli Ø25

