

Linero LIO 55U

> Weblink



Montaggio
Lavelli sottopiano
Modello
LIO 55U
Materiale
Acciaio inox 18/10
N. di articolo
10.105.230.00

Dimensioni base
60 cm
Piletta
3½" eFlow Desino
Finitura
Opaco
TRA
0.19
Prezzo in CHF
1'789.- IVA esclusa

Dimensioni lavello
550x400x175mm
Raggi d'angolo
15 mm

Tecnologia di scarico e troppopieno



Desino: Scarico coperto con griglietta inferiore - tipo M



Troppopieno coperto eFlow

Premontaggio della piletta

Premontaggio della piletta in fabbrica

Distributore - opzioni di montaggio

Posizione a scelta

Tecnologia di scarico e troppopieno

Pomolo inclusi

Prezzi (aggiornati al 22.06.26 / IVA esclusa)

Modello	Materiale	Piletta	N. di articolo	Prezzo in CHF	
Linero LIO 55U	Acciaio inox 18/10, Opaco	3½" Tipo Desino	10.105.555.00	1'464.-	> Weblink
		3½" Salvaspazio Desino	10.105.232.00	1'464.-	> Weblink
		3½" TouchFlow Desino	10.105.231.00	1'674.-	> Weblink
		3½" eFlow Desino	10.105.230.00	1'789.-	> Weblink

Descrizione del prodotto

La griglietta per lo scarico Desino è lavabile in lavastoviglie e può essere pulita completamente o separatamente fino a una temperatura massima di 65 °C.

Accessorio

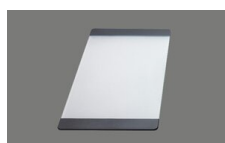
Accessori opzionali



> Weblink
40.000.912.00 / CHF 106.-
Vaschetta, forato



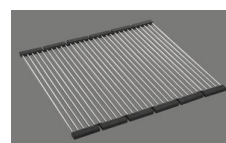
> Weblink
40.001.289.00 / CHF 106.-
Vaschetta, non forato



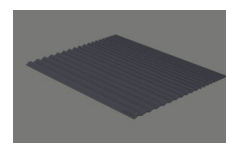
> Weblink
40.000.909.00 / CHF 151.-
Tagliere, in vetro, bianco



> Weblink
40.001.277.00 / CHF 151.-
Tagliere, sintetico



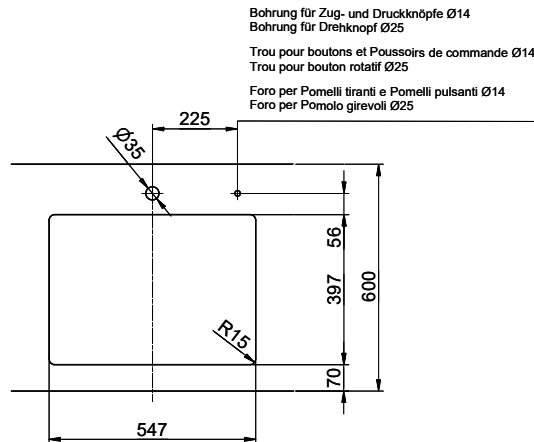
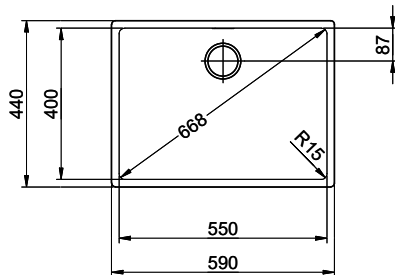
> Weblink
40.001.138.00 / CHF 125.-
Inox Pad



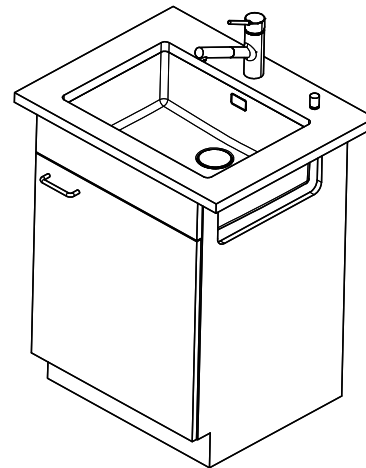
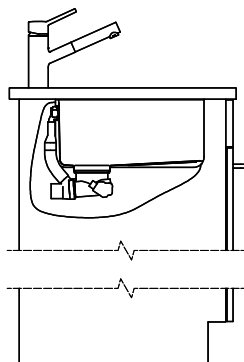
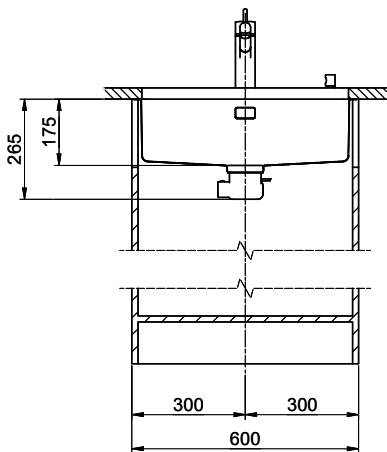
> Weblink
40.002.008.00 / CHF 51.-
Maro tappetino scolapiatti, Dark Grey

Ricambi

Qui trovate tutti gli accessori compatibili > Weblink



Bohrung für Zug- und Druckknöpfe Ø14
 Bohrung für Drehknopf Ø25
 Trou pour boutons et Pousoirs de commande Ø14
 Trou pour bouton rotatif Ø25
 Foro per Pomelli tiranti e Pomelli pulsanti Ø14
 Foro per Pomolo girevoli Ø25



Für dieses Dokument sind die darin abgezeichneten Gegenstände gehalten wie alle Rechte vor. Verantwortlich: Bismarck an
 Diese Seite. Verwendung dieses Symbols ohne unsere Zustimmung ist verboten. © Copyright 2020 Suter Inox AG. All rights reserved.