

## Linero LIO 55U

> Weblink



**Montaggio**  
Lavelli sottopiano

**Modello**  
LIO 55U

**Materiale**  
Acciaio inox 18/10

**N. di articolo**  
10.105.232.00

**Dimensioni base**  
60 cm

**Piletta**  
3½" Salvaspazio Desino

**Finitura**  
Opaco

**Prezzo in CHF**  
1'464.- IVA esclusa

**Dimensioni lavello**  
550x400x175mm

**Raggi d'angolo**  
15 mm

### Tecnologia di scarico e troppopieno



Desino: Scarico coperto con griglietta inferiore - tipo M



Placchetta di troppopieno a ribalta

### Premontaggio della piletta

Premontaggio della piletta in fabbrica

### Distributore - opzioni di montaggio

Posizione a scelta

### Tecnologia di scarico e troppopieno

Pomolo inclusi

### Prezzi (aggiornati al 21.06.26 / IVA esclusa)

Modello	Materiale	Piletta	N. di articolo	Prezzo in CHF	
Linero LIO 55U	Acciaio inox 18/10, Opaco	3½" Tipo Desino	10.105.555.00	1'464.-	> Weblink
		3½" Salvaspazio Desino	10.105.232.00	1'464.-	> Weblink
		3½" TouchFlow Desino	10.105.231.00	1'674.-	> Weblink
		3½" eFlow Desino	10.105.230.00	1'789.-	> Weblink

### Descrizione del prodotto

La griglietta per lo scarico Desino è lavabile in lavastoviglie e può essere pulita completamente o separatamente fino a una temperatura massima di 65 °C.

### Accessorio

#### Accessori opzionali



> Weblink  
40.000.912.00 / CHF 106.-  
Vaschetta, forato



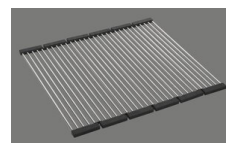
> Weblink  
40.001.289.00 / CHF 106.-  
Vaschetta, non forato



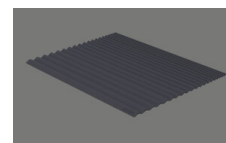
> Weblink  
40.000.909.00 / CHF 151.-  
Tagliere, in vetro, bianco



> Weblink  
40.001.277.00 / CHF 151.-  
Tagliere, sintetico



> Weblink  
40.001.138.00 / CHF 125.-  
Inox Pad



> Weblink  
40.002.008.00 / CHF 51.-  
Maro tappetino scolapiatti, Dark Grey

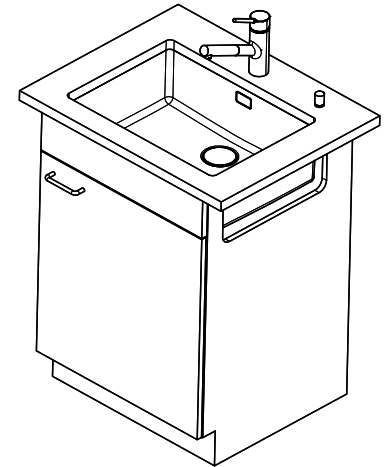
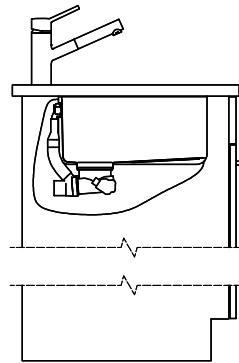
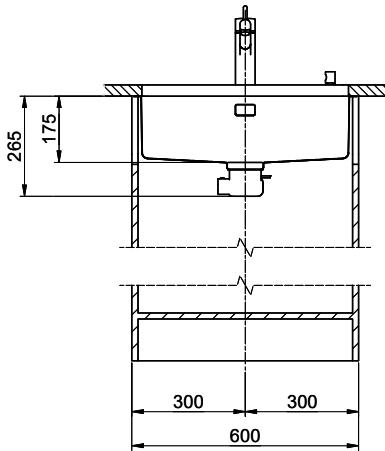
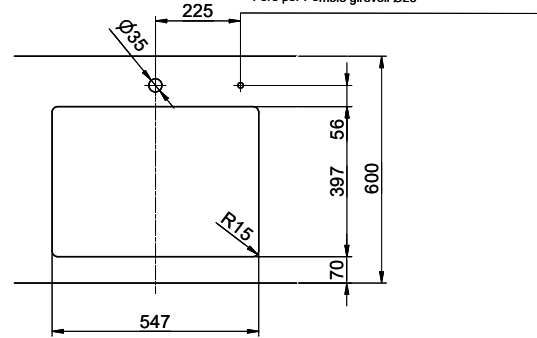
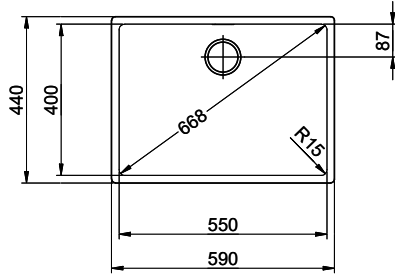
### Ricambi

Qui trovate tutti gli accessori compatibili > Weblink

# Linero LIO 55U Desino

Masse / Ausschnittkontur  
 Dimensions / contour de découpe  
 Dimensioni / contorno dell'apertura

Bohrung für Zug- und Druckknöpfe Ø14  
 Bohrung für Drehknopf Ø25  
 Trou pour boutons et Pousoirs de commande Ø14  
 Trou pour bouton rotatif Ø25  
 Foro per Pomelli tiranti e Pomelli pulsanti Ø14  
 Foro per Pomolo girevoli Ø25



Für dieses Dokument und die darin abgezeichneten Gegenstände behalten wir uns alle Rechte vor. Weiterverfügung, Weitergabe an Dritte oder Vervielfältigung dieses Dokuments, ohne unsere Zustimmung ist verboten. © Copyright 2020 Suter Inox AG. All rights reserved.