

Linero LIO 55U

> Weblink



Montaggio
Lavelli sottopiano

Modello
LIO 55U

Materiale
Acciaio inox 18/10

N. di articolo
10.105.556.00

Dimensioni base
60 cm

Piletta
3½" TouchFlow

Finitura
Opaco

TRA
0.19

Prezzo in CHF
1'522.- IVA esclusa

Dimensioni lavello
550x400x175mm

Raggi d'angolo
15 mm

Tecnologia di scarico e troppopieno



Griglietta - tipo M



Placchetta di troppopieno a ribalta TouchFlow

Premontaggio della piletta

Premontaggio della piletta in fabbrica

Distributore - opzioni di montaggio

Posizione a scelta

Tecnologia di scarico e troppopieno

Prezzi (aggiornati al 06.05.26 / IVA esclusa)

Modello	Materiale	Piletta	N. di articolo	Prezzo in CHF	
Linero LIO 55U	Acciaio inox 18/10, Opaco	3½" Tipo	10.105.558.00	1'283.-	> Weblink
		3½" Salvaspazio	10.105.557.00	1'324.-	> Weblink
		3½" Salvaspazio	10.106.240.00	1'369.-	> Weblink
		3½" TouchFlow	10.105.556.00	1'522.-	> Weblink

Accessorio

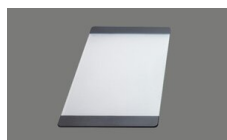
Accessori opzionali



> Weblink
40.000.912.00 / CHF 106.-
Vaschetta, forato



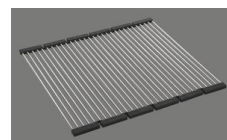
> Weblink
40.001.289.00 / CHF 106.-
Vaschetta, non forato



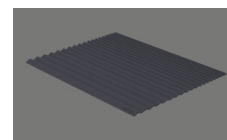
> Weblink
40.000.909.00 / CHF 151.-
Tagliere, in vetro, bianco



> Weblink
40.001.277.00 / CHF 151.-
Tagliere, sintetico



> Weblink
40.001.138.00 / CHF 125.-
Inox Pad



> Weblink
40.002.008.00 / CHF 51.-
Maro tappetino scolapiatti, Dark Grey

Ricambi

Qui trovate tutti gli accessori compatibili > Weblink

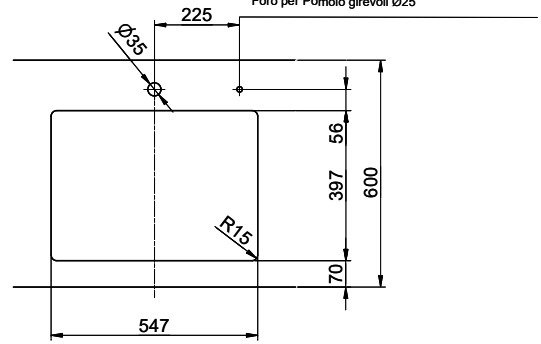
Suter Inox AG
 Schlierenbrasse 20
 1214116 Schlieren-CH
 +41 58 309 84 00
 suter@inox.ch
 suter.ch

Linero LIO 55U Desino

Masse / Ausschnittkontur
 Dimensions / contour de découpe
 Dimensioni / contorno dell'apertura



Bohrung für Zug- und Druckknöpfe Ø14
 Bohrung für Drehknopf Ø25
 Trou pour boutons et Pousoirs de commande Ø14
 Trou pour bouton rotatif Ø25
 Foro per Pomelli tiranti e Pomelli pulsanti Ø14
 Foro per Pomolo girevoli Ø25



Für dieses Dokument und die darin abgezeichneten Gegenstände behalten wir uns alle Rechte vor. Weiterverfügung, Weitergabe an Dritte oder Vervielfältigung dieses Dokuments, ohne unsere Zustimmung ist verboten. © Copyright 2020 Suter Inox AG. All rights reserved.