

## Linero LIO 55U

> Weblink



**Montaggio**  
Lavelli sottopiano

**Modello**  
LIO 55U

**Materiale**  
Acciaio inox 18/10

**N. di articolo**  
10.105.557.00

**Dimensioni base**  
60 cm

**Piletta**  
3½" Salvaspazio

**Finitura**  
Opaco

**Prezzo in CHF**  
1'324.- IVA esclusa

**Dimensioni lavello**  
550x400x175mm

**Raggi d'angolo**  
15 mm

### Tecnologia di scarico e troppopieno



Griglietta - tipo M



Placchetta di troppopieno a ribalta

### Premontaggio della piletta

Premontaggio della piletta in fabbrica

### Distributore - opzioni di montaggio

Posizione a scelta

### Tecnologia di scarico e troppopieno

#### Pomolo inclusi



Advant

### Prezzi (aggiornati al 09.05.26 / IVA esclusa)

Modello	Materiale	Piletta	N. di articolo	Prezzo in CHF	
Linero LIO 55U	Acciaio inox 18/10, Opaco	3½" Tipo	10.105.558.00	1'283.-	> Weblink
		3½" Salvaspazio	10.105.557.00	1'324.-	> Weblink
		3½" Salvaspazio	10.106.240.00	1'369.-	> Weblink
		3½" TouchFlow	10.105.556.00	1'522.-	> Weblink

### Accessorio

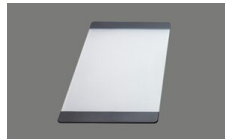
#### Accessori opzionali



> Weblink  
40.000.912.00 / CHF  
106.-  
Vaschetta, forato



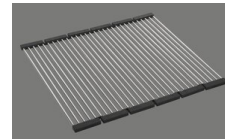
> Weblink  
40.001.289.00 / CHF  
106.-  
Vaschetta, non forato



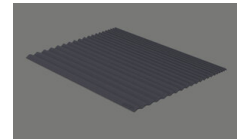
> Weblink  
40.000.909.00 / CHF  
151.-  
Tagliere, in vetro, bianco



> Weblink  
40.001.277.00 / CHF  
151.-  
Tagliere, sintetico



> Weblink  
40.001.138.00 / CHF  
125.-  
Innox Pad



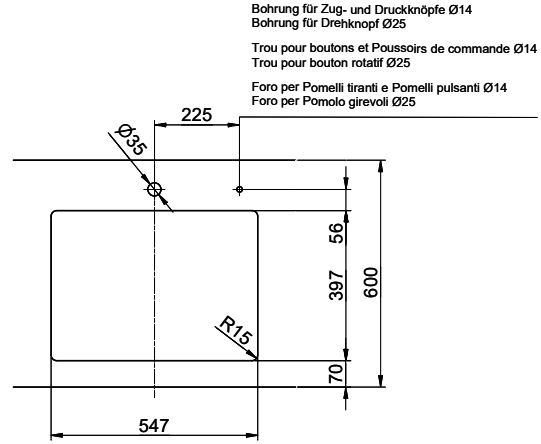
> Weblink  
40.002.008.00 / CHF 51.-  
Maro tappetino  
scolapiatti, Dark Grey

### Ricambi

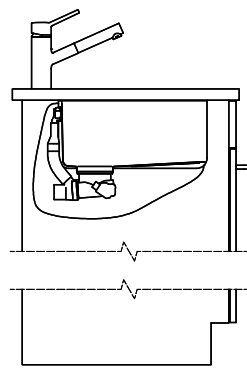
Qui trovate tutti gli accessori compatibili > Weblink

# Linero LIO 55U Desino

Masse / Ausschnittkontur  
 Dimensions / contour de découpe  
 Dimensioni / contorno dell'apertura



Bohrung für Zug- und Druckknöpfe Ø14  
 Bohrung für Drehknopf Ø25  
 Trou pour boutons et Pousoirs de commande Ø14  
 Trou pour bouton rotatif Ø25  
 Foro per Pomelli tiranti e Pomelli pulsanti Ø14  
 Foro per Pomolo girevoli Ø25



Für dieses Dokument sind die darin abgezeichneten Gegenstände behalten wir uns alle Rechte vor. Weiterföhrung, Weitergabe an Dritte oder Vervielföhrung dieses Zeichens ohne unsere Zustimmung ist verboten. © Copyright 2020 Suter Inox AG. All rights reserved.