

Linero LIO 55U

> Weblink



**Montaggio**  
Lavelli sottopiano  
**Modello**  
LIO 55U  
**Materiale**  
Acciaio inox 18/10  
**N. di articolo**  
10.105.558.00

**Dimensioni base**  
60 cm  
**Piletta**  
3½" Tipo  
**Finitura**  
Opaco  
**Prezzo in CHF**  
1'283.- IVA esclusa

**Dimensioni lavello**  
550x400x175mm  
**Raggi d'angolo**  
15 mm

Tecnologia di scarico e troppopieno



Griglietta - tipo M



Placchetta di troppopieno a ribalta

Premontaggio della piletta

Premontaggio della piletta in fabbrica

Distributore - opzioni di montaggio

Posizione a scelta

Tecnologia di scarico e troppopieno

Prezzi (aggiornati al 26.06.26 / IVA esclusa)

Modello	Materiale	Piletta	N. di articolo	Prezzo in CHF	
Linero LIO 55U	Acciaio inox 18/10, Opaco	3½" Tipo	10.105.558.00	1'283.-	> Weblink
		3½" Salvaspazio	10.105.557.00	1'324.-	> Weblink
		3½" Salvaspazio	10.106.240.00	1'369.-	> Weblink
		3½" TouchFlow	10.105.556.00	1'522.-	> Weblink

Accessorio

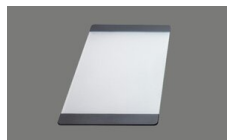
Accessori opzionali



> Weblink  
40.000.912.00 / CHF 106.-  
Vaschetta, forato



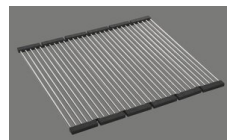
> Weblink  
40.001.289.00 / CHF 106.-  
Vaschetta, non forato



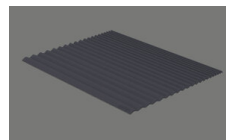
> Weblink  
40.000.909.00 / CHF 151.-  
Tagliere, in vetro, bianco



> Weblink  
40.001.277.00 / CHF 151.-  
Tagliere, sintetico



> Weblink  
40.001.138.00 / CHF 125.-  
Inox Pad



> Weblink  
40.002.008.00 / CHF 51.-  
Maro tappetino scolapiatti, Dark Grey

Ricambi

Qui trovate tutti gli accessori compatibili > Weblink

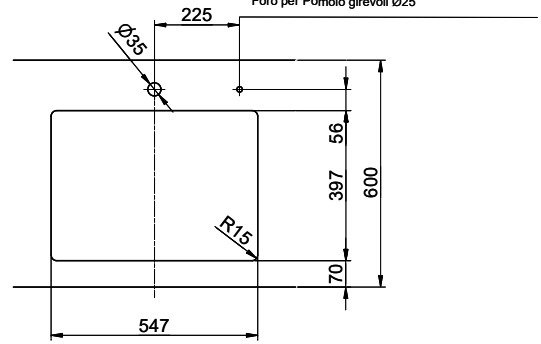
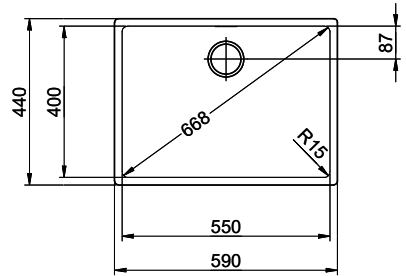
Suter Inox AG  
 Schlierenbrasse 20  
 1214116 Schlieren-BO  
 +41 58 339900-80  
 suter@inox.ch  
 suter.ch

# Linero LIO 55U Desino

Masse / Ausschnittkontur  
 Dimensions / contour de découpe  
 Dimensioni / contorno dell'apertura



Bohrung für Zug- und Druckknöpfe Ø14  
 Bohrung für Drehknopf Ø25  
 Trou pour boutons et Pousoirs de commande Ø14  
 Trou pour bouton rotatif Ø25  
 Foro per Pomelli tiranti e Pomelli pulsanti Ø14  
 Foro per Pomolo girevoli Ø25



Für dieses Dokument sind die darin abgesetzten Gegenstände behalten wir uns alle Rechte vor. Weiterföhrung, Belohnung oder  
 dieses oder Weiterföhrung dieses Patents, ohne unsere Zustimmung ist verboten. © Copyright 2020 Suter Inox AG. All rights reserved.