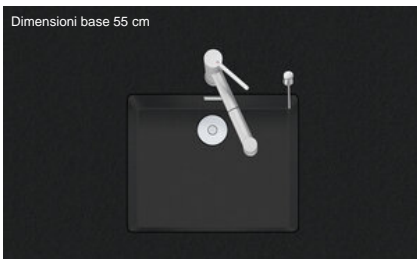


**Linero LIO CD 50U/2**

> Weblink



Dimensioni base 55 cm

**Montaggio**  
Lavelli sottopiano  
**Modello**  
LIO CD 50U/2  
**Materiale**  
Cristadur  
**N. di articolo**  
10.105.576.00

**Dimensioni base**  
55 cm  
**Piletta**  
3½" Tipo Desino  
**Colore**  
Puro  
**Prezzo in CHF**  
1'437.- IVA esclusa

**Dimensioni lavello**  
500x400x165mm  
**Raggi d'angolo**  
15 mm

**Tecnologia di scarico e troppopieno**



Tipo Desino: Scarico coperto con griglia inferiore - tipo M, per lavelli in granito



Placchetta di troppopieno a ribalta per lavelli in granito

**Premontaggio della piletta**

Premontaggio della piletta in fabbrica

**Distributore - opzioni di montaggio**

Posizione a scelta

**Tecnologia di scarico e troppopieno**

**Pomolo inclusi**

**Prezzi (aggiornati al 21.06.26 / IVA esclusa)**

Modello	Materiale	Piletta	N. di articolo	Prezzo in CHF	
Linero LIO CD 50U/2 Puro	Cristadur, Puro	3½" Tipo Desino	10.105.576.00	1'437.-	> Weblink
		3½" Salvaspazio Desino	10.105.311.00	1'437.-	> Weblink
		3½" TouchFlow Desino	10.105.310.00	1'647.-	> Weblink

**Accessorio**

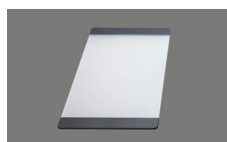
Accessori opzionali



> Weblink  
40.000.912.00 / CHF 106.-  
Vaschetta, forato



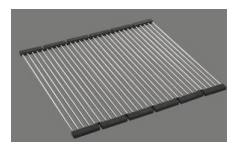
> Weblink  
40.001.289.00 / CHF 106.-  
Vaschetta, non forato



> Weblink  
40.000.909.00 / CHF 151.-  
Tagliere, in vetro, bianco



> Weblink  
40.001.277.00 / CHF 151.-  
Tagliere, sintetico



> Weblink  
40.001.138.00 / CHF 125.-  
Innox Pad

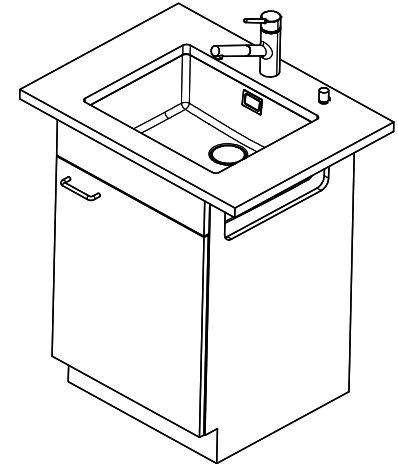
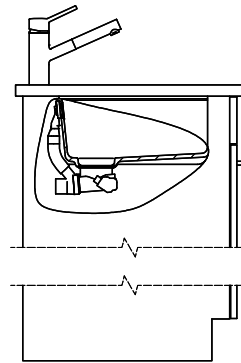


> Weblink  
40.001.509.00 / CHF 29.-  
Kit di pulizia Easy Care per lavelli in granito

**Ricambi**

Qui trovate tutti gli accessori compatibili > Weblink

Bohrung für Zug- und Druckknöpfe Ø14  
 Bohrung für Drehknopf Ø25  
 Trou pour boutons et Pousoirs de commande Ø14  
 Trou pour bouton rotatif Ø25  
 Foro per Pomelli tiranti e Pomelli pulsanti Ø14  
 Foro per Pomolo girevoli Ø25



Für dieses Dokument und die darin abgezeichneten Gegenstände behalten wir uns alle Rechte vor. Weiterverfügung, Weitergabe an Dritte oder Vervielfältigung dieses Dokuments, ohne unsere Zustimmung ist verboten. © Copyright 2020 Suter Inox AG. All rights reserved.