

Linero LIO CD 50U/2

> Weblink

Dimensioni base 55 cm



**Montaggio**  
Lavelli sottopiano  
**Modello**  
LIO CD 50U/2  
**Materiale**  
Cristadur  
**N. di articolo**  
10.105.577.00

**Dimensioni base**  
55 cm  
**Piletta**  
3½" TouchFlow  
**Colore**  
Puro  
**TRA**  
0.19  
**Prezzo in CHF**  
1'495.- IVA esclusa

**Dimensioni lavello**  
500x400x165mm  
**Raggi d'angolo**  
15 mm

Tecnologia di scarico e troppopieno



Griglietta - tipo M, per lavelli in granito



Placchetta di troppopieno a ribalta TouchFlow per lavelli in granito

Premontaggio della piletta

Premontaggio della piletta in fabbrica

Distributore - opzioni di montaggio

Posizione a scelta

Tecnologia di scarico e troppopieno

Pomolo inclusi

Prezzi (aggiornati al 29.06.26 / IVA esclusa)

Modello	Materiale	Piletta	N. di articolo	Prezzo in CHF	
Linero LIO CD 50U/2 Puro	Cristadur, Puro	3½" Tipo	10.105.579.00	1'256.-	> Weblink
		3½" Salvaspazio	10.105.578.00	1'297.-	> Weblink
		3½" Salvaspazio	10.106.249.00	1'342.-	> Weblink
		3½" TouchFlow	10.105.577.00	1'495.-	> Weblink

Accessorio

Accessori opzionali



> Weblink  
40.000.912.00 / CHF 106.-  
Vaschetta, forato



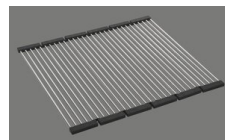
> Weblink  
40.001.289.00 / CHF 106.-  
Vaschetta, non forato



> Weblink  
40.000.909.00 / CHF 151.-  
Tagliere, in vetro, bianco



> Weblink  
40.001.277.00 / CHF 151.-  
Tagliere, sintetico



> Weblink  
40.001.138.00 / CHF 125.-  
Inox Pad



> Weblink  
40.001.509.00 / CHF 29.-  
Kit di pulizia Easy Care per lavelli in granito

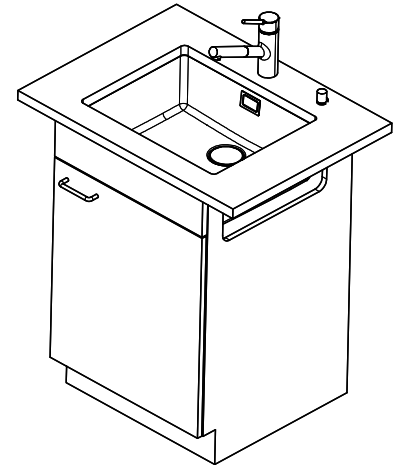
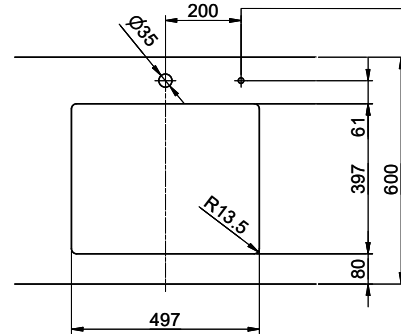
Ricambi

Qui trovate tutti gli accessori compatibili > Weblink

# Linero LIO CD 50U/2 Desino

Masse / Ausschnittkontur  
 Dimensions / contour de découpe  
 Dimensioni / contorno dell'apertura

Bohrung für Zug- und Druckknöpfe Ø14  
 Bohrung für Drehknopf Ø25  
 Trou pour boutons et Pousoirs de commande Ø14  
 Trou pour bouton rotatif Ø25  
 Foro per Pomelli tiranti e Pomelli pulsanti Ø14  
 Foro per Pomolo girevoli Ø25



Für dieses Dokument und die darin abgezeichneten Gegenstände behalten wir uns alle Rechte vor. Weiterverfügung, Weitergabe an Dritte oder Vervielfältigung dieses Dokuments, ohne unsere Zustimmung ist verboten. © Copyright 2020 Suter Inox AG. All rights reserved.