

Linero LIO CDAB 50U/1 Black Edition

[> Weblink](#)

Montaggio
Lavelli sottopiano

Modello
LIO CDAB 50U/1 Black Edition

Materiale
Cristadur

N. di articolo
10.105.560.50

Dimensioni base
60 cm

Piletta
3½" Tipo Desino

Colore
Puro

Prezzo in CHF
1'549.- IVA esclusa

Dimensioni lavello
500x400x165mm

Raggi d'angolo
15 mm

Tecnologia di scarico e troppopieno



Tipo Desino: Scarico coperto con griglietta inferiore - tipo M, Black Edition



Placchetta di troppopieno a ribalta - Black Edition

Premontaggio della piletta

Premontaggio della piletta in fabbrica

Distributore - opzioni di montaggio

Posizione a scelta

Tecnologia di scarico e troppopieno

Pomolo inclusi

Prezzi (aggiornati al 06.05.26 / IVA esclusa)

Modello	Materiale	Piletta	N. di articolo	Prezzo in CHF	
Linero LIO CDAB 50U/1 Black Ed...	Cristadur, Puro	3½" Tipo Desino	10.105.560.50	1'549.-	> Weblink
		3½" Salvaspazio Desino	10.105.283.50	1'549.-	> Weblink
		3½" TouchFlow Desino	10.105.282.50	1'759.-	> Weblink

Accessorio

Accessori opzionali



> Weblink
40.000.912.00 / CHF 106.-
Vaschetta, forato



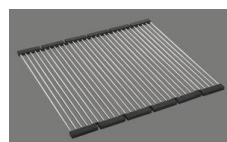
> Weblink
40.001.289.00 / CHF 106.-
Vaschetta, non forato



> Weblink
40.000.909.00 / CHF 151.-
Tagliere, in vetro, bianco



> Weblink
40.001.277.00 / CHF 151.-
Tagliere, sintetico



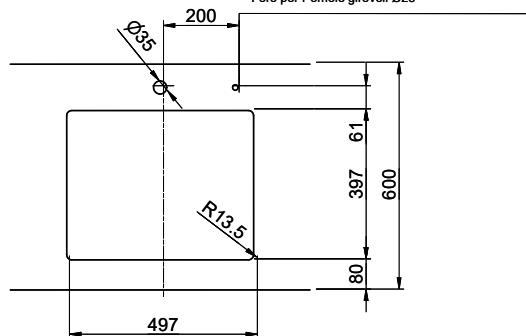
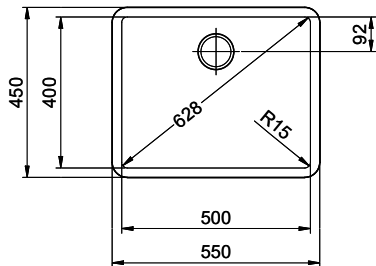
> Weblink
40.001.138.00 / CHF 125.-
Inox Pad



> Weblink
40.001.509.00 / CHF 29.-
Kit di pulizia Easy Care per lavelli in granito

Ricambi

Qui trovate tutti gli accessori compatibili > Weblink



Bohrung für Zug- und Druckknöpfe Ø14
 Bohrung für Drehknopf Ø25
 Trou pour boutons et Pousoirs de commande Ø14
 Trou pour bouton rotatif Ø25
 Foro per Pomelli tiranti e Pomelli pulsanti Ø14
 Foro per Pomolo girevoli Ø25

