

Linero LIO CDAB 50U/1 Black Edition

[> Weblink](#)

Montaggio
Lavelli sottopiano

Modello
LIO CDAB 50U/1 Black Edition

Materiale
Cristadur

N. di articolo
10.105.561.50

Dimensioni base
60 cm

Piletta
3½" TouchFlow

Colore
Puro

TRA
0.19

Prezzo in CHF
1'607.- IVA esclusa

Dimensioni lavello
500x400x165mm

Raggi d'angolo
15 mm

Tecnologia di scarico e troppopieno



Griglietta - tipo M,
Black Edition



Placchetta di
troppopieno a ribalta
TouchFlow - Black
Edition

Premontaggio della piletta

Premontaggio della piletta in fabbrica

Distributore - opzioni di montaggio

Posizione a scelta

Tecnologia di scarico e troppopieno

Pomolo inclusi

Prezzi (aggiornati al 21.06.26 / IVA esclusa)

Modello	Materiale	Piletta	N. di articolo	Prezzo in CHF	
Linero LIO CDAB 50U/1 Black Ed...	Cristadur, Puro	3½" Tipo	10.105.563.50	1'368.-	> Weblink
		3½" Salvaspazio	10.105.562.50	1'409.-	> Weblink
		3½" Salvaspazio	10.106.246.50	1'454.-	> Weblink
		3½" TouchFlow	10.105.561.50	1'607.-	> Weblink

Accessorio

Accessori opzionali



> Weblink
40.000.912.00 / CHF
106.-
Vaschetta, forato



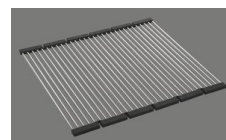
> Weblink
40.001.289.00 / CHF
106.-
Vaschetta, non forato



> Weblink
40.000.909.00 / CHF
151.-
Tagliere, in vetro, bianco



> Weblink
40.001.277.00 / CHF
151.-
Tagliere, sintetico



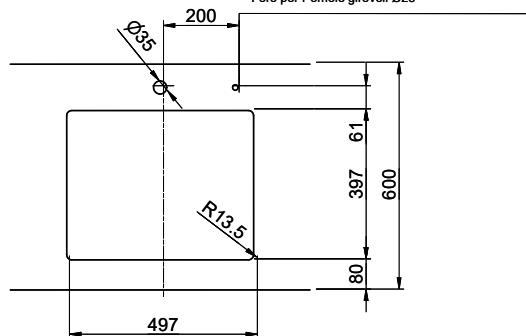
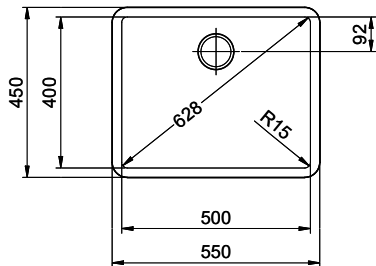
> Weblink
40.001.138.00 / CHF
125.-
Inox Pad



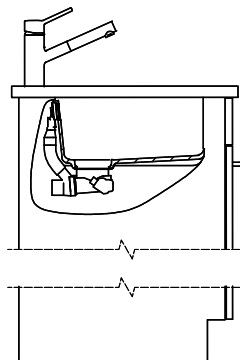
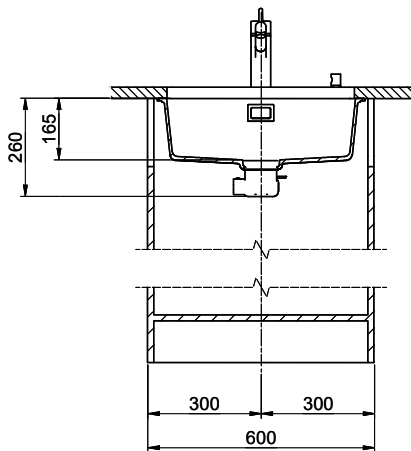
> Weblink
40.001.509.00 / CHF 29.-
Kit di pulizia Easy Care
per lavelli in granito

Ricambi

Qui trovate tutti gli accessori compatibili > Weblink



Bohrung für Zug- und Druckknöpfe Ø14
 Bohrung für Drehknopf Ø25
 Trou pour boutons et Pousoirs de commande Ø14
 Trou pour bouton rotatif Ø25
 Foro per Pomelli tiranti e Pomelli pulsanti Ø14
 Foro per Pomolo girevoli Ø25



Für dieses Dokument und die darin abgesetzten Gegenstände behalten wir uns alle Rechte vor. Verwendet werden dürfen diese Zeichnungen ohne unsere Zustimmung nicht. © Copyright 2020 Suter Inox AG. All rights reserved.