

Linero LIO CDAB 50U/2, Black Edition

> Weblink

Dimensioni base 55 cm



Montaggio
Lavelli sottopiano
Modello
LIO CDAB 50U/2, Black Edition
Materiale
Cristadur
N. di articolo
10.105.311.50

Dimensioni base
55 cm
Piletta
3½" Salvaspazio Desino
Colore
Puro
Prezzo in CHF
1'617.- IVA esclusa

Dimensioni lavello
500x400x165mm
Raggi d'angolo
15 mm

Tecnologia di scarico e troppopieno



Desino: Scarico coperto con griglietta inferiore - tipo M, Black Edition



Placchetta di troppopieno a ribalta - Black Edition

Premontaggio della piletta

Premontaggio della piletta in fabbrica

Distributore - opzioni di montaggio

Posizione a scelta

Tecnologia di scarico e troppopieno

Pomolo inclusi



Advant, nero, opaco

Prezzi (aggiornati al 22.06.26 / IVA esclusa)

Modello	Materiale	Piletta	N. di articolo	Prezzo in CHF	
Linero LIO CDAB 50U/2 Black Ed...	Cristadur, Puro	3½" Tipo Desino	10.105.576.50	1'617.-	> Weblink
		3½" Salvaspazio Desino	10.105.311.50	1'617.-	> Weblink
		3½" TouchFlow Desino	10.105.310.50	1'827.-	> Weblink

Descrizione del prodotto

La griglietta per lo scarico Desino è lavabile in lavastoviglie e può essere pulita completamente o separatamente fino a una temperatura massima di 65 °C.

Accessorio

Accessori opzionali



> Weblink
40.000.912.00 / CHF 106.-
Vaschetta, forato



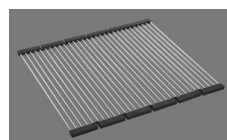
> Weblink
40.001.289.00 / CHF 106.-
Vaschetta, non forato



> Weblink
40.000.909.00 / CHF 151.-
Tagliere, in vetro, bianco



> Weblink
40.001.277.00 / CHF 151.-
Tagliere, sintetico

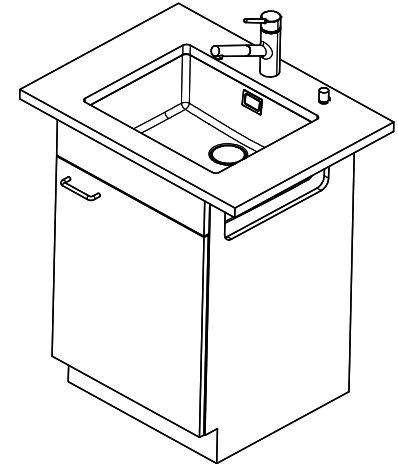
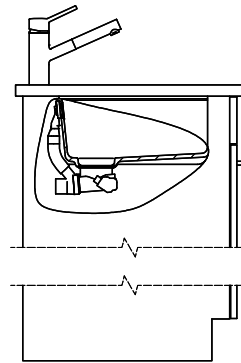


> Weblink
40.001.138.00 / CHF 125.-
Inox Pad



> Weblink
40.001.509.00 / CHF 29.-
Kit di pulizia Easy Care per lavelli in granito

Bohrung für Zug- und Druckknöpfe Ø14
 Bohrung für Drehknopf Ø25
 Trou pour boutons et Pousoirs de commande Ø14
 Trou pour bouton rotatif Ø25
 Foro per Pomelli tiranti e Pomelli pulsanti Ø14
 Foro per Pomolo girevoli Ø25



Für dieses Dokument und die darin abgezeichneten Gegenstände behalten wir uns alle Rechte vor. Weiterverfügung, Weitergabe an Dritte oder Vervielfältigung dieses Dokuments, ohne unsere Zustimmung ist verboten. © Copyright 2023 Suter Inox AG. All rights reserved.