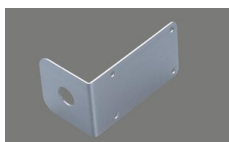


Pomolo Advant[> Weblink](#)**Superficie**
Ottone, cromato**N. di articolo**
40.000.935.00**Prezzo in CHF**
27.- IVA esclusa**Descrizione del prodotto**

Completo, metallo massiccio, con zoccolo D = ø25mm
Pomolo: foro D = ø 14

Accessorio

Accessori opzionali

[> Weblink](#)

40.001.469.00 / CHF 32.-

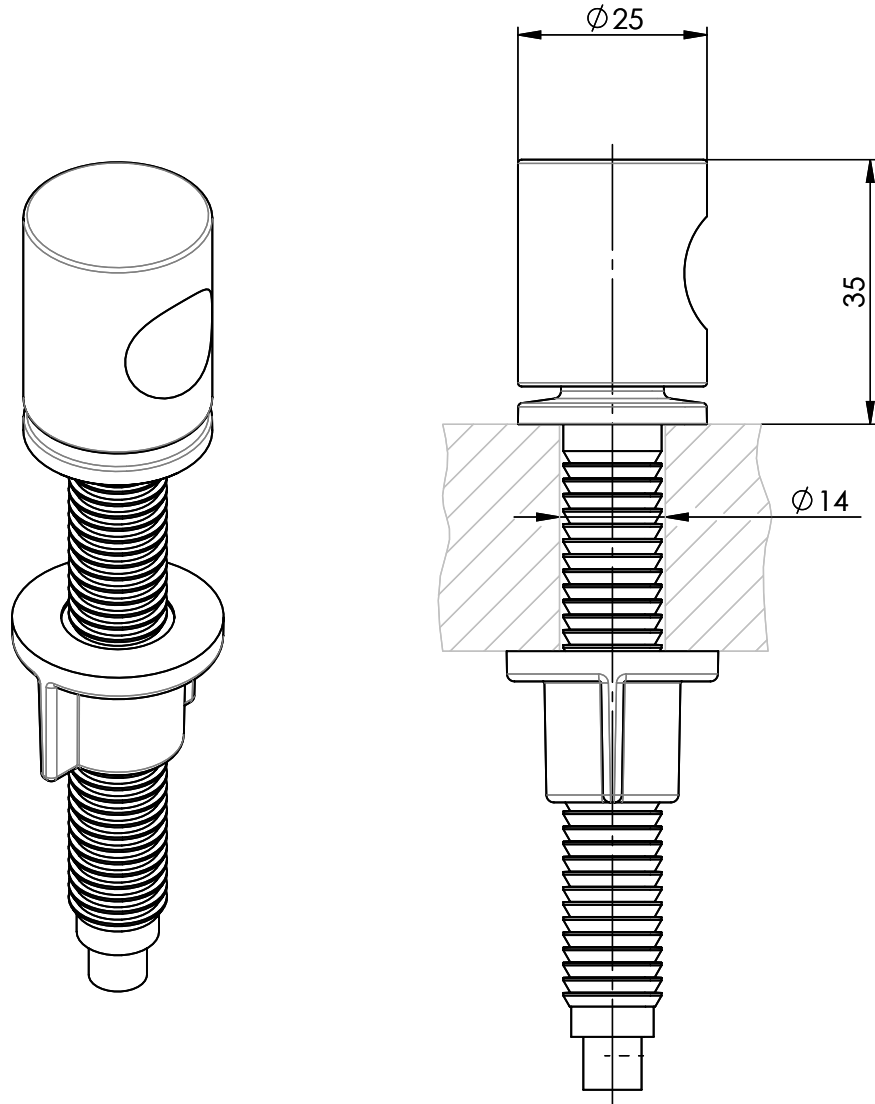
Staffa angolare di
montaggio per base**Ricambi**Qui trovate tutti gli accessori compatibili [> Weblink](#)

Suter Inox AG
 Schachenstrasse 20
 CH-5116 Schinznach-Bad
 Tel. +41 56 463 63 33
 Fax +41 56 463 63 30
 E-Mail: suter@suter.ch

Zugknopf Advant



A
B
C
D
E
F
F



Für dieses Dokument und den darin dargestellten Gegenstand behalten wir uns alle Rechte vor. Vervielfältigung, Bekanntgabe an Dritte oder Verwendung seines Inhalts, ohne unsere Zustimmung ist verboten. © Copyright 2005 Suter Inox AG. All rights reserved.

Artikel Nr.:

Zeichn.Nr.: 13.10-06.1002.00.00

Index 01+

daf

14.11.2006