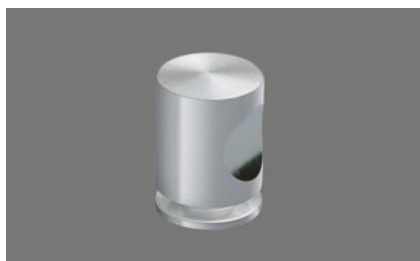


**Pomolo Advant**[> Weblink](#)**Superficie**

Acciaio inox

**N. di articolo**

40.002.546.00

**Prezzo in CHF**

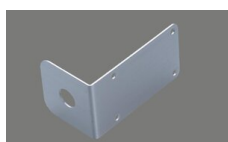
56.- IVA esclusa

**Descrizione del prodotto**

Completo, metallo massiccio, con zoccolo D =  $\varnothing$ 25mm  
Pomolo: foro D =  $\varnothing$  14

**Accessorio**

Accessori opzionali

[> Weblink](#)

40.001.469.00 / CHF 32.-

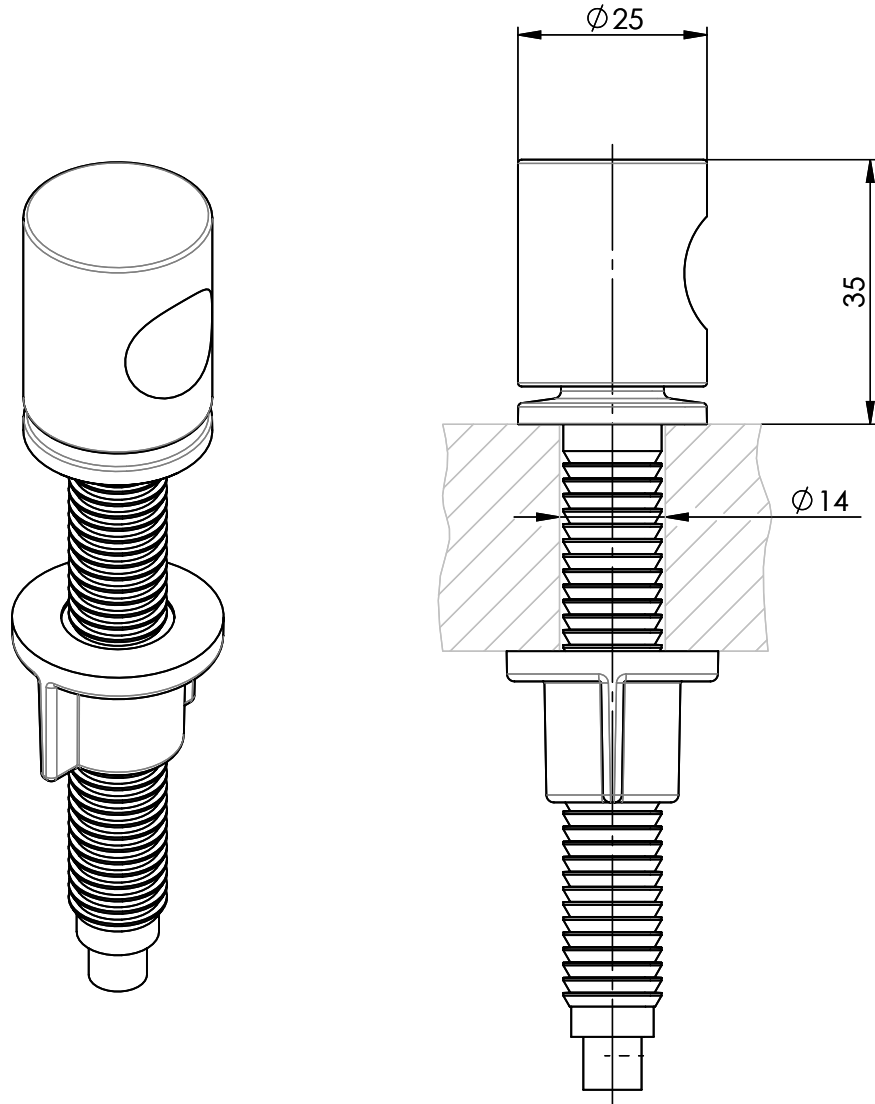
Staffa angolare di  
montaggio per base**Ricambi**Qui trovate tutti gli accessori compatibili [> Weblink](#)

**Suter Inox AG**  
 Schachenstrasse 20  
 CH-5116 Schinznach-Bad  
 Tel. +41 56 463 63 33  
 Fax +41 56 463 63 30  
 E-Mail: suter@suter.ch

# Zugknopf Advant



A  
B  
C  
D  
E  
F  
F



Für dieses Dokument und den darin dargestellten Gegenstand behalten wir uns alle Rechte vor. Vervielfältigung, Bekanntgabe an Dritte oder Verwendung seines Inhalts, ohne unsere Zustimmung ist verboten. © Copyright 2005 Suter Inox AG. All rights reserved.

Artikel Nr.:

Zeichn.Nr.: 13.10-06.1002.00.00

Index 01+

daf

14.11.2006