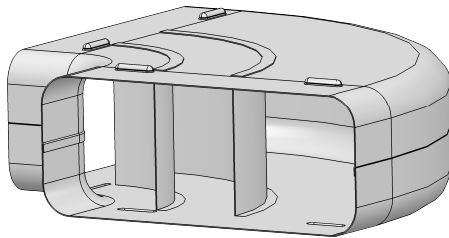
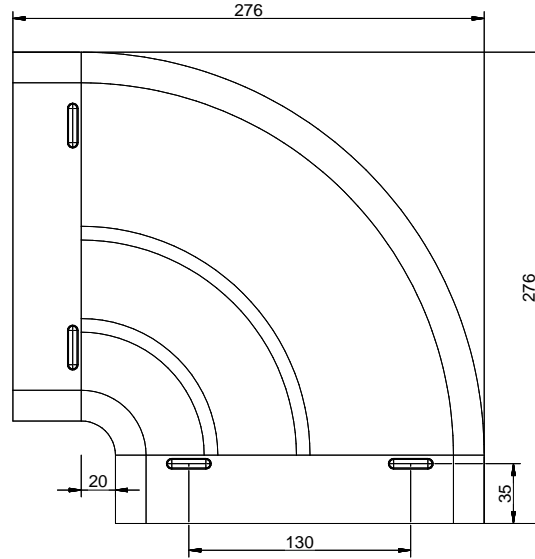
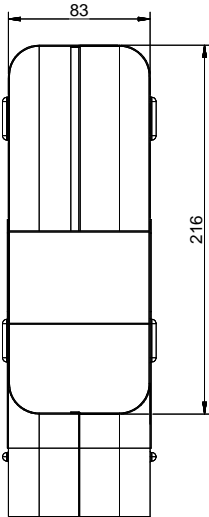


Raccordo curvo orizzontale a 90° SF-RBH 150[> Weblink](#)**N. di articolo**
40.001.902.00**Prezzo in CHF**
96.- IVA esclusa**Descrizione del prodotto****Naber Compair Steel flow Raccordo curvo orizzontale a 90° SF-RBH 150****Acciaio zincato**

Con deflettore
Adatto per canali piatti SF-VRO flex e SF-VRO

Indicazioni per la pianificazione

Per collegare il canale Naber Steel flow (attacco 222 x 89 mm) al sistema BORA Ecotube (attacco 245 x 89 mm), è disponibile un adattatore Steel flow (adattatore SF-BA 150, 40.002.002.00) ordinabile separatamente.



Materialstärke: 0,6 mm

Kundenzeichnung	Maße in mm Drehmaßstab in Millimetern	Waltergabe und Vervielfältigung, Sowie Verwertung und Mitteilung dieser Zeichnung ist nicht gestattet, soweit nicht ausdrücklich erlaubt. Alle Rechte vorbehalten!		Maßstab Scale	Menge Quantity
		Datum Date	Name Name	1:2	1
-	-	-	-	Rohstoff/Raw material	
		Bearb. Drawn	13.03.18	Stahleblech verzinkt	
		Gepr. Check	CM	Benennung/Designation	
		Näher Geht Erhöhtes Maß 4853 Nordost		Compair Steel Flow	
		0048-095821-794-0		SF-RBH 150 Rohrbogen horizontal 90°	
				Sachnummer/Part-No.	
				4061014	
Änderung Modif./Eon.	Datum Date	Name Name			