

Silver Star SIL 18/34U

> Weblink



Montaggio
Lavelli sottopiano

Modello
SIL 18/34U

Materiale
Acciaio inox 18/10

N. di articolo
10.102.667.00

Dimensioni base
60 cm

Piletta
3½" Salvaspazio

Finitura
Opaco

Prezzo in CHF
1'318.- IVA esclusa

Dimensioni lavello
340x420x175mm

Raggi d'angolo
50 mm

Tecnologia di scarico e troppopieno



Griglietta - tipo S



Troppopieno coperto

Premontaggio della piletta

Montaggio della piletta in fabbrica

Distributore - opzioni di montaggio

Posizione a scelta

Tecnologia di scarico e troppopieno

Pomolo inclusi



Prime

Prezzi (aggiornati al 05.05.26 / IVA esclusa)

Modello	Materiale	Piletta	Vasca per ra...	N. di articolo	Prezzo in CHF	
Silver Star SIL 18/34U	Acciaio inox 18/10, Opaco	3½" Tipo	Sinistra	10.103.092.00	1'277.-	> Weblink
	Acciaio inox 18/10, Lucido	3½" Tipo	Sinistra	10.103.619.00	1'277.-	> Weblink
	Acciaio inox 18/10, Opaco	3½" Tipo	Destra	10.103.093.00	1'277.-	> Weblink
	Acciaio inox 18/10, Lucido	3½" Tipo	Destra	10.103.622.00	1'277.-	> Weblink
	Acciaio inox 18/10, Opaco	3½" Salvaspazio	Sinistra	10.102.667.00	1'318.-	> Weblink
	Acciaio inox 18/10, Lucido	3½" Salvaspazio	Destra	10.103.621.00	1'318.-	> Weblink
	Acciaio inox 18/10, Opaco	3½" Salvaspazio	Destra	10.102.668.00	1'318.-	> Weblink
	Acciaio inox 18/10, Lucido	3½" Salvaspazio	Sinistra	10.103.618.00	1'318.-	> Weblink

Accessorio

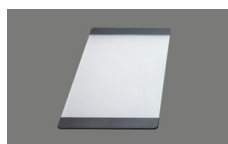
Accessori opzionali



> Weblink
40.000.914.00 / CHF
106.-
Vaschetta, forato



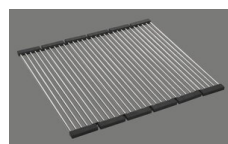
> Weblink
40.001.290.00 / CHF
106.-
Vaschetta, non forato



> Weblink
40.000.915.00 / CHF
151.-
Tagliere, in vetro, bianco



> Weblink
40.001.147.00 / CHF
151.-
Tagliere, in legno



> Weblink
40.001.138.00 / CHF
125.-
Inox Pad

Prodotti compatibili



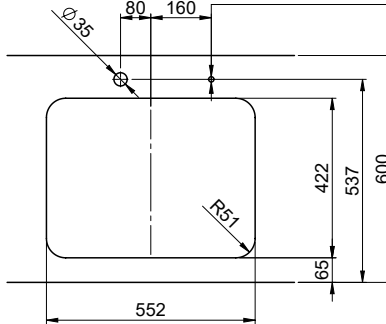
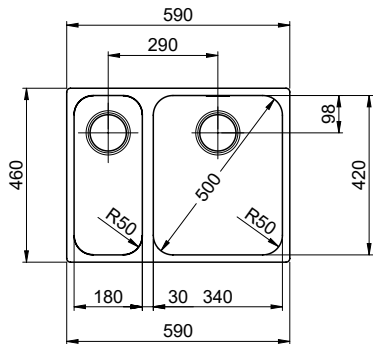
> Weblink
40.001.314.00 / CHF
155.-
Distributore Nano



> Weblink
40.001.024.00 / CHF
427.-
Müllex Boxx 55/60-R Bio

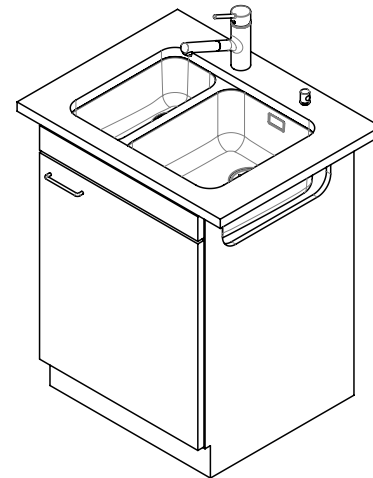
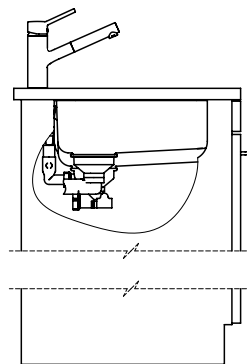
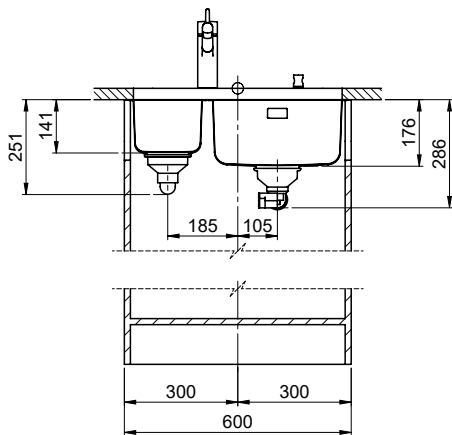
Ricambi

Qui trovate tutti gli accessori compatibili > Weblink

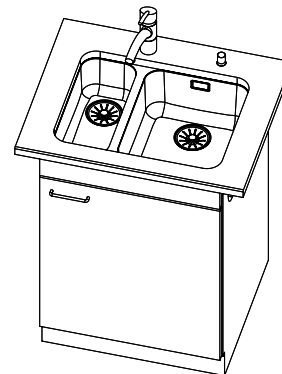
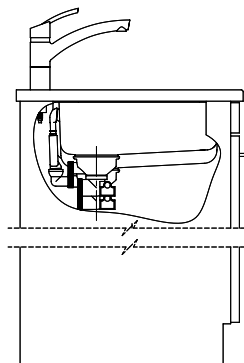
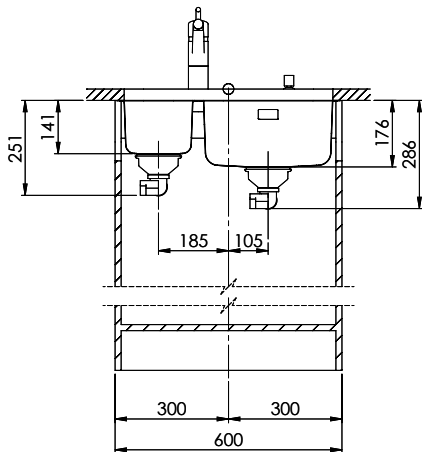
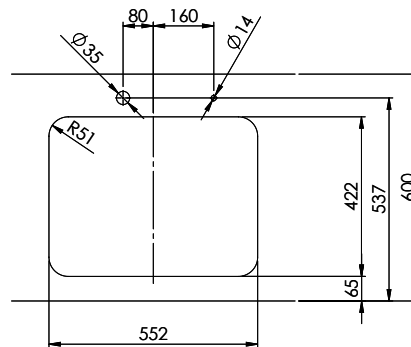
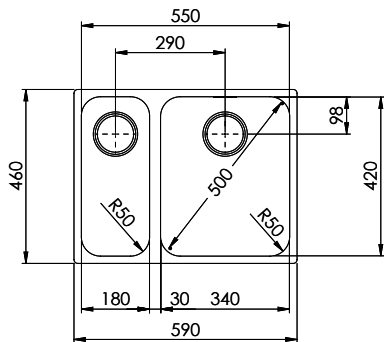


Bohrung für Zug- und Druckknöpfe ø14
 Bohrung für Drehknopf ø25
 Trou pour boutons et Poussoirs de commande ø14
 Trou pour bouton rotatif ø25
 Foro per Pomelli tiranti e Pomelli pulsanti ø14
 Foro per Pomolo girevoli ø25

Für diese Dokumente sind die entsprechenden Gegenstände beizubehalten wie um alle Rechte von Verwertbarkeit, Belegungsrecht
 Eigentum, Verwertung sowie für alle Rechte der Erfindung zu reservieren. © Copyright 2020 Suter Inox AG. All rights reserved.



Becken 340 x 420 x 175mm, 17 Liter
 Becken 180 x 420 x 140mm, 6 Liter



Diese Zeichnung und alle darin enthaltenen Angaben sind urheberrechtlich geschützt. Nachdruck, Vervielfältigung, Verbreitung, auch auszugsweise, ist ohne schriftliche Genehmigung der Suter Inox AG. Alle Rechte vorbehalten. © Copyright 2003 Suter Inox AG. All rights reserved.