

**Silver Star SIL 34/18U**
[> Weblink](#)


**Montaggio**  
Lavelli sottopiano

**Modello**  
SIL 34/18U

**Materiale**  
Acciaio inox 18/10

**N. di articolo**  
10.102.668.00

**Dimensioni base**  
60 cm

**Piletta**  
3½" Salvaspazio

**Finitura**  
Opaco

**Prezzo in CHF**  
1'318.- IVA esclusa

**Dimensioni lavello**  
340x420x175mm

**Raggi d'angolo**  
50 mm

**Tecnologia di scarico e troppopieno**


Griglietta - tipo S



Troppopieno coperto

**Premontaggio della piletta**

Montaggio della piletta in fabbrica

**Distributore - opzioni di montaggio**

Posizione a scelta

**Tecnologia di scarico e troppopieno**
**Pomolo inclusi**


Prime

**Prezzi (aggiornati al 20.06.26 / IVA esclusa)**

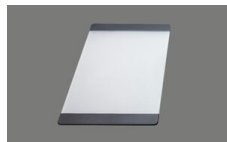
Modello	Materiale	Piletta	Vasca per ra...	N. di articolo	Prezzo in CHF	
Silver Star SIL 18/34U	Acciaio inox 18/10, Opaco	3½" Tipo	Sinistra	10.103.092.00	1'277.-	> Weblink
	Acciaio inox 18/10, Lucido	3½" Tipo	Sinistra	10.103.619.00	1'277.-	> Weblink
	Acciaio inox 18/10, Opaco	3½" Tipo	Destra	10.103.093.00	1'277.-	> Weblink
	Acciaio inox 18/10, Lucido	3½" Tipo	Destra	10.103.622.00	1'277.-	> Weblink
	Acciaio inox 18/10, Opaco	3½" Salvaspazio	Sinistra	10.102.667.00	1'318.-	> Weblink
	Acciaio inox 18/10, Lucido	3½" Salvaspazio	Destra	10.103.621.00	1'318.-	> Weblink
	Acciaio inox 18/10, Opaco	3½" Salvaspazio	Destra	10.102.668.00	1'318.-	> Weblink
	Acciaio inox 18/10, Lucido	3½" Salvaspazio	Sinistra	10.103.618.00	1'318.-	> Weblink

**Accessorio**
**Accessori opzionali**


> Weblink  
40.000.914.00 / CHF  
106.-  
Vaschetta, forato



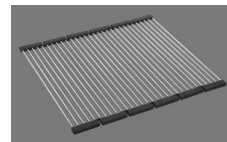
> Weblink  
40.001.290.00 / CHF  
106.-  
Vaschetta, non forato



> Weblink  
40.000.915.00 / CHF  
151.-  
Tagliere, in vetro, bianco



> Weblink  
40.001.147.00 / CHF  
151.-  
Tagliere, in legno



> Weblink  
40.001.138.00 / CHF  
125.-  
Inox Pad

**Prodotti compatibili**

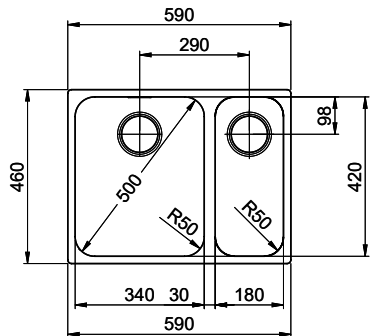

> Weblink  
40.001.314.00 / CHF  
155.-  
Distributore Nano



> Weblink  
40.001.024.00 / CHF  
427.-  
Müllex Boxx 55/60-R Bio

**Ricambi**

 Qui trovate tutti gli accessori compatibili > [Weblink](#)



Bohrung für Zug- und Druckknöpfe ø14  
 Bohrung für Drehknopf ø25  
 Trou pour boutons et Pousoirs de commande ø14  
 Trou pour bouton rotatif ø25  
 Foro per Pomelli tiranti e Pomelli pulsanti ø14  
 Foro per Pomolo girevoli ø25

