

Silver Star SIL 45U

> Weblink



**Montaggio**  
Lavelli sottopiano

**Modello**  
SIL 45U

**Materiale**  
Acciaio inox 18/10

**N. di articolo**  
10.102.669.00

**Dimensioni base**  
50 cm

**Piletta**  
3½" Salvaspazio

**Finitura**  
Opaco

**Prezzo in CHF**  
762.- IVA esclusa

**Dimensioni lavello**  
450x420x175mm

**Raggi d'angolo**  
50 mm

Tecnologia di scarico e troppopieno



Griglietta - tipo S



Troppopieno coperto

Premontaggio della piletta

Montaggio della piletta in fabbrica

Distributore - opzioni di montaggio

Posizione a scelta

Tecnologia di scarico e troppopieno

Pomolo inclusi



Prime

Prezzi (aggiornati al 05.05.26 / IVA esclusa)

Modello	Materiale	Piletta	N. di articolo	Prezzo in CHF	
Silver Star SIL 45U	Acciaio inox 18/10, Opaco	3½" Tipo	10.102.979.00	721.-	> Weblink
	Acciaio inox 18/10, Lucido	3½" Tipo	10.102.980.00	721.-	> Weblink
	Acciaio inox 18/10, Opaco	3½" Salvaspazio	10.102.669.00	762.-	> Weblink
	Acciaio inox 18/10, Lucido	3½" Salvaspazio	10.102.811.00	762.-	> Weblink
			3½" Salvaspazio	10.103.087.00	1'198.-

Accessorio

Accessori opzionali



> Weblink  
40.000.914.00 / CHF  
106.-  
Vaschetta, forato



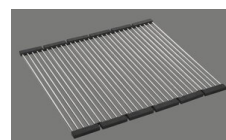
> Weblink  
40.001.290.00 / CHF  
106.-  
Vaschetta, non forato



> Weblink  
40.000.915.00 / CHF  
151.-  
Tagliere, in vetro, bianco



> Weblink  
40.001.147.00 / CHF  
151.-  
Tagliere, in legno



> Weblink  
40.001.138.00 / CHF  
125.-  
Inox Pad

Prodotti compatibili



> Weblink  
40.001.314.00 / CHF  
155.-  
Distributore Nano

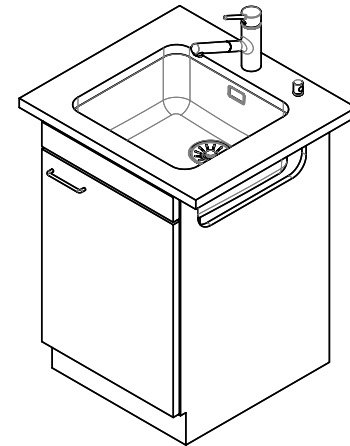
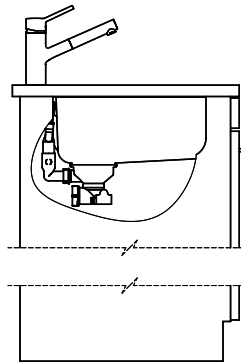
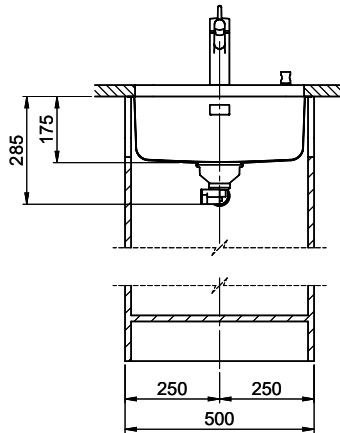
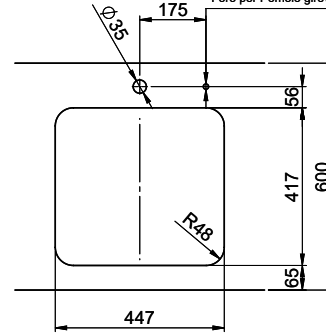


> Weblink  
40.001.023.00 / CHF  
347.-  
Müllex Boxx 40-R

Ricambi

Qui trovate tutti gli accessori compatibili > Weblink

Bohrung für Zug- und Druckknöpfe ø14  
 Bohrung für Drehknopf ø25  
 Trou pour boutons et Pousoirs de commande ø14  
 Trou pour bouton rotatif ø25  
 Foro per Pomelli tiranti e Pomelli pulsanti ø14  
 Foro per Pomolo girevoli ø25



Für dieses Dokument und den darin dargestellten Gegenstand behalten wir uns alle Rechte vor. Vervielfältigung, Verbreitung, auch auszugsweise, ist ohne schriftliche Zustimmung der Erfinder. © Copyright 2020 Suter Inox AG. Alle Rechte vorbehalten.