

Silver Star SIL 45U

> Weblink



Montaggio
Lavelli sottopiano

Modello
SIL 45U

Materiale
Acciaio inox 18/10

N. di articolo
10.102.979.00

Dimensioni base
50 cm

Piletta
3½" Tipo

Finitura
Opaco

Prezzo in CHF
721.- IVA esclusa

Dimensioni lavello
450x420x175mm

Raggi d'angolo
50 mm

Tecnologia di scarico e troppopieno



Griglietta - tipo S



Troppopieno coperto

Premontaggio della piletta

Montaggio della piletta in fabbrica

Distributore - opzioni di montaggio

Posizione a scelta

Tecnologia di scarico e troppopieno

Pomolo inclusi

Prezzi (aggiornati al 21.06.26 / IVA esclusa)

Modello	Materiale	Piletta	N. di articolo	Prezzo in CHF	
Silver Star SIL 45U	Acciaio inox 18/10, Opaco	3½" Tipo	10.102.979.00	721.-	> Weblink
	Acciaio inox 18/10, Lucido	3½" Tipo	10.102.980.00	721.-	> Weblink
	Acciaio inox 18/10, Opaco	3½" Salvaspazio	10.102.669.00	762.-	> Weblink
	Acciaio inox 18/10, Lucido	3½" Salvaspazio	10.102.811.00	762.-	> Weblink
			3½" Salvaspazio	10.103.087.00	1'198.-

Accessorio

Accessori opzionali



> Weblink
40.000.914.00 / CHF
106.-
Vaschetta, forato



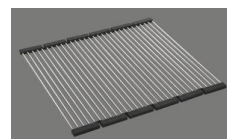
> Weblink
40.001.290.00 / CHF
106.-
Vaschetta, non forato



> Weblink
40.000.915.00 / CHF
151.-
Tagliere, in vetro, bianco



> Weblink
40.001.147.00 / CHF
151.-
Tagliere, in legno



> Weblink
40.001.138.00 / CHF
125.-
Innox Pad

Prodotti compatibili



> Weblink
40.001.314.00 / CHF
155.-
Distributore Nano

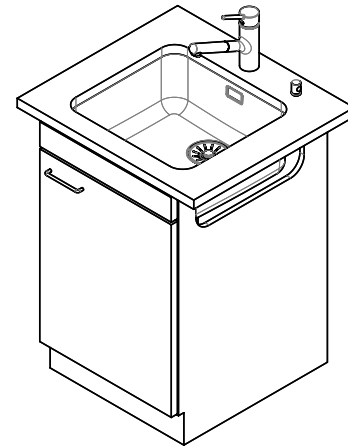
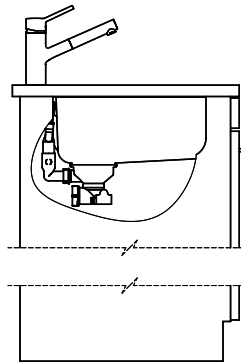
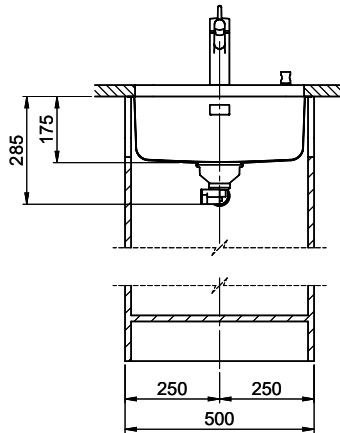
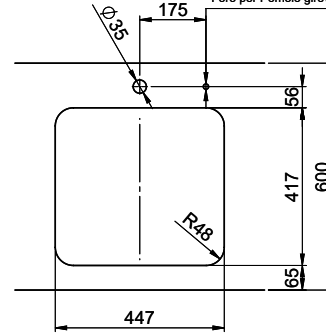


> Weblink
40.001.023.00 / CHF
347.-
Müllex Boxx 40-R

Ricambi

Qui trovate tutti gli accessori compatibili > Weblink

Bohrung für Zug- und Druckknöpfe ø14
 Bohrung für Drehknopf ø25
 Trou pour boutons et Pousoirs de commande ø14
 Trou pour bouton rotatif ø25
 Foro per Pomelli tiranti e Pomelli pulsanti ø14
 Foro per Pomolo girevoli ø25



Für dieses Dokument und den darin dargestellten Gegenstand behalten wir uns alle Rechte vor. Vervielfältigung, Verbreitung, auch auszugsweise, ist ohne schriftliche Zustimmung der Suter AG. Copyright © 2020 Suter AG. Alle Rechte vorbehalten.