

Silver Star SIL 50U + SIL 9U

> Weblink



Dimensioni base 55 cm

Montaggio
Lavelli sottopiano

Modello
SIL 50U
SIL 9U

Materiale
Acciaio inox 18/10

N. di articolo
10.102.815.00

Dimensioni base
55 cm

Piletta
3½" Salvaspazio
1½" A tappo da

Finitura
Lucido

Prezzo in CHF
1'040.- IVA esclusa

Dimensioni lavello
500x350x165mm
230x90x70mm

Raggi d'angolo
50 mm

Tecnologia di scarico e troppopieno



Griglietta - tipo S



Troppopieno coperto

Premontaggio della piletta

Montaggio della piletta in fabbrica

Distributore - opzioni di montaggio

Posizione a scelta

Tecnologia di scarico e troppopieno

Pomolo inclusi



Prime

Prezzi (aggiornati al 07.05.26 / IVA esclusa)

Modello	Materiale	Piletta	N. di articolo	Prezzo in CHF	
Silver StarSIL 50U	Acciaio inox 18/10, Opaco	3½" Tipo	10.102.564.00	701.-	> Weblink
	Acciaio inox 18/10, Lucido	3½" Tipo	10.102.814.00	701.-	> Weblink
	Acciaio inox 18/10, Opaco	3½" Salvaspazio	10.102.561.00	742.-	> Weblink
	Acciaio inox 18/10, Lucido	3½" Salvaspazio	10.102.813.00	742.-	> Weblink
Silver StarSIL 9U	Acciaio inox 18/10, Opaco	1½" A tappo da	10.102.671.00	330.-	> Weblink
	Acciaio inox 18/10, Lucido	1½" A tappo da	10.102.836.00	330.-	> Weblink
Silver Star SIL 50U + SIL 9U	Acciaio inox 18/10, Opaco	3½" Tipo + 1½" A tappo da	10.103.131.00	999.-	> Weblink
	Acciaio inox 18/10, Lucido	3½" Tipo + 1½" A tappo da	10.103.130.00	999.-	> Weblink
	Acciaio inox 18/10, Opaco	3½" Salvaspazio + 1½" A tappo da	10.102.672.00	1'040.-	> Weblink
	Acciaio inox 18/10, Lucido	3½" Salvaspazio + 1½" A tappo da	10.102.815.00	1'040.-	> Weblink

Accessorio

Accessori opzionali



> Weblink
40.000.042.00 / CHF 81.-
Vaschetta, forato



> Weblink
40.000.916.00 / CHF
106.-
Vaschetta, forato

Prodotti compatibili



> Weblink
40.001.314.00 / CHF
155.-
Distributore Nano

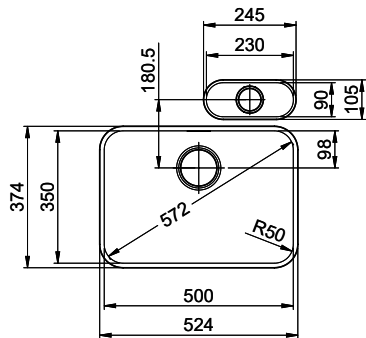


> Weblink
40.001.024.00 / CHF
427.-
Müllex Boxx 55/60-R Bio

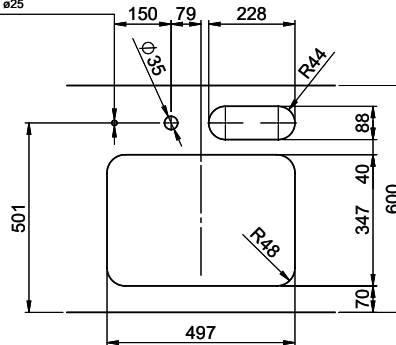
Silver Star SIL 50U + SIL 9U [> Weblink](#)

Ricambi

Qui trovate tutti gli accessori compatibili [> Weblink](#)



Bohrung für Zug- und Druckknöpfe ø14
 Bohrung für Drehknopf ø25
 Trou pour boutons et Poussoirs de commande ø14
 Trou pour bouton rotatif ø25
 Foro per Pomelli tiranti e Pomelli pulsanti ø14
 Foro per Pomolo girevoli ø25



Für dieses Dokument sind die unten angegebenen Dokumente beizubehalten wie eine alle Rechte vorbehalten. Verwendungs- oder
 Weitergabe-Verweigerung ist ohne vorherige schriftliche Zustimmung der Hersteller. © Copyright 2020 Suter Inox AG. Alle Rechte vorbehalten.

