

Silver Star SIL 50U + SIL 9U

> Weblink



Dimensioni base 55 cm

Montaggio
Lavelli sottopiano

Modello
SIL 50U
SIL 9U

Materiale
Acciaio inox 18/10

N. di articolo
10.103.131.00

Dimensioni base
55 cm

Piletta
3½" Tipo
1½" A tappo da

Finitura
Opaco

Prezzo in CHF
999.- IVA esclusa

Dimensioni lavello
500x350x165mm
230x90x70mm

Raggi d'angolo
50 mm

Tecnologia di scarico e troppopieno



Griglietta - tipo S



Troppopieno coperto

Premontaggio della piletta

Montaggio della piletta in fabbrica

Distributore - opzioni di montaggio

Posizione a scelta

Tecnologia di scarico e troppopieno

Pomolo inclusi

Prezzi (aggiornati al 05.05.26 / IVA esclusa)

Modello	Materiale	Piletta	N. di articolo	Prezzo in CHF	
Silver StarSIL 50U	Acciaio inox 18/10, Opaco	3½" Tipo	10.102.564.00	701.-	> Weblink
	Acciaio inox 18/10, Lucido	3½" Tipo	10.102.814.00	701.-	> Weblink
	Acciaio inox 18/10, Opaco	3½" Salvaspazio	10.102.561.00	742.-	> Weblink
	Acciaio inox 18/10, Lucido	3½" Salvaspazio	10.102.813.00	742.-	> Weblink
Silver StarSIL 9U	Acciaio inox 18/10, Opaco	1½" A tappo da	10.102.671.00	330.-	> Weblink
	Acciaio inox 18/10, Lucido	1½" A tappo da	10.102.836.00	330.-	> Weblink
Silver Star SIL 50U + SIL 9U	Acciaio inox 18/10, Opaco	3½" Tipo + 1½" A tappo da	10.103.131.00	999.-	> Weblink
	Acciaio inox 18/10, Lucido	3½" Tipo + 1½" A tappo da	10.103.130.00	999.-	> Weblink
	Acciaio inox 18/10, Opaco	3½" Salvaspazio + 1½" A tappo da	10.102.672.00	1'040.-	> Weblink
	Acciaio inox 18/10, Lucido	3½" Salvaspazio + 1½" A tappo da	10.102.815.00	1'040.-	> Weblink

Accessorio

Accessori opzionali



> Weblink
40.000.042.00 / CHF 81.-
Vaschetta, forato



> Weblink
40.000.916.00 / CHF 106.-
Vaschetta, forato

Prodotti compatibili



> Weblink
40.001.314.00 / CHF 155.-
Distributore Nano

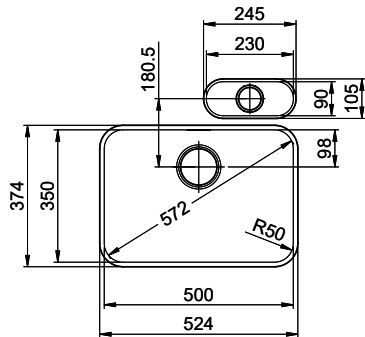


> Weblink
40.001.024.00 / CHF 427.-
Müllex Boxx 55/60-R Bio

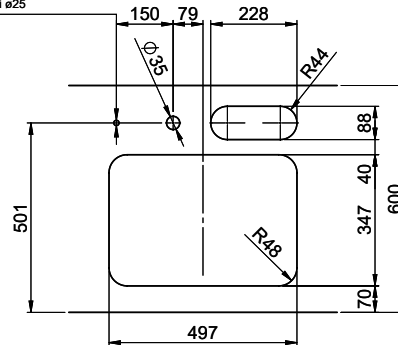
Silver Star SIL 50U + SIL 9U [> Weblink](#)

Ricambi

Qui trovate tutti gli accessori compatibili [> Weblink](#)



Bohrung für Zug- und Druckknöpfe ø14
 Bohrung für Drehknopf ø25
 Trou pour boutons et Poussoirs de commande ø14
 Trou pour bouton rotatif ø25
 Foro per Pomelli tiranti e Pomelli pulsanti ø14
 Foro per Pomolo girevoli ø25



Für dieses Dokument sind die unten angegebenen Dokumente beizubehalten wie eine alle Rechte vorbehalten. Die Verantwortung für die Verwendung dieses Produkts ohne unsere Zustimmung ist verboten. © Copyright 2020 Suter Inox AG. Alle Rechte vorbehalten.

