

Silver Star SIL 55U

> Weblink



Montaggio
Lavelli sottopiano

Modello
SIL 55U

Materiale
Acciaio inox 18/10

N. di articolo
10.103.287.00

Dimensioni base
60 cm

Piletta
3½" Tipo

Finitura
Lucido

Prezzo in CHF
1'043.- IVA esclusa

Dimensioni lavello
550x420x175mm

Raggi d'angolo
50 mm

Tecnologia di scarico e troppopieno



Griglietta - tipo S



Troppopieno coperto

Premontaggio della piletta

Montaggio della piletta in fabbrica

Distributore - opzioni di montaggio

Posizione a scelta

Tecnologia di scarico e troppopieno

Pomolo inclusi

Prezzi (aggiornati al 21.06.26 / IVA esclusa)

Modello	Materiale	Piletta	N. di articolo	Prezzo in CHF	
Silver Star SIL 55U	Acciaio inox 18/10, Opaco	3½" Tipo	10.103.289.00	1'043.-	> Weblink
	Acciaio inox 18/10, Lucido	3½" Tipo	10.103.287.00	1'043.-	> Weblink
	Acciaio inox 18/10, Opaco	3½" Salvaspazio	10.103.288.00	1'084.-	> Weblink
	Acciaio inox 18/10, Lucido	3½" Salvaspazio	10.103.286.00	1'084.-	> Weblink

Accessorio

Accessori opzionali



> Weblink
40.000.914.00 / CHF
106.-
Vaschetta, forato



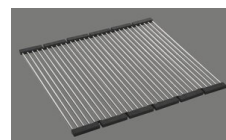
> Weblink
40.001.290.00 / CHF
106.-
Vaschetta, non forato



> Weblink
40.000.915.00 / CHF
151.-
Tagliere, in vetro, bianco



> Weblink
40.001.147.00 / CHF
151.-
Tagliere, in legno



> Weblink
40.001.138.00 / CHF
125.-
Inox Pad

Prodotti compatibili



> Weblink
40.001.314.00 / CHF
155.-
Distributore Nano

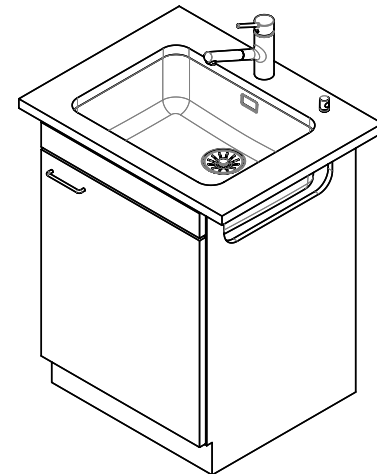
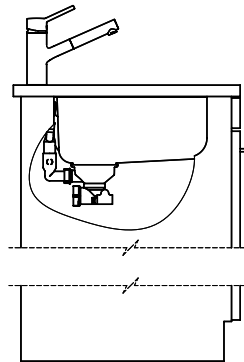
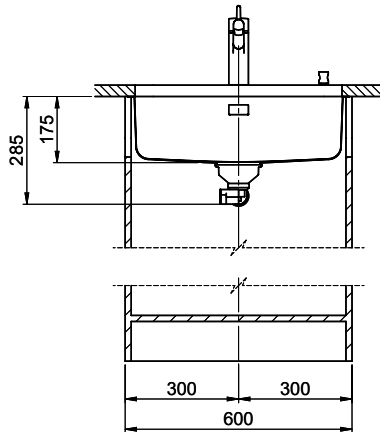
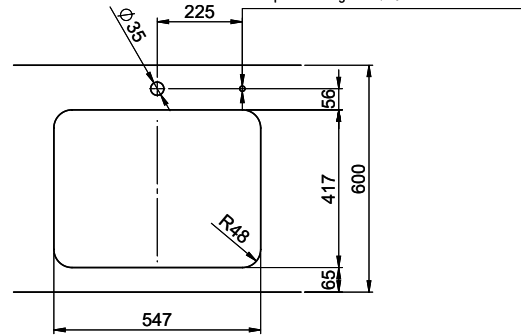
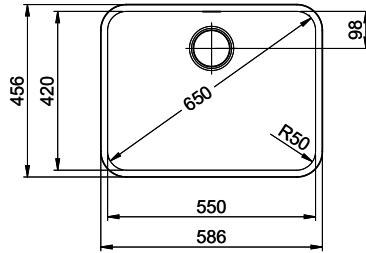


> Weblink
40.001.024.00 / CHF
427.-
Müllex Boxx 55/60-R Bio

Ricambi

Qui trovate tutti gli accessori compatibili > Weblink

Bohrung für Zug- und Druckknöpfe ø14
 Bohrung für Drehknopf ø25
 Trou pour boutons et Poussoirs de commande ø14
 Trou pour bouton rotatif ø25
 Foro per Pomelli tiranti e Pomelli pulsanti ø14
 Foro per Pomolo girevoli ø25



Für dieses Dokument und den darin abgezeichneten Gegenstand behalten wir uns alle Rechte vor. Verantwortliche Zeichnung ist die
 General Engineering AG. Dieses ist eine technische Zeichnung der. Techn. © Copyright 2020 Suter Inox AG. Alle Rechte vorbehalten.