

Silver Star SIL 55U

> Weblink



Montaggio
Lavelli sottopiano

Modello
SIL 55U

Materiale
Acciaio inox 18/10

N. di articolo
10.103.288.00

Dimensioni base
60 cm

Piletta
3½" Salvaspazio

Finitura
Opaco

Prezzo in CHF
1'084.- IVA esclusa

Dimensioni lavello
550x420x175mm

Raggi d'angolo
50 mm

Tecnologia di scarico e troppopieno



Griglietta - tipo S



Troppopieno coperto

Premontaggio della piletta

Montaggio della piletta in fabbrica

Distributore - opzioni di montaggio

Posizione a scelta

Tecnologia di scarico e troppopieno

Pomolo inclusi



Prime

Prezzi (aggiornati al 05.05.26 / IVA esclusa)

Modello	Materiale	Piletta	N. di articolo	Prezzo in CHF	
Silver Star SIL 55U	Acciaio inox 18/10, Opaco	3½" Tipo	10.103.289.00	1'043.-	> Weblink
	Acciaio inox 18/10, Lucido	3½" Tipo	10.103.287.00	1'043.-	> Weblink
	Acciaio inox 18/10, Opaco	3½" Salvaspazio	10.103.288.00	1'084.-	> Weblink
	Acciaio inox 18/10, Lucido	3½" Salvaspazio	10.103.286.00	1'084.-	> Weblink

Accessorio

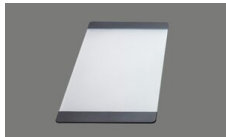
Accessori opzionali



> Weblink
40.000.914.00 / CHF
106.-
Vaschetta, forato



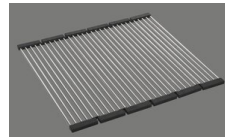
> Weblink
40.001.290.00 / CHF
106.-
Vaschetta, non forato



> Weblink
40.000.915.00 / CHF
151.-
Tagliere, in vetro, bianco



> Weblink
40.001.147.00 / CHF
151.-
Tagliere, in legno



> Weblink
40.001.138.00 / CHF
125.-
Innox Pad

Prodotti compatibili



> Weblink
40.001.314.00 / CHF
155.-
Distributore Nano



> Weblink
40.001.024.00 / CHF
427.-
Müllex Boxx 55/60-R Bio

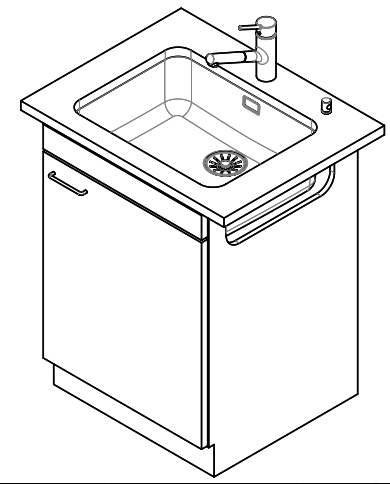
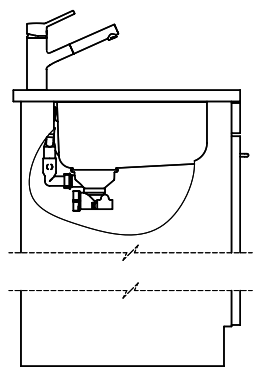
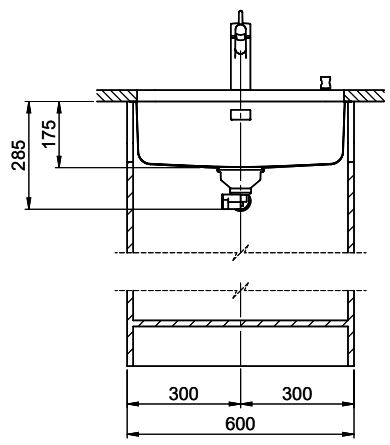
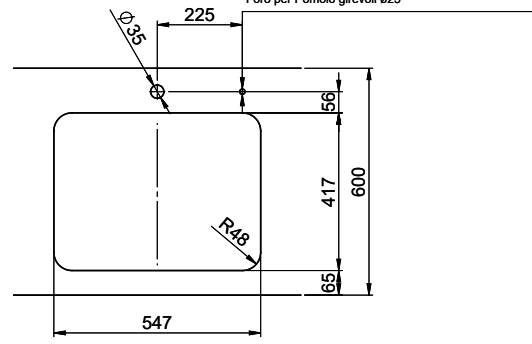
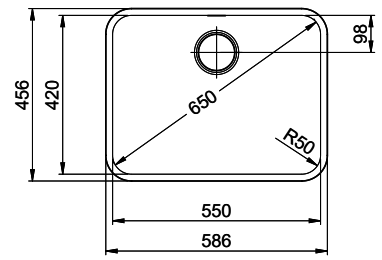
Ricambi

Qui trovate tutti gli accessori compatibili > Weblink

Silver Star SIL 55U

Masse / Ausschnittkontur
 Dimensions / contour de découpe
 Dimensioni / contorno dell'apertura

Bohrung für Zug- und Druckknöpfe ø14
 Bohrung für Drehknopf ø25
 Trou pour boutons et Poussoirs de commande ø14
 Trou pour bouton rotatif ø25
 Foro per Pomelli tiranti e Pomelli pulsanti ø14
 Foro per Pomolo girevoli ø25



Für dieses Dokument und den darin abgezeichneten Gegenstand behalten wir uns alle Rechte vor. Verantwortliche Zeichnung ist die Entwurfs-Verfertigung sowie, falls eine andere Zuweisung ist, festzulegen. © Copyright 2020 Suter Inox AG. Alle Rechte vorbehalten.