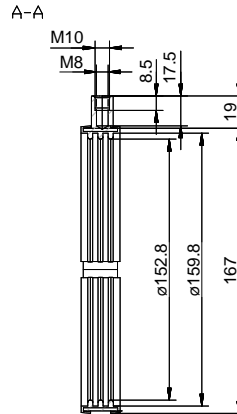
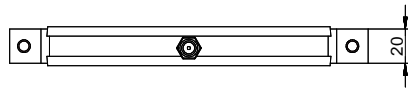
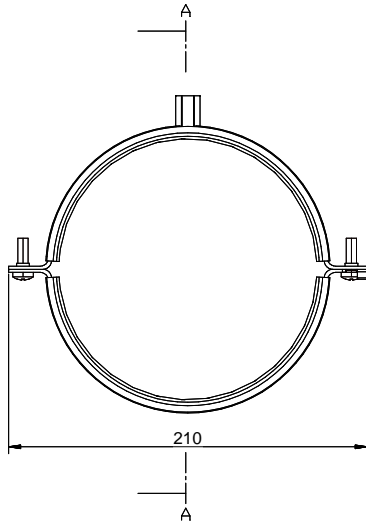


Supporto per canale circolare SR 150[> Weblink](#)**N. di articolo**
40.001.916.00**Prezzo in CHF**
28.- IVA esclusa**Descrizione del prodotto****Naber Compair Steel flow Supporto per canale circolare SR 150****Acciaio zincato**

Per fissaggio su parete e su soffitto
Con attenuatore
Distanza raccomandata di 500 mm tra due supporti
Adatto per tubi circolari SR-R flex e SR-R

Indicazioni per la pianificazione

Per collegare il canale Naber Steel flow (attacco 222 x 89 mm) al sistema BORA Ecotube (attacco 245 x 89 mm), è disponibile un adattatore Steel flow (adattatore SF-BA 150, 40.002.002.00) ordinabile separatamente.



Kundenzeichnung	Maße in mm Dimensions in millimeters		Wahlgabe und Verfestigung, sowie Verwertung und Mithaltung dieser Zeichnung ist nicht gestattet, sonst nicht ausdrücklich erlaubt. Alle Rechte vorbehalten!		Maßstab Scale	Menge Quantity
			Rohstoff/Raw material Stahlblech verzinkt		1:2	1
-	-	-	-	-	Benennung/Designation	
				Datum Date	Name Name	
				13.03.18	LB	
				Bearb. Drawn		
				Gepr. Check		
				Näher Druck Erstellung, 24 4853 Nordsee		
				0048-09521-794-0		
Akte: Änderung Rev: /	Datum Date	Name Name		Sachnummer/Part-No.		
				4061023		