

## Suter Nuno

[> Weblink](#)**Linea di modelli**

Suter Nuno

**Versione**

Side Lever L

**N. di articolo**

40.003.047.00

**Modello**

Braccio girevole

**Superficie**

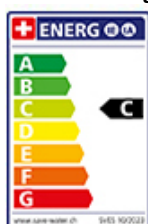
Acciaio inox, massiccio

**Prezzo in CHF**

340.- IVA esclusa

## Descrizione del prodotto

## L'etichetta energia

**Raggio d'azione**

360°

**Scarico l/min (3 bar)**

12.10 (l / min (3bar))

**Getto d'acqua**

Getto normale

**Tipo di doccia**

Doccia con flessibile in nylon

**Posizione di leva**

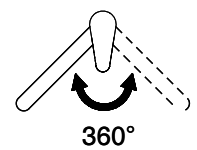
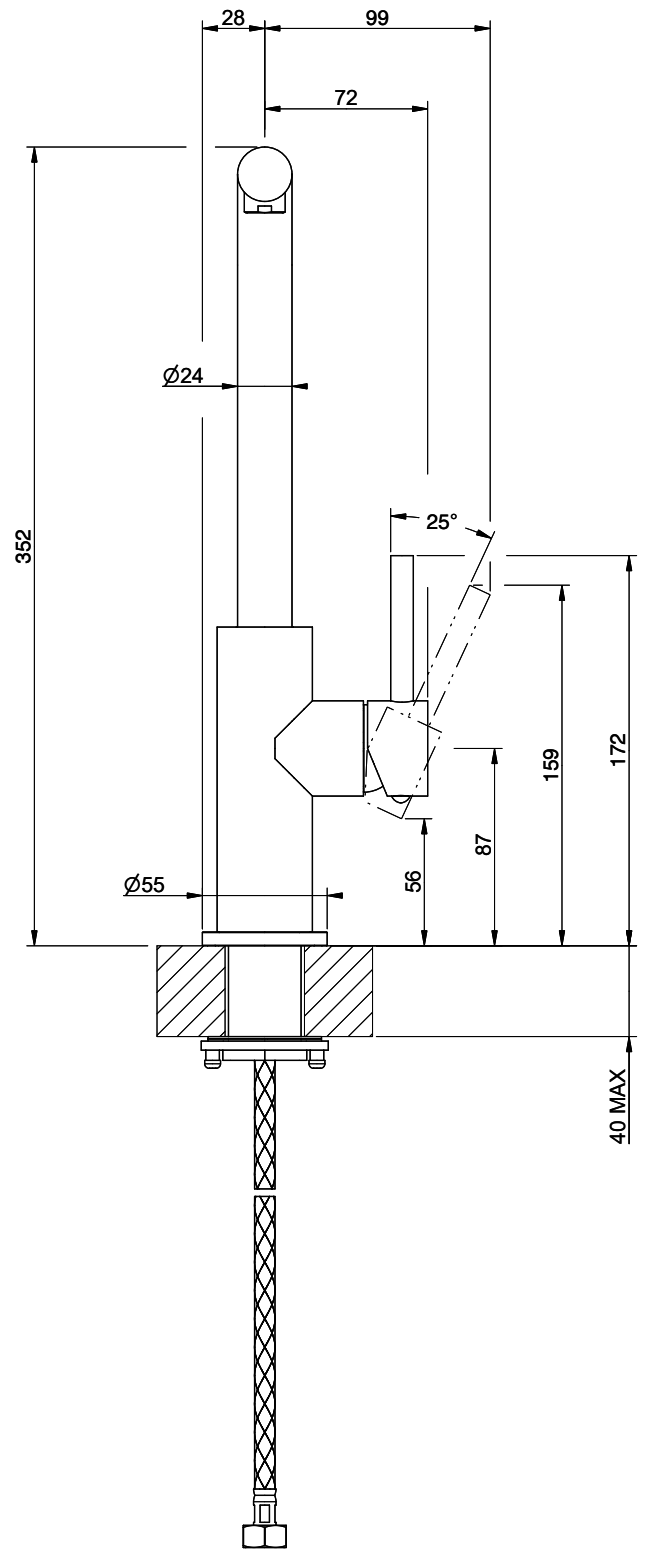
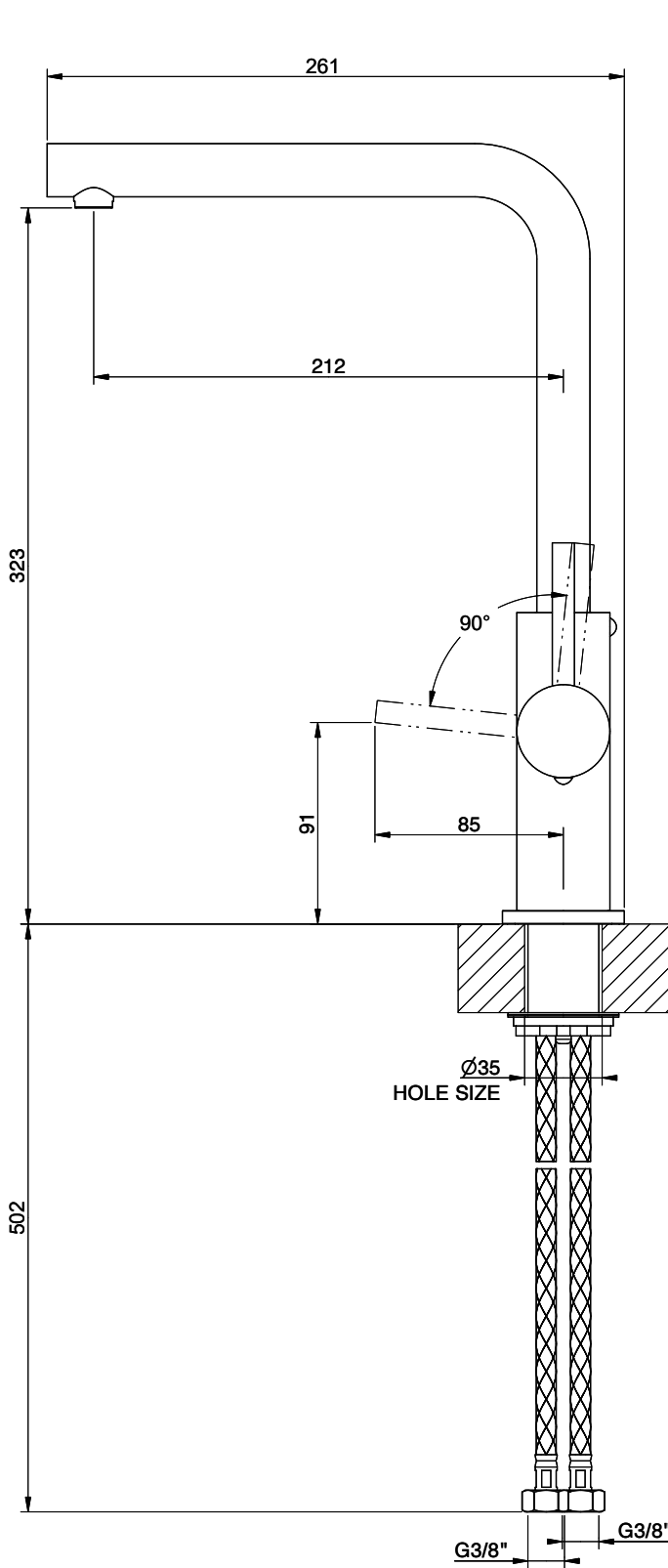
A destra

**Allacciamento dell'acqua**

Raccordi flessibili

**Extra**

Cartuccia a dischi ceramic



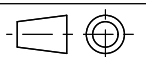
**GESSI**

**NUNO 60543**

MISCELATORE LAVELLO MONOCOMANDO DA PIANO

Formato

**A4**



Dis.: PF605430000A442

Gessi S.p.A. Parco Gessi, 13037 Serravalle Sesia (Vercelli) Italy Tel. 0039 0163 454111 Fax. 0039 0163 453150 www.gessi.com e-mail: gessi@gessi.it

This drawing by its legislation cannot be disclosed or reproduced without a written authorization released by GESSI S.p.A. - 2025 Copyright® GESSI S.p.A.