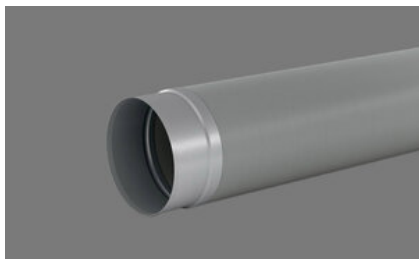
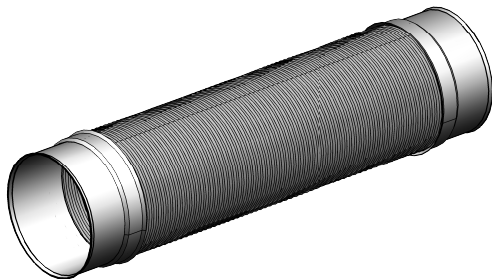
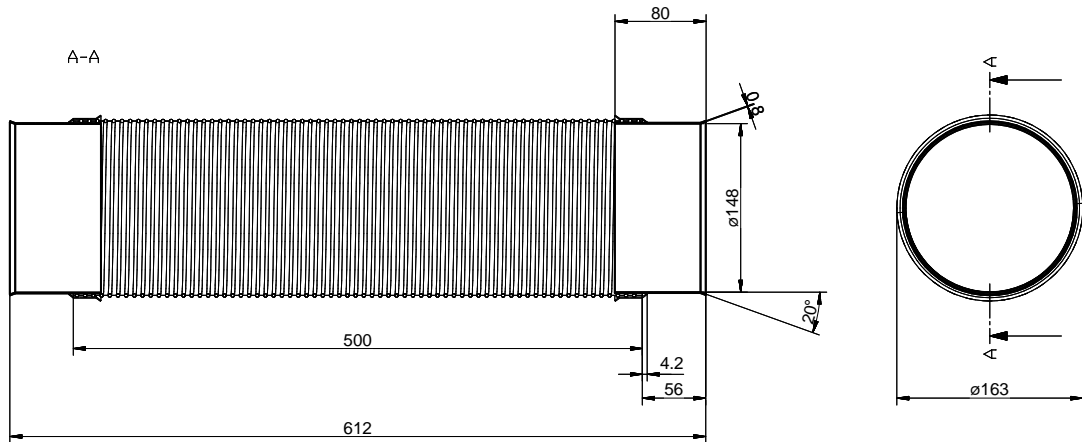


Tubo circolare SR-R flex 150[> Weblink](#)**N. di articolo**
40.001.908.00**Prezzo in CHF**
84.- IVA esclusa**Descrizione del prodotto****Naber Compair Steel flow Tubo circolare SR-R flex 150****Alluminio/acciaio inox, L 500 mm**

Tubo di ventilazione flessibile
Ø 148 mm (misura di raccordo interna)
Lunghezza riducibile di ca. il 50 % mediante rifilatura
Ad esempio, utilizzabile per tubi a gomito (

Indicazioni per la pianificazione

Per collegare il canale Naber Steel flow (attacco 222 x 89 mm) al sistema BORA Ecotube (attacco 245 x 89 mm), è disponibile un adattatore Steel flow (adattatore SF-BA 150, 40.002.002.00) ordinabile separatamente.



Kundenzeichnung	Maße in mm Dimensions in millimeters	Waltergäbe und Verfertigung, Sowie Verwertung und Metallurgie dieser Zeichnung ist nicht gestattet, soweit nicht ausdrücklich erlaubt. Alle Rechte vorbehalten!		Maßstab Scale	Menge Quantity
				1:3	1
		Datum Date	Name Name	Rohstoff/Raw material	
	Bearb. Drawn	09.03.18	CM	Aluminium / V2A	
	Gepr. Check			Benennung/Designation	
				Compair Steel Flow	
				SR-R flex 150 Rundrohr	
				Sachnummer/Part-No.	
				4061007	
Autor Author	Änderung Modification	Datum Date	Name Name		

