

Vantis V 34U

> Weblink



**Montaggio**  
Lavelli sottopiano

**Modello**  
V 34U

**Materiale**  
Acciaio inox 18/10

**N. di articolo**  
10.103.879.00

**Dimensioni base**  
40 cm

**Piletta**  
3½" Tipo

**Finitura**  
Opaco

**Prezzo in CHF**  
669.- IVA esclusa

**Dimensioni lavello**  
340x420x175mm

**Raggi d'angolo**  
35 mm

Tecnologia di scarico e troppopieno



Griglietta - tipo S



Placchetta di troppopieno a ribalta

Premontaggio della piletta

Montaggio della piletta in fabbrica

Distributore - opzioni di montaggio

Posizione a scelta

Tecnologia di scarico e troppopieno

Pomolo inclusi

Prezzi (aggiornati al 21.06.26 / IVA esclusa)

Modello	Materiale	Piletta	N. di articolo	Prezzo in CHF	
Vantis V 34U	Acciaio inox 18/10, Opaco	3½" Tipo	10.103.879.00	669.-	> Weblink
		3½" Salvaspazio	10.103.878.00	718.-	> Weblink
		3½" TouchFlow	10.103.877.00	916.-	> Weblink

Accessorio

Accessori opzionali



> Weblink  
40.000.914.00 / CHF  
106.-  
Vaschetta, forato



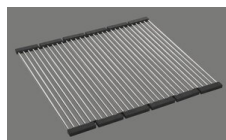
> Weblink  
40.001.290.00 / CHF  
106.-  
Vaschetta, non forato



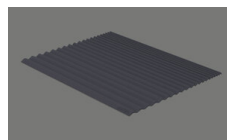
> Weblink  
40.000.915.00 / CHF  
151.-  
Tagliere, in vetro, bianco



> Weblink  
40.001.147.00 / CHF  
151.-  
Tagliere, in legno



> Weblink  
40.001.138.00 / CHF  
125.-  
Inox Pad



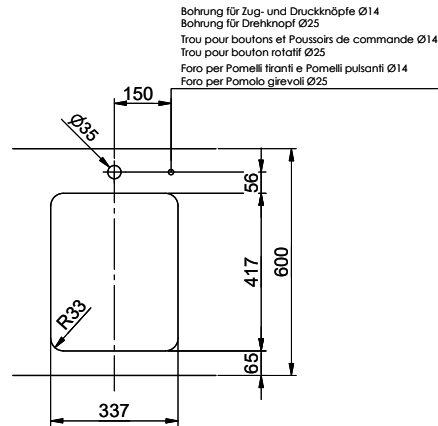
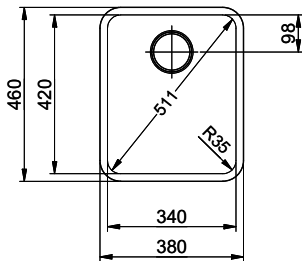
> Weblink  
40.002.008.00 / CHF 51.-  
Maro tappetino  
scolapiatti, Dark Grey

Ricambi

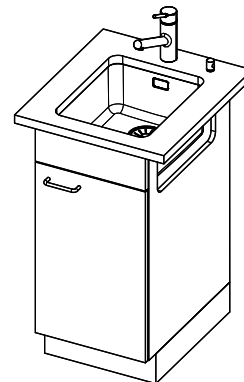
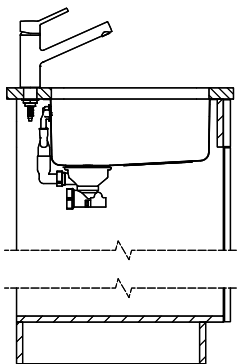
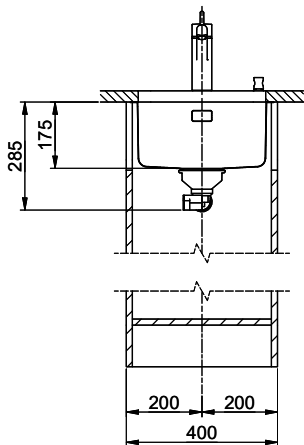
Qui trovate tutti gli accessori compatibili > Weblink

# Vantis V 34U

Masse / Ausschnittkontur  
 Dimensions / contour de découpe  
 Dimensioni / contorno dell'apertura



Bohrung für Zug- und Druckknöpfe Ø14  
 Bohrung für Drehknopf Ø25  
 Trou pour boutons et Poussoirs de commande Ø14  
 Trou pour bouton rotatif Ø25  
 Foro per Pomelli frotanti e Pomelli pulsanti Ø14  
 Foro per Pomello girevoli Ø25



Die Abbildung ist ein technisches Dokument, das für den Gebrauch bestimmt ist. Es ist ein Dokument, das für den Gebrauch bestimmt ist. Es ist ein Dokument, das für den Gebrauch bestimmt ist. Es ist ein Dokument, das für den Gebrauch bestimmt ist.