

Vantis V 40U

> Weblink



Montaggio
Lavelli sottopiano

Modello
V 40U

Materiale
Acciaio inox 18/10

N. di articolo
10.103.883.00

Dimensioni base
45 cm

Piletta
3½" TouchFlow

Finitura
Opaco

TRA
0.19

Prezzo in CHF
926.- IVA esclusa

Dimensioni lavello
400x420x175mm

Raggi d'angolo
35 mm

Tecnologia di scarico e troppopieno



Griglietta - tipo S



Placchetta di troppopieno a ribalta TouchFlow

Premontaggio della piletta

Montaggio della piletta in fabbrica

Distributore - opzioni di montaggio

Posizione a scelta

Tecnologia di scarico e troppopieno

Pomolo inclusi

Prezzi (aggiornati al 21.06.26 / IVA esclusa)

Modello	Materiale	Piletta	N. di articolo	Prezzo in CHF	
Vantis V 40U	Acciaio inox 18/10, Opaco	3½" Tipo	10.103.885.00	679.-	> Weblink
		3½" Salvaspazio	10.103.884.00	728.-	> Weblink
		3½" TouchFlow	10.103.883.00	926.-	> Weblink

Accessorio

Accessori opzionali



> Weblink
40.000.914.00 / CHF 106.-
Vaschetta, forato



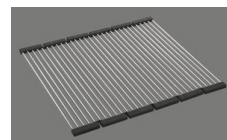
> Weblink
40.001.290.00 / CHF 106.-
Vaschetta, non forato



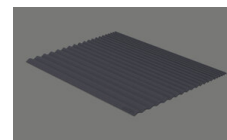
> Weblink
40.000.915.00 / CHF 151.-
Tagliere, in vetro, bianco



> Weblink
40.001.147.00 / CHF 151.-
Tagliere, in legno



> Weblink
40.001.138.00 / CHF 125.-
Inox Pad



> Weblink
40.002.008.00 / CHF 51.-
Maro tappetino scolapiatti, Dark Grey

Ricambi

Qui trovate tutti gli accessori compatibili > Weblink

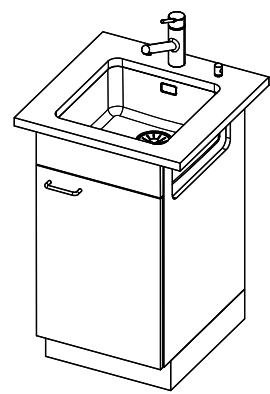
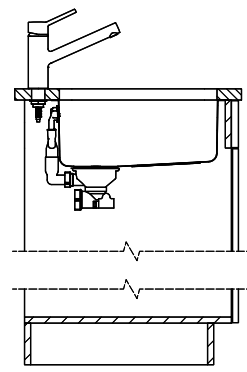
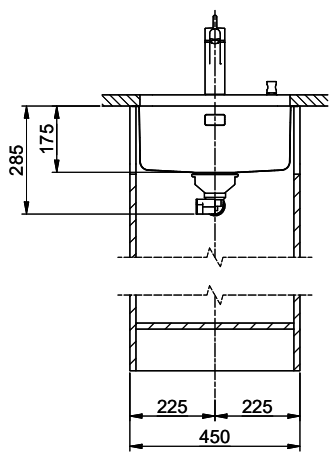
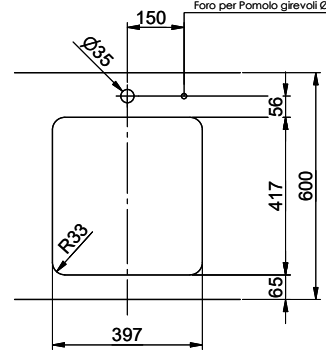
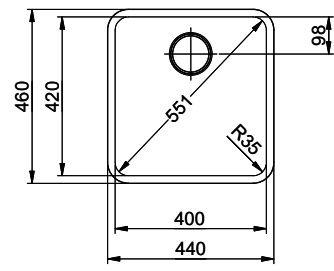
Suter Inox AG
 Schärerstrasse 20
 CH-2116 Schönenbuch
 +41 58 202 84 00
 suter@inox.ch
 suter.ch

Vantis V 40U

Masse / Ausschnittkontur
 Dimensions / contour de découpe
 Dimensioni / contorno dell'apertura



Bohrung für Zug- und Druckknöpfe Ø14
 Bohrung für Drehknopf Ø25
 Trou pour boutons et Poussoirs de commande Ø14
 Trou pour bouton rotatif Ø25
 Foro per Pomelli Istanti e Pomelli pulsanti Ø14
 Foro per Pomello girevoli Ø25



Tutti i disegni e i dati sono proprietà intellettuale di Suter Inox AG. È vietata espressamente la ristampa, l'uso non autorizzato o la diffusione senza permesso scritto dalla Suter Inox AG.