

Vantis V 40U

[> Weblink](#)

Montaggio
Lavelli sottopiano

Modello
V 40U

Materiale
Acciaio inox 18/10

N. di articolo
10.105.257.00

Dimensioni base
45 cm

Piletta
3½" eFlow Desino

Finitura
Opaco

TRA
0.19

Prezzo in CHF
1'193.- IVA esclusa

Dimensioni lavello
400x420x175mm

Raggi d'angolo
35 mm

Tecnologia di scarico e troppopieno



Desino: Scarico coperto con griglietta inferiore - tipo M



Troppopieno coperto eFlow

Premontaggio della piletta

Premontaggio della piletta in fabbrica

Distributore - opzioni di montaggio

Posizione a scelta

Tecnologia di scarico e troppopieno

Pomolo inclusi

Prezzi (aggiornati al 14.05.26 / IVA esclusa)

Modello	Materiale	Piletta	N. di articolo	Prezzo in CHF	
Vantis V 40U	Acciaio inox 18/10, Opaco	3½" Tipo Desino	10.105.627.00	868.-	> Weblink
		3½" Salvaspazio Desino	10.105.259.00	868.-	> Weblink
		3½" TouchFlow Desino	10.105.258.00	1'078.-	> Weblink
		3½" eFlow Desino	10.105.257.00	1'193.-	> Weblink

Descrizione del prodotto

Pulizia

La griglietta per lo scarico Desino è lavabile in lavastoviglie e può essere pulita completamente o separatamente fino a una temperatura massima di 65 °C.

Accessorio

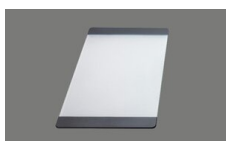
Accessori opzionali



> Weblink
40.000.914.00 / CHF
106.-
Vaschetta, forato



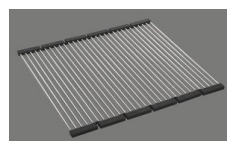
> Weblink
40.001.290.00 / CHF
106.-
Vaschetta, non forato



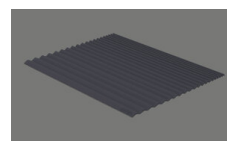
> Weblink
40.000.915.00 / CHF
151.-
Tagliere, in vetro, bianco



> Weblink
40.001.147.00 / CHF
151.-
Tagliere, in legno



> Weblink
40.001.138.00 / CHF
125.-
Inox Pad



> Weblink
40.002.008.00 / CHF 51.-
Maro tappetino scolapiatti, Dark Grey

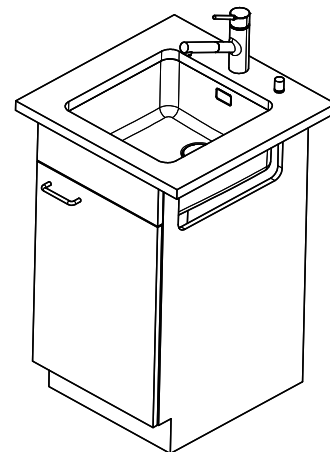
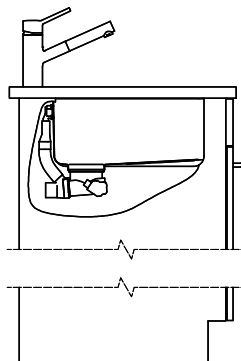
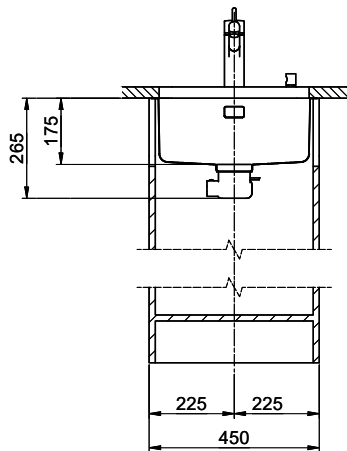
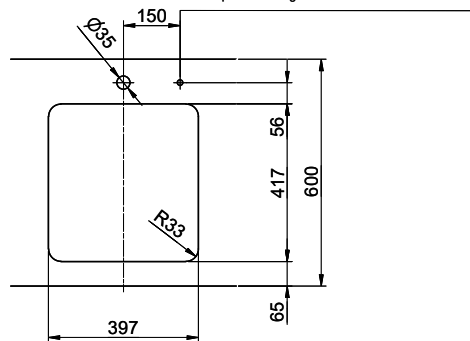
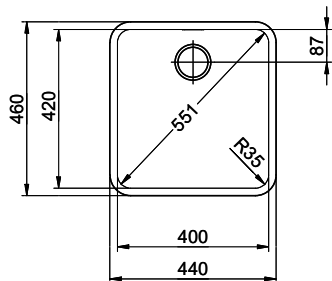
Ricambi

Qui trovate tutti gli accessori compatibili > Weblink

Vantis V 40U Desino

Masse / Ausschnittkontur
Dimensions / contour de découpe
Dimensioni / contorno dell'apertura

Bohrung für Zug- und Druckknöpfe Ø14
 Bohrung für Drehknopf Ø25
 Trou pour boutons et Pousoirs de commande Ø14
 Trou pour bouton rotatif Ø25
 Foro per Pomelli tiranti e Pomelli pulsanti Ø14
 Foro per Pomolo girevoli Ø25



Für dieses Dokument und der darin angegebenen Gegenstände behalten wir uns alle Rechte vor. Verwendet werden dürfen diese ohne Erlaubnis des Herstellers. © Copyright 2020 Suter Inox AG. All rights reserved.