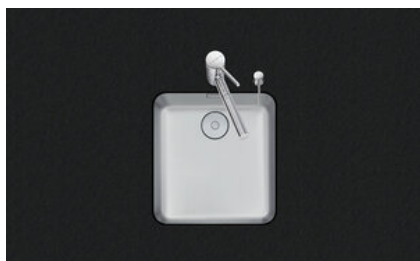


Vantis V 40U

[> Weblink](#)

Montaggio
Lavelli sottopiano

Modello
V 40U

Materiale
Acciaio inox 18/10

N. di articolo
10.105.627.00

Dimensioni base
45 cm

Piletta
3½" Tipo Desino

Finitura
Opaco

Prezzo in CHF
868.- IVA esclusa

Dimensioni lavello
400x420x175mm

Raggi d'angolo
35 mm

Tecnologia di scarico e troppopieno



Tipo Desino: Scarico coperto con griglietta inferiore - tipo M



Placchetta di troppopieno a ribalta TouchFlow

Premontaggio della piletta

Premontaggio della piletta in fabbrica

Distributore - opzioni di montaggio

Posizione a scelta

Tecnologia di scarico e troppopieno

Prezzi (aggiornati al 14.05.26 / IVA esclusa)

| Modello | Materiale | Piletta | N. di articolo | Prezzo in CHF | |
|--------------|---------------------------|------------------------|----------------|---------------|-----------|
| Vantis V 40U | Acciaio inox 18/10, Opaco | 3½" Tipo Desino | 10.105.627.00 | 868.- | > Weblink |
| | | 3½" Salvaspazio Desino | 10.105.259.00 | 868.- | > Weblink |
| | | 3½" TouchFlow Desino | 10.105.258.00 | 1'078.- | > Weblink |
| | | 3½" eFlow Desino | 10.105.257.00 | 1'193.- | > Weblink |

Descrizione del prodotto

Pulizia

La griglietta per lo scarico Desino è lavabile in lavastoviglie e può essere pulita completamente o separatamente fino a una temperatura massima di 65 °C.

Accessorio

Accessori opzionali



> Weblink
40.000.914.00 / CHF
106.-
Vaschetta, forato



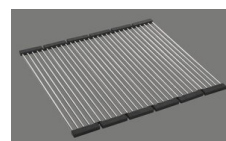
> Weblink
40.001.290.00 / CHF
106.-
Vaschetta, non forato



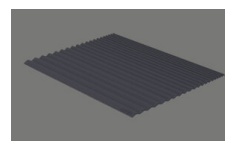
> Weblink
40.000.915.00 / CHF
151.-
Tagliere, in vetro, bianco



> Weblink
40.001.147.00 / CHF
151.-
Tagliere, in legno



> Weblink
40.001.138.00 / CHF
125.-
Inox Pad



> Weblink
40.002.008.00 / CHF 51.-
Maro tappetino
scolapiatti, Dark Grey

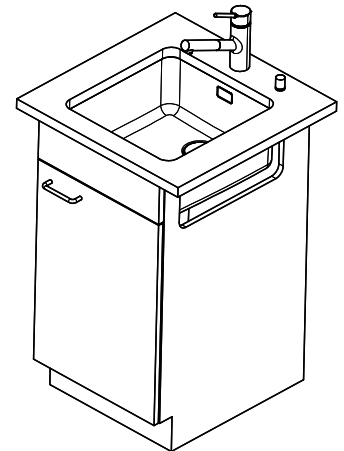
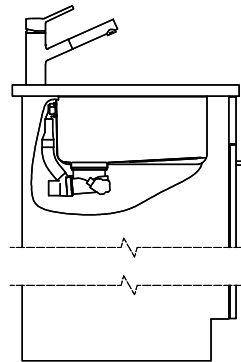
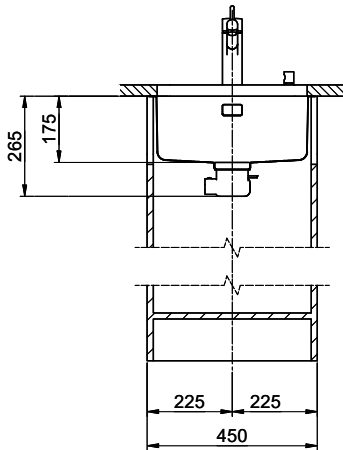
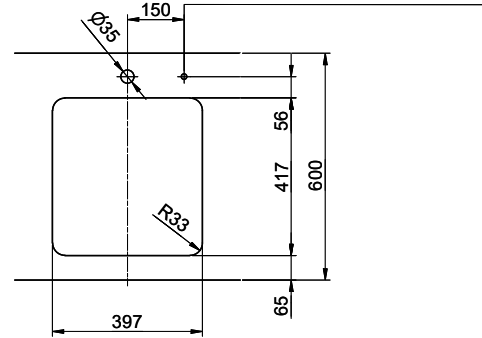
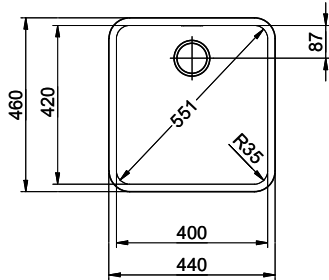
Ricambi

Qui trovate tutti gli accessori compatibili > Weblink

Vantis V 40U Desino

Masse / Ausschnittkontur
Dimensions / contour de découpe
Dimensioni / contorno dell'apertura

Bohrung für Zug- und Druckknöpfe Ø14
 Bohrung für Drehknopf Ø25
 Trou pour boutons et Pousoirs de commande Ø14
 Trou pour bouton rotatif Ø25
 Foro per Pomelli tiranti e Pomelli pulsanti Ø14
 Foro per Pomolo girevoli Ø25



Für dieses Dokument und der darin angegebenen Gegenstände behalten wir uns alle Rechte vor. Verwendet dieses Dokument an
 Dritte ohne Genehmigung dieses Herstellers, ohne unsere Zustimmung ist verboten. © Copyright 2020 Suter Inox AG. All rights reserved.