

Vantis V 45U

> Weblink



**Montaggio**  
Lavelli sottopiano

**Modello**  
V 45U

**Materiale**  
Acciaio inox 18/10

**N. di articolo**  
10.103.890.00

**Dimensioni base**  
50 cm

**Piletta**  
3½" Salvaspazio

**Finitura**  
Opaco

**Prezzo in CHF**  
740.- IVA esclusa

**Dimensioni lavello**  
450x420x175mm

**Raggi d'angolo**  
35 mm

Tecnologia di scarico e troppopieno



Griglietta - tipo S



Placchetta di troppopieno a ribalta

Premontaggio della piletta

Montaggio della piletta in fabbrica

Distributore - opzioni di montaggio

Posizione a scelta

Tecnologia di scarico e troppopieno

Pomolo inclusi



Prime

Prezzi (aggiornati al 21.06.26 / IVA esclusa)

Modello	Materiale	Piletta	N. di articolo	Prezzo in CHF	
Vantis V 45U	Acciaio inox 18/10, Opaco	3½" Tipo	10.103.891.00	691.-	> Weblink
		3½" Salvaspazio	10.103.890.00	740.-	> Weblink
		3½" TouchFlow	10.103.889.00	938.-	> Weblink

Accessorio

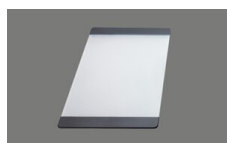
Accessori opzionali



> Weblink  
40.000.914.00 / CHF  
106.-  
Vaschetta, forato



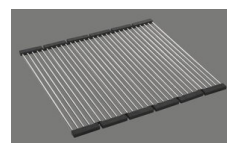
> Weblink  
40.001.290.00 / CHF  
106.-  
Vaschetta, non forato



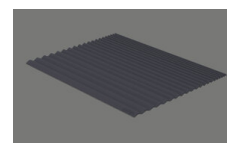
> Weblink  
40.000.915.00 / CHF  
151.-  
Tagliere, in vetro, bianco



> Weblink  
40.001.147.00 / CHF  
151.-  
Tagliere, in legno



> Weblink  
40.001.138.00 / CHF  
125.-  
Inox Pad



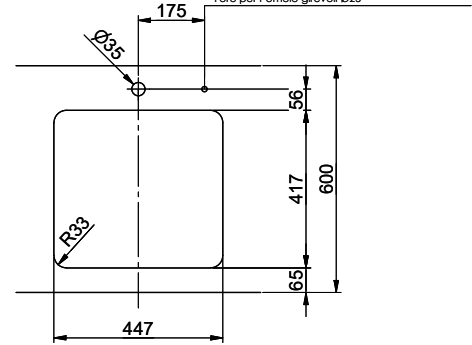
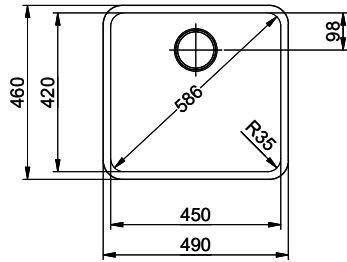
> Weblink  
40.002.008.00 / CHF 51.-  
Maro tappetino  
scolapiatti, Dark Grey

Ricambi

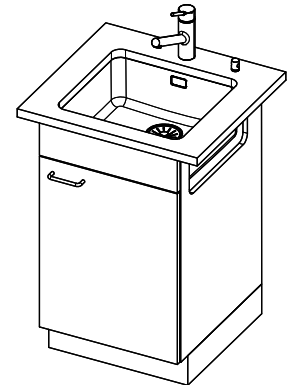
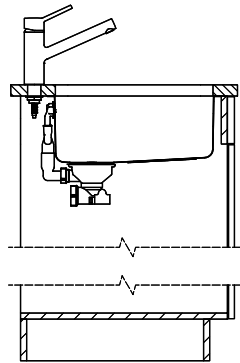
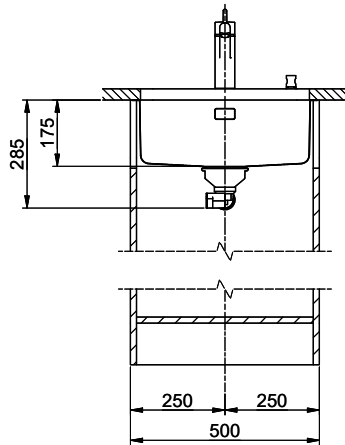
Qui trovate tutti gli accessori compatibili > Weblink

# Vantis V 45U

Masse / Ausschnittkontur  
 Dimensions / contour de découpe  
 Dimensioni / contorno dell'apertura



Bohrung für Zug- und Druckknöpfe Ø14  
 Bohrung für Drehknopf Ø25  
 Trou pour boutons et Poussoirs de commande Ø14  
 Trou pour bouton rotatif Ø25  
 Foro per Pomelli tiranti e Pomelli pulsanti Ø14  
 Foro per Pomolo girevoli Ø25



Für dieses Dokument sind die darin dargestellten Gegenstände geschützt. Wir übernehmen keine Haftung für die Verwendung. Bitte lesen Sie die Bedienungsanleitung. Die Weitergabe dieses Dokuments ist ohne schriftliche Genehmigung ist verboten. © Copyright 2008 Suter Inox AG. Alle Rechte vorbehalten.