

Vantis V 45U

> Weblink



Montaggio
Lavelli sottopiano

Modello
V 45U

Materiale
Acciaio inox 18/10

N. di articolo
10.103.891.00

Dimensioni base
50 cm

Piletta
3½" Tipo

Finitura
Opaco

Prezzo in CHF
691.- IVA esclusa

Dimensioni lavello
450x420x175mm

Raggi d'angolo
35 mm

Tecnologia di scarico e troppopieno



Griglietta - tipo S



Placchetta di troppopieno a ribalta

Premontaggio della piletta

Montaggio della piletta in fabbrica

Distributore - opzioni di montaggio

Posizione a scelta

Tecnologia di scarico e troppopieno

Pomolo inclusi

Prezzi (aggiornati al 21.06.26 / IVA esclusa)

| Modello | Materiale | Piletta | N. di articolo | Prezzo in CHF | |
|--------------|---------------------------|-----------------|----------------|---------------|-----------|
| Vantis V 45U | Acciaio inox 18/10, Opaco | 3½" Tipo | 10.103.891.00 | 691.- | > Weblink |
| | | 3½" Salvaspazio | 10.103.890.00 | 740.- | > Weblink |
| | | 3½" TouchFlow | 10.103.889.00 | 938.- | > Weblink |

Accessorio

Accessori opzionali



> Weblink
40.000.914.00 / CHF
106.-
Vaschetta, forato



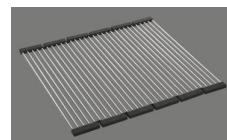
> Weblink
40.001.290.00 / CHF
106.-
Vaschetta, non forato



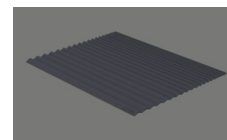
> Weblink
40.000.915.00 / CHF
151.-
Tagliere, in vetro, bianco



> Weblink
40.001.147.00 / CHF
151.-
Tagliere, in legno



> Weblink
40.001.138.00 / CHF
125.-
Inox Pad



> Weblink
40.002.008.00 / CHF 51.-
Maro tappetino
scolapiatti, Dark Grey

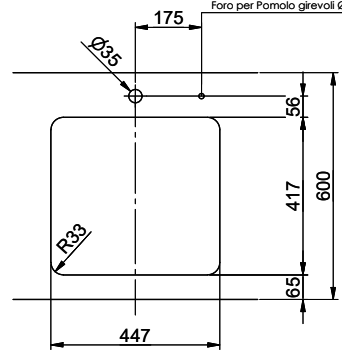
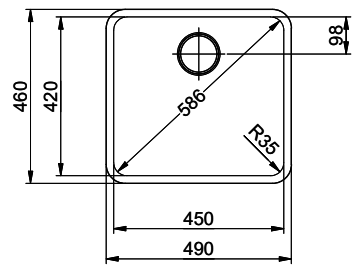
Ricambi

Qui trovate tutti gli accessori compatibili > Weblink

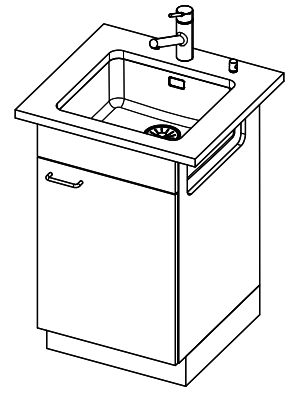
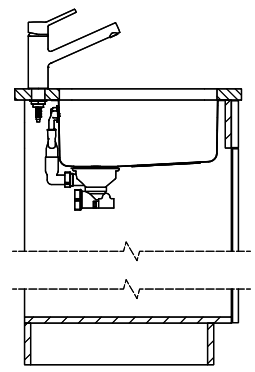
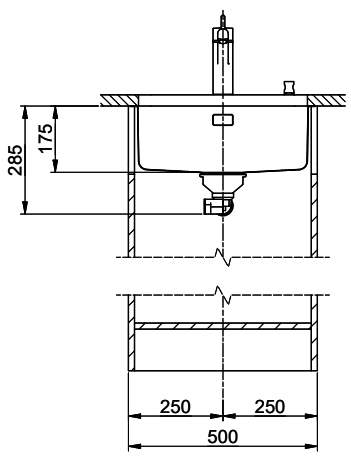
Suter Inox AG
 Schwanenbühlstr. 20
 1214 Hilti, Schwanenbühl-Bod
 +41 58 262 84 00
 suter@inox.ch
 suter.ch

Vantis V 45U

Masse / Ausschnittkontur
 Dimensions / contour de découpe
 Dimensioni / contorno dell'apertura



Bohrung für Zug- und Druckknöpfe Ø14
 Bohrung für Drehknopf Ø25
 Trou pour boutons et Poussoirs de commande Ø14
 Trou pour bouton rotatif Ø25
 Foro per Pomelli tiranti e Pomelli pulsanti Ø14
 Foro per Pomolo girevoli Ø25



Für dieses Dokument sind die darin dargestellten Gegenstände geschützt. Wir sind alle Rechte vor. Verantwortliche: Behörde für an
 Dürfen oder Verwendung dieses Zeichens, ohne unsere Zustimmung ist verboten. © Copyright 2008 Suter Inox AG. Alle Rechte vorbehalten.